

# Accesorii pentru MCCB-urile **Ex9M**



- Accesorii pentru dispozitivele Ex9M
- Contacte auxiliare de poziție sincronizate cu contactele principale ale întreruptorului automat
- Contactele de semnalizare declanșare prin protecție acționată doar la declanșarea electrică a întreruptorului automat
- Bobină de declanșare și bobină de minimă tensiune
- Motor acționare de la distanță
- Manete rotative
- Cleme terminale și capace borne
- Distanțiere și adaptoare montaj

Accesorii potrivite pentru întreruptoare automate în carcasă turnată Ex9M. Este posibilă suplimentarea sau modificarea funcției întreruptorului de bază prin instalarea accesoriilor adecvate.

Întreruptoarele automate pot fi echipate cu contacte auxiliare de poziție AX21 M (până la 2 unități, chiar și pentru mărimea M1) și o unitate de contact semnalizare declanșare AL21 M. AX21 M și AL21 M sunt montate în poziții diferite, utilizarea unui tip de contact nu limitează numărul celui de al doilea tip. AX21 M și AL21 M pot fi folosite indiferent de mărimea întreruptorului.

O unitate de bobină de minimă tensiune UVT2i sau o unitate de bobină de declanșare SHT2i poate fi instalată în întreruptor. Versiuni diferite pentru dimensiuni diferite ale cadrului au permis optimizarea consumului de energie al acestor unități.

Întreruptorul automat de asemenea poate fi echipat cu diferite accesorii pentru acționarea manetei. Acestea sunt: manetă rotativă direct pe întreruptor, manetă rotativă cu extensie pentru ușă și acționare cu motor de la distanță.

Montarea întreruptorului pe placa de montaj se poate face direct cu șuruburile care sunt livrate standard cu întreruptorul. În cazul mărimilor M1 și M2 există posibilitatea de montaj cu ajutorul adaptoarelor DRA pe șina DIN de 35 mm. În cazul în care se solicită amplasarea unor dispozitive de mărimi diferite unul lângă altul, se pot utiliza pentru compensarea diferențelor de înălțime distanțiere de adâncime de montare WG care asigură aceeași poziție a panoului frontal față de placa frontală.

Pentru conectarea conductoarelor sunt valabile mai multe variante de cleme de conexiune: cleme cadru și cleme tunel MC.

# Accesorii pentru MCCB Ex9M

## Unități de contacte auxiliare de poziție și de semnalizare a declanșării

- Unitățile pentru funcțiile de contacte auxiliare de poziție și semnalizare a declanșării sunt potrivite pentru toate mărimile
- Contactele auxiliare de poziție sunt sincronizate cu contactele principale ale întreruptorului de circuit
- Contactele de semnalizare a declanșării sunt acționate de declanșarea electrică a întreruptorului automat
- Se poate utiliza o unitate AL21 plus până la patru unități de AX21 într-un singur MCCB (depinde de mărime)



Funcție	Mărime	Contacte	Nr. articol	Tip	Ambalaj
Auxiliar poziție	toate	1 CO	112071	AX21 M	1/24
Semnalizare decl.	toate	1 CO	112072	AL21 M	1/24

## Bobine de declanșare

- Se poate utiliza o unitate de bobină de declanșare SHT2i sau o unitate de bobină de minimă tensiune UVT2i



Mărime	Tensiune operare	Nr. articol	Tip	Ambalaj
M1	110V AC	101398	SHT21 AC110V	1/24
M1	220-240V AC	101399	SHT21 AC220-240V	1/24
M1	380-415V AC	101400	SHT21 AC380-415V	1/24
M1	24V DC	101401	SHT21 DC24V	1/24
M1	220V DC	101405	SHT21 DC220V	1/24
M2, M3	110V AC	101417	SHT22 AC110V	1/24
M2, M3	220-240V AC	101418	SHT22 AC220-240V	1/24
M2, M3	380-415V AC	101419	SHT22 AC380-415V	1/24
M2, M3	24V DC	101420	SHT22 DC24V	1/24
M2, M3	220V DC	101424	SHT22 DC220V	1/24
M4, M5	110V AC	103723	SHT24 AC110V	1/12
M4, M5	220-240V AC	103724	SHT24 AC220-240V	1/12
M4, M5	380-415V AC	103725	SHT24 AC380-415V	1/12
M4, M5	24V DC	103729	SHT24 DC24V	1/12
M6	110V AC	110465	SHT26 AC110V	1/3
M6	220 - 240V AC	110466	SHT26 AC220-240V	1/3
M6	380 - 415V AC	110467	SHT26 AC380-415V	1/3
M6	48V AC	110464	SHT26 AC48V	1/3
M6	110V DC	110462	SHT26 DC110V	1/3
M6	220V DC	110463	SHT26 DC220V	1/3
M6	24V DC	110460	SHT26 DC24V	1/3
M6	48V DC	110461	SHT26 DC48V	1/3

# Accesorii pentru MCCB Ex9M

## Bobine de minimă tensiune

■ Se poate utiliza o unitate de bobină de minimă tensiune UVT2i sau o unitate de bobină de declanșare SHT2i



Aux. cont.	Mărime	Tensiune operare	Nr. articol	Tip	Ambalaj
-	M1	110V AC	108814	UVT21 AC110V	1/24
-	M1	220-240V AC	101406	UVT21 220-240V AC	1/24
-	M1	380-415V AC	101407	UVT21 380-415V AC	1/24
-	M1	24V DC	110705	UVT21 24V DC	1/24
-	M1	48V DC	108816	UVT21 DC48V	1/24
-	M1	110-120V DC	108817	UVT21 DC110-120V	1/24
-	M1	220V DC	108818	UVT21 DC220V	1/24
-	M2, M3	110V AC	108820	UVT22 AC110V	1/24
-	M2, M3	220-240V AC	101425	UVT22 220-240V AC	1/24
-	M2, M3	380-415V AC	101426	UVT22 380-415V AC	1/24
-	M2, M3	24V DC	110706	UVT22 DC24V	1/24
-	M2, M3	48V DC	108822	UVT22 DC48V	1/24
-	M2, M3	110-120V DC	108823	UVT22 DC110-120V	1/24
-	M2, M3	220V DC	108824	UVT22 DC220V	1/24
-	M4, M5	110V AC	103733	UVT24 AC110V	1/12
-	M4, M5	220-240V AC	103734	UVT24 AC220-240V	1/12
-	M4, M5	380-415V AC	103735	UVT24 AC380-415V	1/12
-	M4, M5	24V DC	103738	UVT24 DC24V	1/12
-	M4, M5	48V DC	103739	UVT24 DC48V	1/12
-	M4, M5	110-120V DC	103736	UVT24 DC110-120V	1/12
-	M4, M5	220V DC	103737	UVT24 DC220V	1/12
-	M6	220 - 240 V AC	110468	UVT26 AC220-240V	1/3
-	M6	380 - 415 V AC	110469	UVT26 AC380-415V	1/3
-	M6	48V AC	112073	UVT 26 AC48V EU	1/3
-	M6	110V AC	112074	UVT 26 AC110V EU	1/3
-	M6	24V DC	112075	UVT 26 DC24V EU	1/3
-	M6	110-120V DC	112077	UVT 26 DC110-120V EU	1/3
-	M6	220V DC	112078	UVT 26 DC220V EU	1/3

# Accesorii pentru MCCB Ex9M

## Separatoare de fază

- Separatoare de fază pentru evitarea scurtcircuitelor datorate utilizării barelor colectoare neizolate pentru conectarea cu întreruptorul automat
- Sunt incluse în livrarea standard a MCCB-urilor, dar se pot comanda și separat ca piese de schimb
- Setul include un număr adecvat de separatoare de fază potrivite pentru ambele părți ale MCCB-ului (4 separatoare de fază)



Mărime	Poli	Nr. articol	Tip	Ambalaj
M1	3P	101441	PB21 3P	1 set
M2	3P	101444	PB22 3P	1 set
M3	3P	101491	PB23 3P	1 set
M4, M5	3P	103751	PB24 3P	1 set
M1	4P	104852	PB21 4P	1 set
M2	4P	104853	PB22 4P	1 set
M3	4P	104854	PB23 4P	1 set
M4, M5	4P	104856	PB24 4P	1 set

## Motor acționare de la distanță

- Dispozitiv cu motor pentru comanda electrică de la distanță a întreruptoarelor automate în carcasă turnată
- Disponibil pentru dimensiuni cadru M1-M5



Mărime	Tensiune operare	Nr. articol	Tip	Ambalaj
M1	380-415 V AC	112079	MOD 21 AC380-415V	1/8
M1	220-240 V AC / 220 V DC	101411	MOD 21 AC220-240V/DC220V	1/8
M1	110 V AC / 110-120 V DC	101412	MOD 21 AC110/DC110-120V	1/8
M1	24 V DC	101415	MOD 21 DC24V	1/8
M2	380-415 V AC	112080	MOD 22 AC380-415V	1/8
M2	220-240 V AC / 220 V DC	101430	MOD 22 AC220-240V/DC220V	1/8
M2	110 V AC / 110-120 V DC	101431	MOD 22 AC110/DC110-120V	1/8
M2	24 V DC	101434	MOD 22 DC24V	1/8
M3	380-415 V AC	112081	MOD 23 AC380-415V	1/4
M3	220-240 V AC / 220 V DC	101484	MOD 23 AC220-240V/DC220V	1/4
M3	110 V AC / 110-120 V DC	101485	MOD 23 AC110/DC110-120V	1/4
M3	24 V DC	101488	MOD 23 DC24V	1/4
M4, M5	380-415 V AC	112082	MOD 24 AC380-415V	1/2
M4, M5	220-240 V AC / 220 V DC	112873	MOD 24 AC220-240V/DC220V	1/2
M4, M5	110 V AC / 110-120 V DC	112874	MOD 24 AC110/DC110-120V	1/2
M4, M5	24 V DC	103747	MOD 24 DC24V	1/2

## Dispozitiv blocare manetă

- Conținut livrare: mecanism de blocare
- Poate fi blocat în poziția OPRIT cu până la trei lacăte (nu se află în pachetul de livrare)
- Compatibil cu lacăte cu diametru de la 5 până la 8 mm



Mărime	Funcție	Nr. articol	Tip	Ambalaj
M1	Blocare poziție comutator	108852	KLK 21	1/50
M2	Blocare poziție comutator	108853	KLK 22	1/50
M3	Blocare poziție comutator	108854	KLK 23	1/50

# Accesorii pentru MCCB Ex9M

## Interblocaj mecanic

- Conținut livrare: interblocaj mecanic
- Se montează pe manetele Frontalăale ale MCCB urilor; nu este posibilă instalarea cu alte accesorii care se montează pe fața echipamentelor, exemplu ERH, MOD, RHD
- Potrivit pentru interblocarea mecanică a două MCCB-uri de aceeași mărime



Mărime	Funcție	Nr. articol	Tip	Ambalaj
M1	Evită conexiunea simultană	108855	MIT 21	1/50
M2	Evită conexiunea simultană	108856	MIT 22	1/50
M3	Evită conexiunea simultană	108857	MIT 23	1/50
M4, M5	Evită conexiunea simultană	108858	MIT 24	1/50

## Mâner rotativ direct

- Mâner rotativ pentru montarea directă pe întreruptor
- Conținut livrare: mecanism de cuplare, mâner rotativ
- Indicarea statusului întreruptorului conectat PORNIT-OPRIT-DECLANȘARE
- Grad de protecție IP40, IK07
- Poate fi blocat în poziția PORNIT și OPRIT cu până la trei lacăte (nu sunt incluse în livrare)



Mărime	Culoare	Nr. articol	Tip	Ambalaj
M1	Gri	101410	RHD 21	1/36
M2	Gri	101429	RHD 22	1/18
M3	Gri	101483	RHD 23	1/9
M4, M5	Gri	103742	RHD 24	1/6

## Mâner rotativ extins

- Mâner rotativ cu ax de extensie (axul de extensie poate fi scurtat)
- Posibilitate de extensie cu ax de 500 mm (axul de extensie este accesoriu separat)
- Conținut livrare: mecanism de cuplare, ax de extensie, mâner rotativ
- Indicarea statusului întreruptorului conectat PORNIT-OPRIT-DECLANȘARE
- Grad de protecție IP54, IK08
- Poate fi blocat în poziția PORNIT și OPRIT cu până la trei lacăte (nu sunt incluse în livrare)



Mărime	Lungime	Culoare	Nr. articol	Tip	Ambalaj
M1	300 mm	Gri	101409	ERH 21	1/6
M2	300 mm	Gri	101428	ERH 22	1/6
M3	300 mm	Gri	101482	ERH 23	1/6
M4, M5	300 mm	Gri	103741	ERH 24	1/4
Toate (doar axul)	500 mm	-	110189	ERH2x ES 500mm	1/50

## Extindere manetă

- Pentru o mai ușoară operare a manetei
- Numai pentru dimensiunea cadrului M6 (nu este compatibil cu versiunea MOD)



MCCB-uri potrivite	Culoare	Nr. articol	Tip	Ambalaj
Ex9M6/SD	Gri	110698	LHD26	1/20

# Accesorii pentru MCCB Ex9M

## Cleme terminale

- Cleme terminale pentru toate mărimile de MCCB-uri
- Versiuni de cleme cadru și cleme tunel
- Pentru conectarea de conductoare din Al sau Cu (clemele cadru doar pentru conectarea de conductoare din Cu)
- Ambalat separat (pentru conectarea de 3P, este necesar să se comande 3 buc. de cleme)
- Nou: clemele cadru sunt acum livrate în echiparea standard pentru mărimile M1 și M2 în versiunea AC
- Piese mărire pas polar pentru mărimile M1 până la M3
- Legături spate pentru mărimile M1 până la M5

### Cleme cadru



Mărime	Versiune	Terminale	Capacitate maximă	Nr. articol	Tip	Ambalaj
M1	cadru	1	4-95 mm <sup>2</sup>	103705	MC21	1 buc.
M2	cadru	1	10-120 mm <sup>2</sup>	103709	MC22	1 buc.
M3	cadru	1	120-240 mm <sup>2</sup>	103715	MC23	1 buc.
M3	cadru	1	120-240 mm <sup>2</sup>	103717	MC23 UL	1 buc.

### Cleme tunel



Mărime	Versiune	Terminale	Capacitate maximă	Nr. articol	Tip	Ambalaj
M1	tunel	1	16-95 mm <sup>2</sup>	103707	MC21 W	1 buc.
M2	tunel	1	35-240 mm <sup>2</sup>	103869	MC22 W	1 buc.
M2	tunel	2	35-120 mm <sup>2</sup>	103711	MC22 W2	1 buc.
M2	tunel	6	10-35 mm <sup>2</sup>	103713	MC22 W6	1 buc.
M3	tunel	2	120-240 mm <sup>2</sup>	103719	MC23 W2	1 buc.
M3	tunel	2	120-240 mm <sup>2</sup>	103871	MC23 W2 UL	1 buc.
M3	tunel	4	35-95 mm <sup>2</sup>	103721	MC23 W4	1 buc.
M4, M5	tunel	2	120-240 mm <sup>2</sup>	106314	MC24 W2	1 buc.
M6	tunel	3	120-240 mm <sup>2</sup>	112091	MC26 W3	1 buc.
M6	tunel	4	120-240 mm <sup>2</sup>	112092	MC26 W4	1 buc.

### Șuruburi terminale



Mărime	Versiune	Terminal	Mărime șurub	Nr. articol	Tip	Ambalaj
M1	șurub	1	M6	107873	MCS21	1 buc.
M2	șurub	1	M8	107874	MCS22	1 buc.

### Piese de mărire pas polar



Mărime	Grosime (mm)	Buc. per set	Lățime bară colectoare (mm)	Nr. articol	Tip	Ambalaj
M1	4	3	15	108859	JP21 3P	1 set
M1	4	4	15	108865	JP21 4P	1 set
M2	5	3	20	108860	JP22 3P	1 set
M2	5	4	20	108866	JP22 4P	1 set
M3	8	3	30	108861	JP23 3P	1 set
M3	8	4	30	108867	JP23 4P	1 set
M6				110694	JP26 3P 800-1250	1 set
M6				110695	JP26 3P 1600	1 set
M6				110696	JP26 4P 800-1250	1 set
M6				110697	JP26 4P 1600	1 set

### Legături spate



Mărime	Grosime (mm)	Buc. per set	Lățime bară colectoare (mm)	Nr. articol	Tip	Ambalaj
M1	3.5	6	12.5	108871	RCP21 3P	1 set
M1	3.5	8	12.5	108875	RCP21 4P	1 set
M2	6	6	18	108872	RCP22 3P	1 set
M2	6	8	18	108876	RCP22 4P	1 set
M3	8	6	30	108873	RCP23 3P	1 set
M3	8	8	30	108877	RCP23 4P	1 set
M4, M5	8	6	40	108874	RCP24 3P	1 set
M4, M5	8	8	40	108878	RCP24 4P	1 set

# Accesorii pentru MCCB Ex9M

## Soclu Plug-in

- Potrivit pentru întreruptoare automate în carcasă turnată cu dimensiunile de la M1 până la M3
- Posibilitatea de a avea conexiuni față sau spate
- Sunt incluse în livrare: mecanismul de declanșare, separatoarele de fază, bornele de conexiune între MCCB și soclu, șuruburile de montaj și soclul plug-in



Mărime	Tip conexiune	Poli	Nr. articol	Tip	Ambalaj
M1 TM	Frontală	3P	112875	PIA 21F 3P	1/4
M1 TM	Frontală	4P	112876	PIA 21F 4P	1/4
M2 TM	Frontală	3P	112877	PIA 22F 3P	1/2
M2 TM	Frontală	4P	112878	PIA 22F 4P	1/2
M2 SU	Frontală	3P	112093	PIA 22F 3P SU20	1/2
M2 SU	Frontală	4P	112094	PIA 22F 4P SU20	1/2
M3 TM	Frontală	3P	112879	PIA 23F 3P	1/1
M3 TM	Frontală	4P	112880	PIA 23F 4P	1/1
M3 SU	Frontală	3P	112095	PIA 23F 3P SU20 EU	1/1
M3 SU	Frontală	4P	112096	PIA 23F 4P SU20 EU	1/1
M1 TM	Spate	3P	112881	PIA 21B 3P EU	1/4
M1 TM	Spate	4P	112882	PIA 21B 4P EU	1/4
M2 TM	Spate	3P	112883	PIA 22B 3P EU	1/2
M2 TM	Spate	4P	112884	PIA 22B 4P EU	1/2
M2 SU	Spate	3P	112097	PIA 22B 3P SU20 EU	1/2
M2 SU	Spate	4P	112098	PIA 22B 4P SU20 EU	1/2
M3 TM	Spate	3P	112885	PIA 23B 3P EU	1/1
M3 TM	Spate	4P	112886	PIA 23B 4P EU	1/1
M3 SU	Spate	3P	112099	PIA 23B 3P SU20 EU	1/1
M3 SU	Spate	4P	112100	PIA 23B 4P SU20 EU	1/1

## Casetă debroșabilă

- Potrivit pentru întreruptoarele automate în carcasă turnată cu dimensiunile de la M3 până la M5
- Posibilitatea de a avea conexiuni față sau spate
- Sunt incluse în livrare: mecanismul de declanșare, indicatoare de poziție ale casetei, separatoarele de fază, bornele de conexiune între MCCB și casetă, terminale auxiliare pentru casetă, șuruburile de montaj și caseta debroșabilă



Mărime	Tip conexiune	Poli	Nr. articol	Tip	Ambalaj
M3 TM	Frontală	3P	108887	DOB 23F 3P CO (400A)	1 buc.
M3 TM	Frontală	4P	108899	DOB 23F 4P CO (400A)	1 buc.
M3 TM	Frontală	3P	108889	DOB 23F 3P CO (630A)	1 buc.
M3 TM	Frontală	4P	108901	DOB 23F 4P CO (630A)	1 buc.
M3 SU	Frontală	3P	112101	DOB 23F 3P CO SU20(400A)	1 buc.
M3 SU	Frontală	4P	112102	DOB 23F 4P CO SU20(400A)	1 buc.
M3 SU	Frontală	3P	112105	DOB 23F 3P CO SU20(630A)	1 buc.
M3 SU	Frontală	4P	112106	DOB 23F 4P CO SU20(630A)	1 buc.
M4, M5 TM / SU	Frontală	3P	108891	DOB 24F 3P CO	1 buc.
M4, M5 TM / SU	Frontală	4P	108903	DOB 24F 4P CO	1 buc.
M3 TM	Spate	3P	108893	DOB 23B 3P CO (400A)	1 buc.
M3 TM	Spate	4P	108905	DOB 23B 4P CO (400A)	1 buc.
M3 TM	Spate	3P	108895	DOB 23B 3P CO (630A)	1 buc.
M3 TM	Spate	4P	108907	DOB 23B 4P CO (630A)	1 buc.
M3 SU	Spate	3P	112103	DOB 23B 3P CO SU20(400A)	1 buc.
M3 SU	Spate	4P	112104	DOB 23B 4P CO SU20(400A)	1 buc.
M3 SU	Spate	3P	112107	DOB 23B 3P CO SU20(630A)	1 buc.
M3 SU	Spate	4P	112108	DOB 23B 4P CO SU20(630A)	1 buc.
M4, M5 TM / SU	Spate	3P	108897	DOB 24B 3P CO	1 buc.
M4, M5 TM / SU	Spate	4P	108909	DOB 24B 4P CO	1 buc.

# Accesorii pentru MCCB Ex9M

## Capac borne, scurt

- Capace de borne pentru creșterea protecției acestora contra atingerii



Mărime	Poli	Nr. articol	Tip	Ambalaj
M1	3P	101439	TCV21 3P	1 buc.
M2	3P	101442	TCV22 3P	1 buc.
M3	3P	101489	TCV23 3P	1 buc.
M4, M5	3P	103748	TCV24 3P	1 buc.
M1	4P	102372	TCV21 4P	1 buc.
M2	4P	102374	TCV22 4P	1 buc.
M3	4P	102376	TCV23 4P	1 buc.
M4, M5	4P	103750	TCV24 4P	1 buc.

## Capac borne, lung

- Capace de borne pentru creșterea protecției acestora contra atingerii



Mărime	Poli	Nr. articol	Tip	Ambalaj
M1	3P	101440	TCE21 3P	1 buc.
M2	3P	101443	TCE22 3P	1 buc.
M3	3P	101490	TCE23 3P	1 buc.
M4, M5	3P	103749	TCE24 3P	1 buc.
M1	4P	102373	TCE21 4P	1 buc.
M2	4P	102375	TCE22 4P	1 buc.
M3	4P	102377	TCE23 4P	1 buc.
M4, M5	4P	104855	TCE24 4P	1 buc.

## Adaptor șină DIN

- Adaptor pentru montarea MCCB-urilor pe șină DIN 35 mm
- Potrivit pentru toate variantele de MCCB-uri și separatoare de sarcină în carcasă turnată de dimensiunea cadrului dată



Mărime	Poli	Nr. articol	Tip	Ambalaj
M1	3P, 4P	106319	DRA21	1
M2	3P, 4P	106320	DRA22	1

## Distanțier montaj

- Set de distanțiere montaj pentru compensarea diferențelor de înălțime între dimensiunile cadrului
- Asigură aceeași înălțime a întreruptoarelor la fața plastronului
- Două variante cu înălțime de 10 și 13 mm
- Pentru compensarea înălțimii, folosiți configurația de mai jos:
  - M1 -> M2 = 1x WG10
  - M1 -> M3 = 1x WG10 + 2x WG13
  - M1 -> M4, M5 = 1x WG10 + 3x WG13
  - M2 -> M3 = 2x WG13
  - M2 -> M4, M5 = 3x WG13
  - M3 -> M4, M5 = 1x WG13



Mărime	Înălțime	Nr. articol	Tip	Ambalaj
M1	10 mm	106321	WG 10	1 set
M2, M3, M4, M5	13 mm	106362	WG 13	1 set

# Accesorii pentru MCCB Ex9M

## Cutie de alimentare

- Cutie de alimentare pentru smart unit
- Se aplică tuturor întreruptoarelor automate în carcasă turnată de tip electronic



Mărime	Nr. articol	Tip	Ambalaj
M2-M6	115642	BAB22	1 buc.

## Modul de comunicație

- Modul de comunicație pentru întreruptoarele automate în carcasă turnată de tip electronic
- Protocol de comunicare prin Modbus



Mărime	Lungime cablu	Curent	Nr. articol	Tip	Ambalaj
M2-M6	3M	AC	117286	COM22 AC230V 3M	1 buc.
M2-M6	1.5M	AC	117285	COM22 AC230V 1.5M	1 buc.
M2-M6	0.5M	AC	117284	COM22 AC230V 0.5M	1 buc.
M2-M6	3M	DC	117289	COM22 DC24V 3M	1 buc.
M2-M6	1.5M	DC	117288	COM22 DC24V 1.5M	1 buc.
M2-M6	0.5M	DC	117287	COM22 DC24V 0.5M	1 buc.

# Date tehnice **Accesorii Ex9M**

## Accesorii pentru întreruptoarele în carcasă turnată Ex9M

### Unități de contacte auxiliare de poziție și semnalizare declanșare AX21 M, AL21 M

#### Parametri generali

Unitățile pentru funcțiile de contacte auxiliare de poziție și semnalizare a declanșării sunt potrivite pentru toate mărimile

Contactele auxiliare de poziție sunt sincronizate cu contactele principale ale întreruptorului automat

Contactele de semnalizare a declanșării sunt acționate de declanșarea electrică a întreruptorului automat

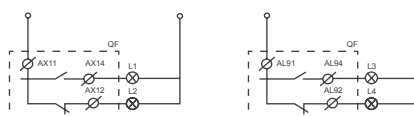
#### Parametri electrici

	<b>AX21</b>	<b>AL21</b>
Contacte	1 changeover (CO)	1 changeover (CO)
Funcție contact	de poziție	semnalizare declanșare
Testat conform	IEC/EN 60947-1, IEC/EN 60947-5-1	
Tensiune nom. op. U	240/415 V AC, 110/220 V DC	
Frecvență nominală	50/60 Hz	
Curent nominal operațional I <sub>e</sub> AC	4 A (240 V), 2 A (415 V)	
Curent nominal operațional I <sub>e</sub> DC	0.25 A (110 V), 0.25 A (220 V)	
Curent termic nominal I <sub>th</sub>	5 A	
Curent nom. operațional I <sub>e</sub> , ut. cat. AC-15	4 A (240 V), 2 A (415 V)	
Curent nom. operațional I <sub>e</sub> , ut. cat. DC-13	0.25 A (110 V), 0.25 A (220 V)	
Tensiune nom. de izolare U <sub>i</sub>	500 V	

#### Parametri mecanici

	<b>AX21 M</b>	<b>AL21 M</b>
Potrivit pentru	M1, M2, M3, M4, M5	M1, M2, M3, M4, M5

#### Scheme de conexiune



AX21

AL21

# Date tehnice **Accesorii Ex9M**

## Accesorii pentru întreruptoarele în carcasă turnată Ex9M

### Bobine de declanșare SHT2i

#### Parametri generali

Se poate utiliza o unitate de bobină de declanșare SHT2i sau o unitate de bobină de minimă tensiune UVT2i
Poate fi folosit pentru decuplarea de la distanță
SHT21 pentru întreruptoare automate în carcasă turnată de mărime M1
SHT22 pentru întreruptoare automate în carcasă turnată de mărime M2 și M3
SHT24 pentru întreruptoare automate în carcasă turnată de mărime M4 și M5
SHT26 pentru întreruptoare automate în carcasă turnată de mărime M6
Echizat cu fire de conexiune

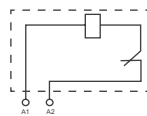
#### Parametri electrici

	SHT21	SHT22	SHT24	SHT26
Testat conform	IEC/EN 60947-1, IEC/EN 60947-5-1			
Tensiune nom. de operare U (conform tipului)	48 V AC 110 V AC 220 — 240 V AC 380 — 415 V AC 24 V DC 220 V DC	48 V AC 110 V AC 220 — 240 V AC 380 — 415 V AC 24 V DC 220 V DC	110 V AC 220 — 240 V AC 380 — 415 V AC 110 — 120 V DC 220 V DC 24 V DC	110 V AC 220 — 240 V AC 380 — 415 V AC 110 — 120 V DC 220 V DC 24 V DC
Frecvență nominală	50/60 Hz DC			
Tensiune nom. de izolare U	500 V			
Timp de declanșare	< 20 ms	< 20 ms	< 30 ms	<100 ms

#### Parametri mecanici

	SHT21	SHT22	SHT24	SHT26
Potrivit pentru	M1	M2, M3	M4, M5	M6
Conexiune	echizat cu fire de conexiune			

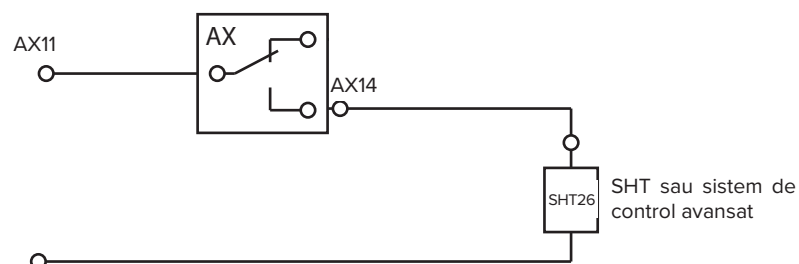
#### Scheme de conexiune



SHT2i

#### Scheme de conexiune pentru semnale lungi de control

În cazul în care circuitul de comandă extern nu poate asigura nedepășirea max. durata impulsului, contactul AX de configurație NO poate fi utilizat pentru limitare (conexiune directă cu SHT 230 sau 400 V AC, semnal către sistemul de control avansat în cazul utilizării SHT pentru tensiuni de control DC datorită curentului maxim admis de AX).



# Date tehnice **Accesorii Ex9M**

## Accesorii pentru întreruptoarele în carcasă turnată Ex9M

### Bobine de minimă tensiune UVT2i

#### Parametri generali

Se poate utiliza o unitate de bobină de declanșare SHT2i sau o unitate de bobină de minimă tensiune UVT2i

Pentru deconectarea întreruptorului automat în cazul căderii de tensiune

UVT21 pentru întreruptoare automate în carcasă turnată de mărime M1

UVT22 pentru întreruptoare automate în carcasă turnată de mărime M2 și M3

UVT24 pentru întreruptoare automate în carcasă turnată de mărime M4 și M5

UVT26 pentru întreruptoare automate în carcasă turnată de mărime M6

Echipat cu fire de conexiune

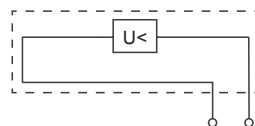
#### Parametri electrici

	UVT21	UVT22	UVT24	UVT26
Testat conform	IEC/EN 60947-1, IEC/EN 60947-5-1			
Tensiune nom. de operare $U_n$	220 — 240 V AC 380 — 415 V AC	220 — 240 V AC 380 — 415 V AC	110 V AC 220 — 240 V AC 380 — 415 V AC 110 —120 V DC 220 V DC 24 V DC 48 V DC	110 V AC 220 — 240 V AC 380 — 415 V AC 110 —120 V DC 220 V DC 24 V DC 48 V DC
Frecvență nominală f	50/60 Hz DC			
Tensiune nom. de izolare $U_i$	500 V			
Timp de declanșare	< 20 ms	< 20 ms	< 20 ms	<100
Limită închidere	85 % $U_n$	85 % $U_n$	85 % $U_n$	85 % $U_n$
Limită declanșare	35 % $U_n$	35 % $U_n$	35 % $U_n$	35 % $U_n$

#### Parametri mecanici

	UVT21	UVT22	UVT24	UVT26
Potrivit pentru	M1	M2, M3	M4, M5	M6
Conexiune	echipat cu fire de conexiune			

#### Scheme de conexiune



UVT2i

# Date tehnice **Accesorii Ex9M**

## Accesorii pentru întreruptoarele în carcasă turnată Ex9M

### Motor acționare de la distanță MOD2i

#### Parametri generali

Dispozitiv cu motor pentru comanda electrică de la distanță a întreruptoarelor automate în carcasă turnată

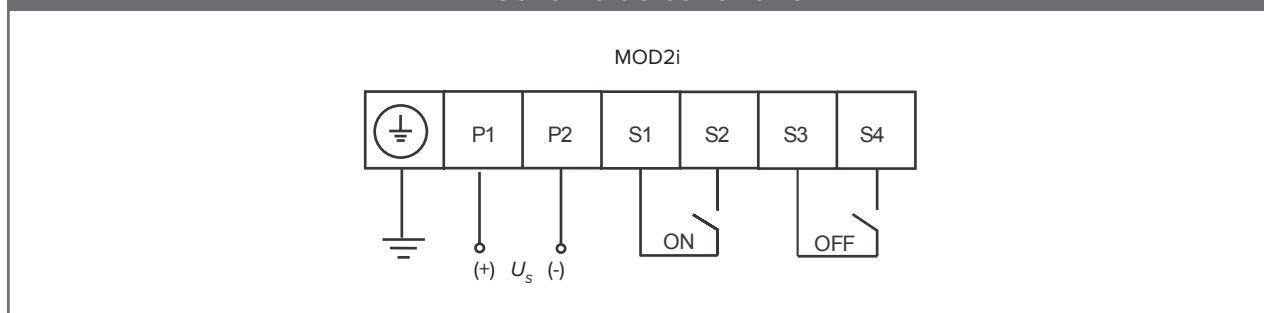
#### Parametri electrici

	MOD21	MOD22	MOD23	MOD24
Testat conform	IEC/EN 60947-1, IEC/EN 60947-5-1			
Tensiune nom. de operare $U_s$ (conform tipului)	230 V AC 110 V AC 220 V DC 110 V DC 24 V DC			
Frecvență nominală	50/60 Hz DC			
Consumul de curent electric	150 VA	150 VA	300 VA	300 VA
Timp total pentru comutare PORNIT	500 ms	500 ms	1000 ms	1000 ms
Timp total pentru comutare OPRIT	500 ms	500 ms	1000 ms	1000 ms
Durată min. impuls pentru PORNIT	300 ms	300 ms	300 ms	300 ms
Durată min. impuls pentru OPRIT	300 ms	300 ms	300 ms	300 ms
Durata maximă a impulsului	limitată de un contact intern			

#### Parametri mecanici

	MOD21	MOD22	MOD23	MOD24
Potrivit pentru	M1	M2	M3	M4, M5
Borne	lift			
Capacitate bornă	0.2 – 1.5 mm <sup>2</sup>			
Durata de viață mecanică	10 000 cicluri de operare		8 000 cicluri de operare	
Frecvența max. a ciclurilor de comutație	120 cicluri de operare pe oră			

#### Scheme de conexiune

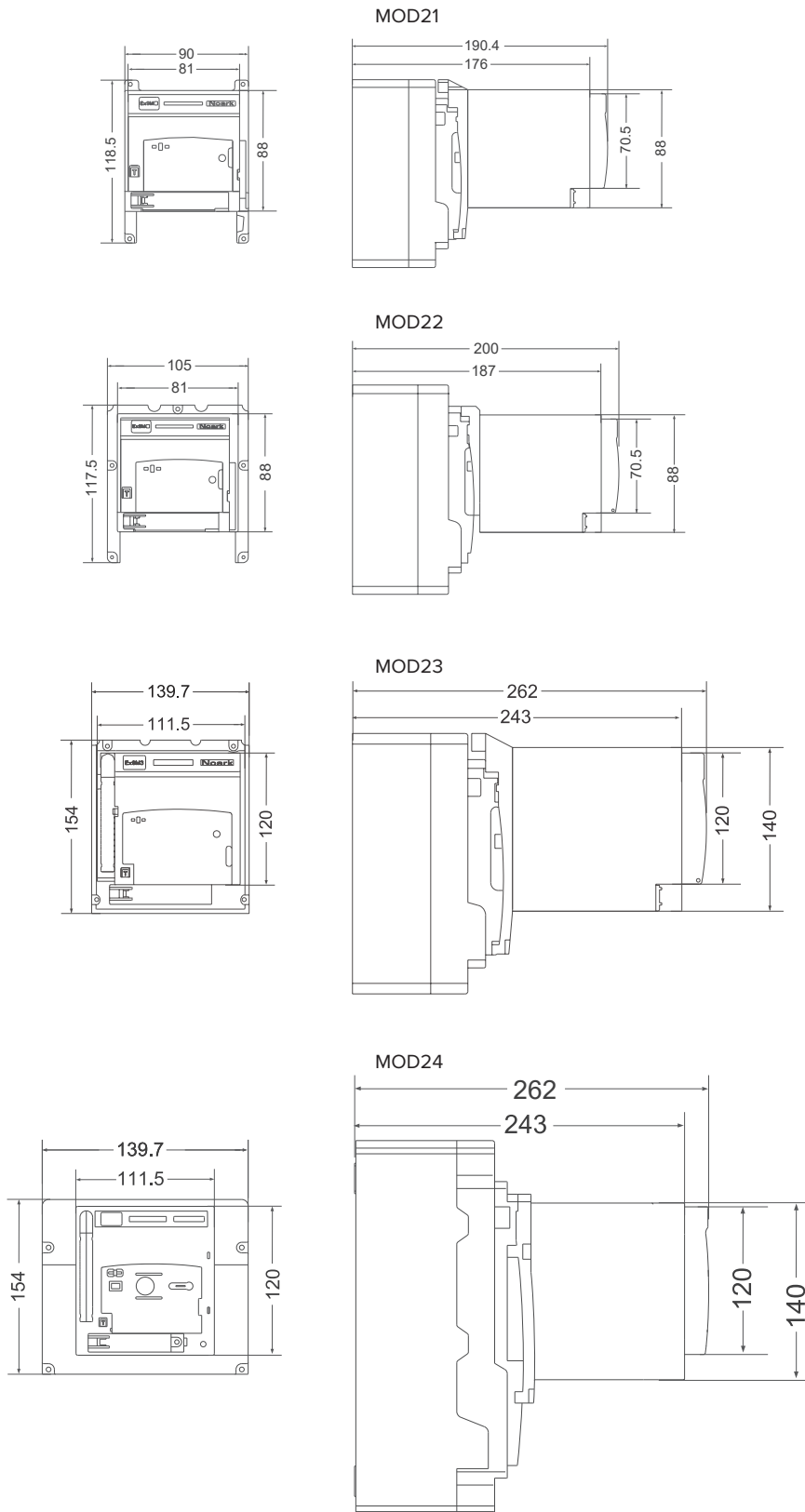


# Date tehnice **Accesorii Ex9M**

## Accesorii pentru întreruptoarele în carcasă turnată Ex9M

### Motor acționare de la distanță MOD2i

#### Dimensiuni



# Date tehnice **Accesorii Ex9M**

## Accesorii pentru întreruptoarele în carcasă turnată Ex9M

### Interblocaj mecanic MIT2i

#### Parametri generali

Evită conectarea simultană a două MCCB-uri

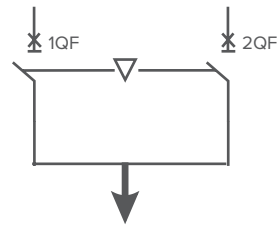
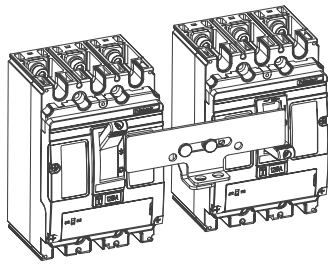
Potrivit pentru două întreruptoare de aceeași dimensiune

A se instala în fața întreruptoarelor, incompatibil cu alte accesorii montate în față (RHD, ERH, MOD)

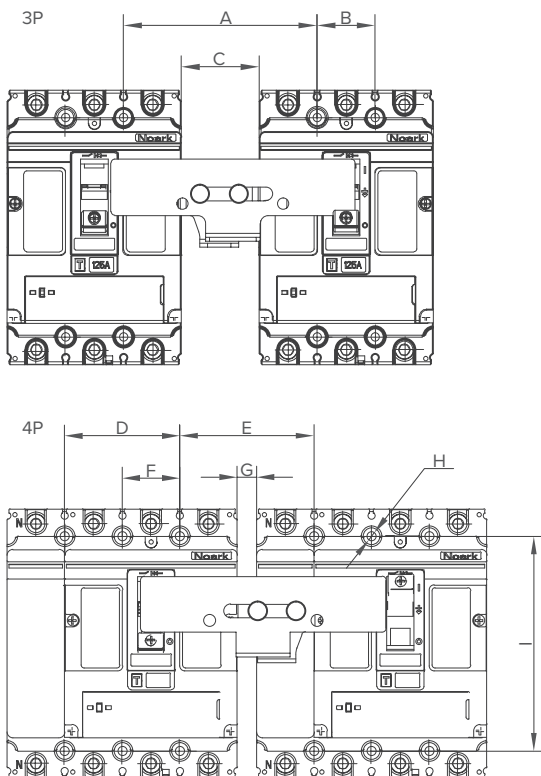
#### Parametri mecanici

	MIT 21	MIT 22	MIT 23	MIT 24
Potrivit pentru: Ex9M TM Ex9M SU Ex9M SD	M1	M2	M3	M4 / M5
Montare	frontal			
Blocare	Lacăt, 5 până la 8mm diametru			

#### Scheme de conexiune



#### Dimensiuni



(mm)	MIT 21	MIT 22	MIT 23	MIT 24
<b>A</b>	100	115	143.5	205
<b>B</b>	30	35	45	65
<b>C</b>	40	45	48.5	75
<b>D</b>	60	70	90	130
<b>E</b>	70	80	98.5	140
<b>F</b>	30	35	45	65
<b>G</b>	10	10	3.5	10
<b>H</b>	Ø4.5	Ø5.5	Ø5.5	Ø6.5
<b>I</b>	112	125	201	235

# Date tehnice **Accesorii Ex9M**

## Accesorii pentru întreruptoarele în carcasă turnată Ex9M

### Mâner rotativ direct RHD2i

#### Parametri generali

Mâner rotativ pentru montarea directă pe întreruptor

Conținut livrare: mecanism de cuplare, mâner rotativ

Poate fi blocat în poziția PORNIT și OPRIT cu până la trei lacăte (nu sunt incluse în livrare)

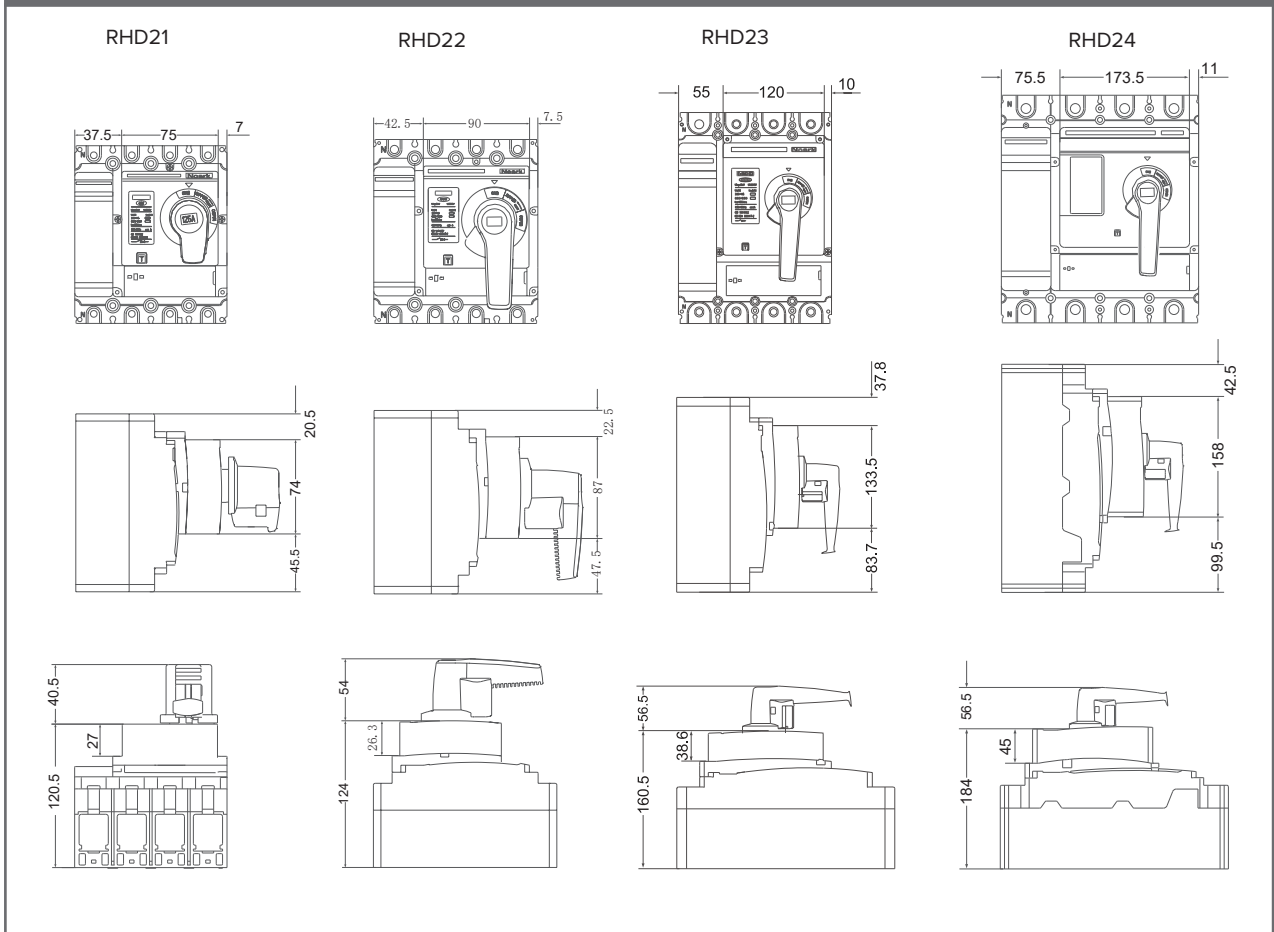
#### Parametri electrici

	RHD21	RHD22	RHD23	RHD24
Testat conform	IEC/EN 60947-3			
Gradul de protecție	IP40			

#### Parametri mecanici

	RHD21	RHD22	RHD23	RHD24
Potrivit pentru	M1	M2	M3	M4, M5
Rezistență la șoc mecanic	IK07			
Indicator	întreruptor conectat status PORNIT-OPRIT-DECLANȘARE			
Montare	direct pe întreruptor			
Culoare comutator	Gri			

#### Dimensiuni



# Date tehnice **Accesorii Ex9M**

## Accesorii pentru întreruptoarele în carcasă turnată Ex9M

### Mâner rotativ extins ERH2i

#### Parametri generali

Mâner rotativ cu ax de extensie
Conținut livrare: mecanism de cuplare, ax de extensie, mâner rotativ
Poate fi blocat în poziția PORNIT și OPRIT cu până la trei lacăte (nu sunt incluse în livrare)
Axul de extensie poate fi scurtat
Posibilitatea de extensie cu ax de 500 mm (axul de extensie este accesoriu separat)

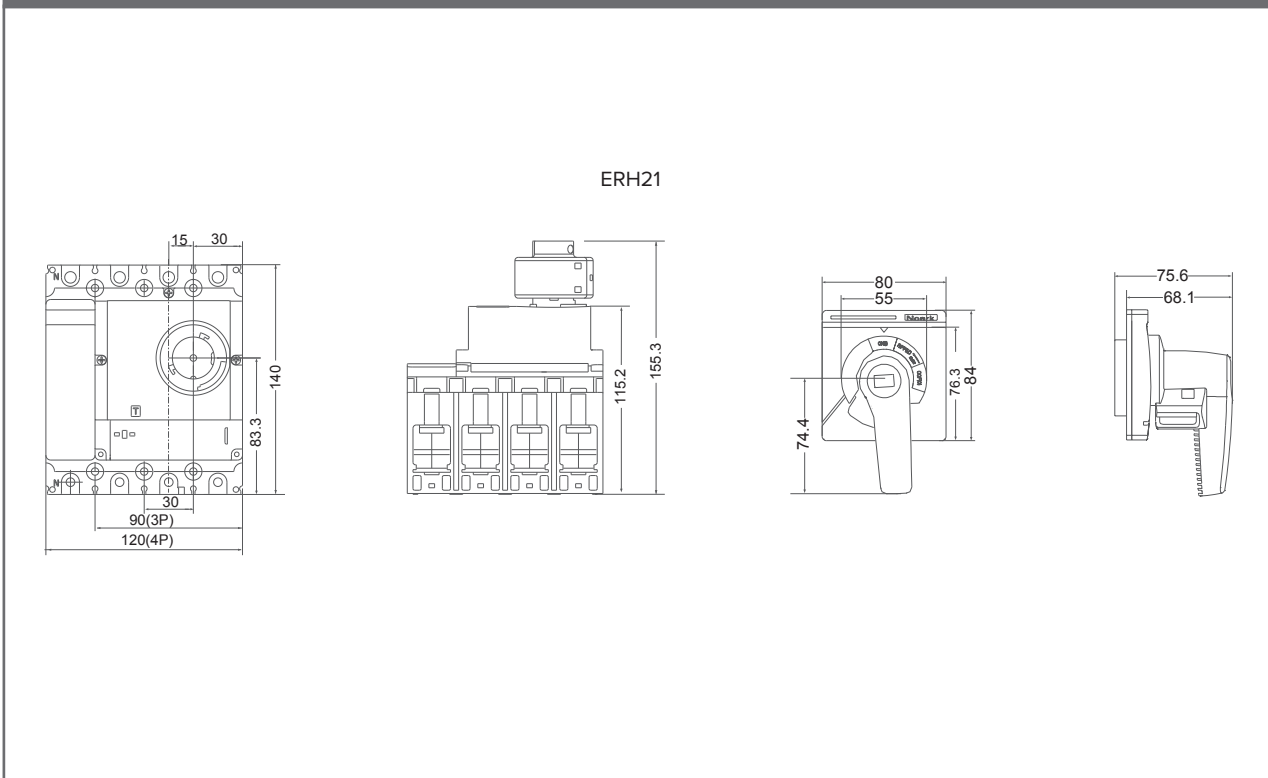
#### Parametri electrici

	ERH21	ERH22	ERH23	ERH24	ERH26
Testat conform	IEC/EN 60947-3				
Gradul de protecție	IP54			IP30	

#### Parametri mecanici

	ERH21	ERH22	ERH23	ERH24	ERH26
Potrivit pentru	M1	M2	M3	M4, M5	M6
Lungimea axului de extensie	300 mm	300 mm	300 mm	300 mm	150 mm
Rezistență la șoc mecanic	IK08				
Indicator	întreruptor conectat status PORNIT-OPRIT-DECLANȘARE				
Montare	direct pe întreruptor				
Culoare comutator	Gri			black	

#### Dimensiuni



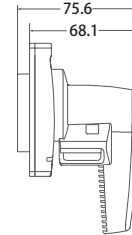
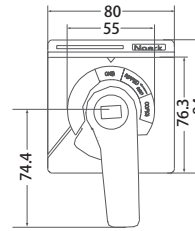
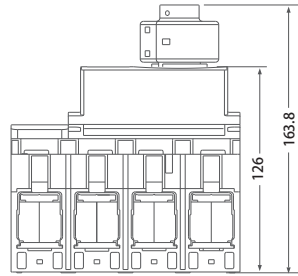
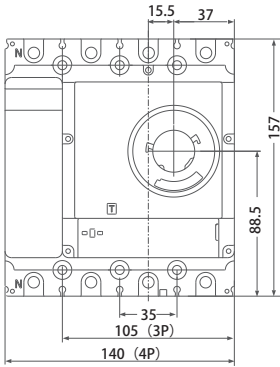
# Date tehnice **Accesorii Ex9M**

## Accesorii pentru întreruptoarele în carcasă turnată Ex9M

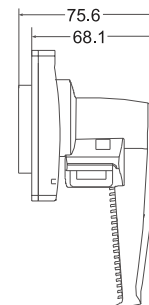
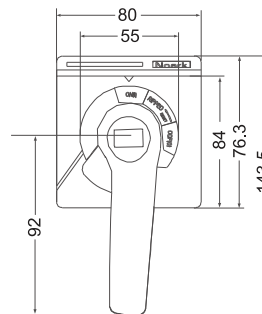
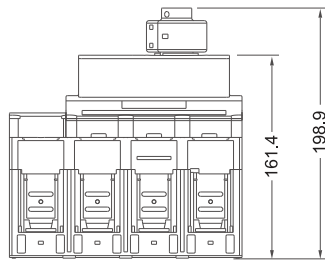
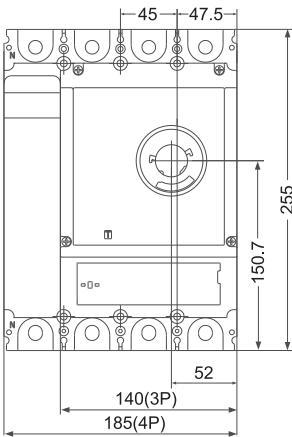
### Mâner rotativ extins ERH2/

#### Dimensiuni

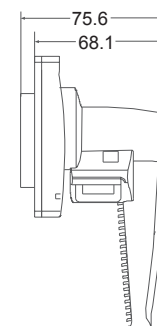
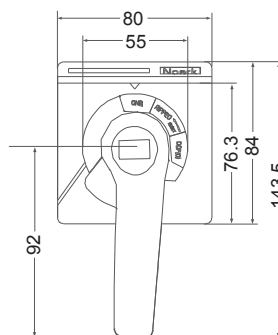
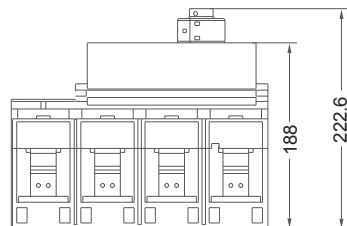
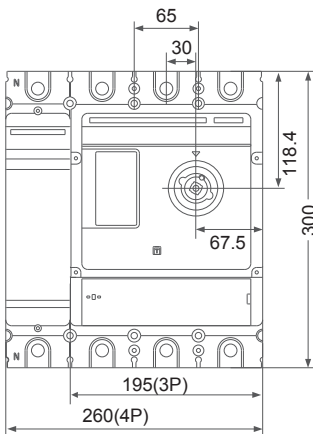
ERH22



ERH23



ERH24



# Date tehnice **Accesorii Ex9M**

## Accesorii pentru întreruptoarele în carcasă turnată Ex9M

### Extindere manetă LHD26

#### Parametri generali

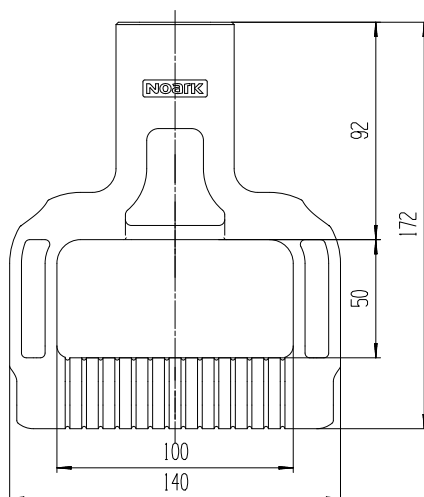
Extindere manetă pentru o mai ușoară operare a manetei

Livrarea standard: mecanismul blocare, extindere manetă

#### Parametri mecanici

	<b>LHD26</b>
Potrivit pentru	Ex9M6
Lungime	172 mm min
Indicator	întreruptor conectat status PORNIT-OPRIT-DECLANȘARE
Montare	direct pe întreruptor
Culoare comutator	Gri

#### Dimensiuni



# Date tehnice **Accesorii Ex9M**

## Accesorii pentru întreruptoarele în carcasă turnată Ex9M

### Cleme terminale MC2i

#### Parametri generali

Cleme cadru și cleme tunel pentru MCCB-urile Ex9M și separatoarelor de sarcină în carcasă turnată

Versuni potrivite pentru toate mărimile

Șuruburile de montaj sunt incluse în livrare

#### Parametri mecanici - Cleme cadru

	MC21	MC22	MC23	MC23 UL
Potrivit pentru	M1	M2	M3	M3
Tip clemă	cadru			
Capacitate clemă	4 – 95 mm <sup>2</sup>	10 – 120 mm <sup>2</sup>	120 – 240 mm <sup>2</sup>	120 – 240 mm <sup>2</sup>
Cuplul de strângere al bornelor	8 Nm	10 Nm	35 Nm	35 Nm

#### Scheme - Cleme cadru



MC21(22)

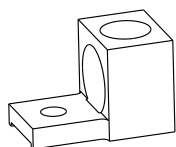


MC23

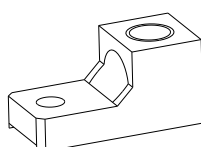
#### Parametri mecanici - Cleme tunel

	MC21 W	MC22 W	MC22 W2	MC22 W6	MC23 W2	MC23 W4	MC24 W2	MC26 W3	MC26 W4
Potrivit pentru	M1	M2	M2	M2	M3	M3	M4, M5	M6	M6
Tip clemă	tunel								
Capacitate clemă	1x 16 - 95 mm <sup>2</sup>	1x 35 - 240 mm <sup>2</sup>	2x 35 - 120 mm <sup>2</sup>	6x 10 - 35 mm <sup>2</sup>	2x 120 - 240 mm <sup>2</sup>	4x 35 - 95 mm <sup>2</sup>	2x 240 mm <sup>2</sup>	3x 95 - 300 mm <sup>2</sup>	4x 95 - 240 mm <sup>2</sup>
Cuplul de strângere al bornelor (la MCCB)	10 - 15 Nm	15 Nm	15 Nm	15 Nm	35 Nm	35 Nm	35 Nm	35 Nm	35 Nm
Cuplul de strângere al bornelor (fire)	10 Nm	30 Nm	30 Nm	10 Nm	35 Nm	15 Nm	35 Nm	35 Nm	35 Nm

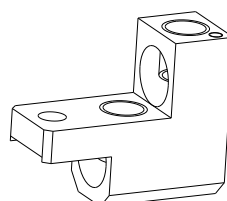
#### Scheme - Cleme tunel



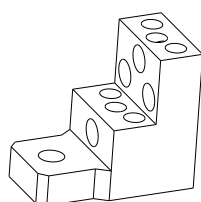
MC22 W



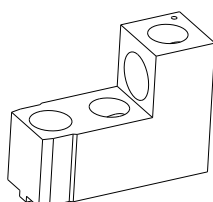
MC22 W2



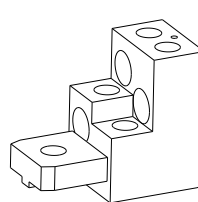
MC24 W2



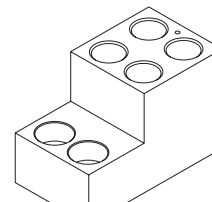
MC22 W6



MC23 W2



MC23 W4



MC26 W4

# Date tehnice **Accesorii Ex9M**

## Accesorii pentru întreruptoarele în carcasă turnată Ex9M

### Piese de mărire pas polar JP

#### Parametri generali

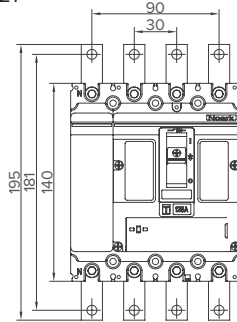
Piese de mărire pas polar JP pentru mărimile M1, M2, M3 și M6

#### Parametri mecanici - Piese mărire pas polar JP

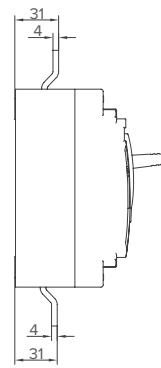
	<b>JP21</b>	<b>JP22</b>	<b>JP23</b>
Potrivit pentru	M1	M2	M3
Pasul terminalului	30 mm	35 mm	53 mm
Lățime bară colectoare/bornă cablu	15 mm	20mm	30 mm
Dimesiune șuruburi terminale	M6	M8	M10
Cuplul de strângere al bornelor	6 Nm	11 Nm	25 Nm

#### Dimensiuni

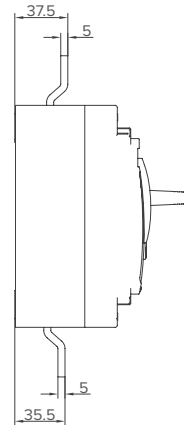
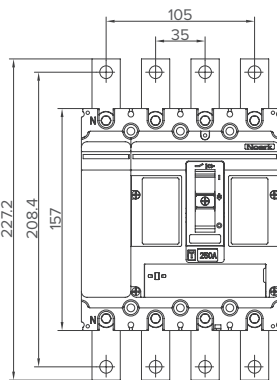
JP21



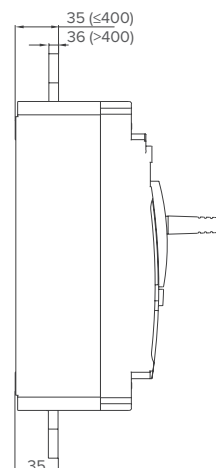
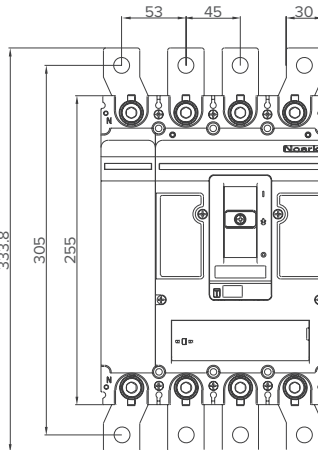
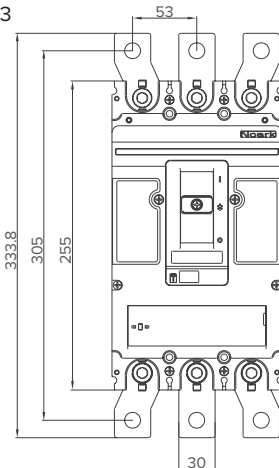
8



JP22



JP23



# Date tehnice **Accesorii Ex9M**

## Accesorii pentru întreruptoarele în carcasă turnată Ex9M

### Legături spate RCP

### Parametri generali

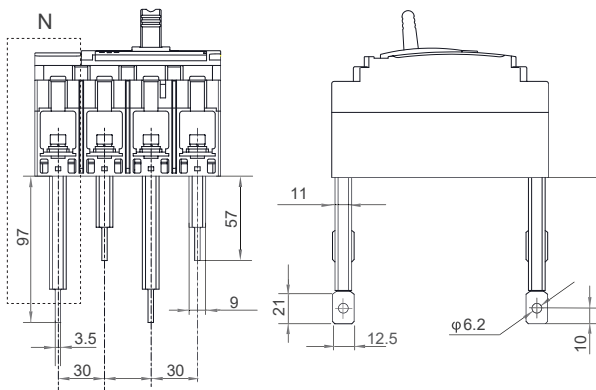
Legături spate RCP pentru mărimile de la M1 până la M5

### Parametri mecanici - Legături spate RCP

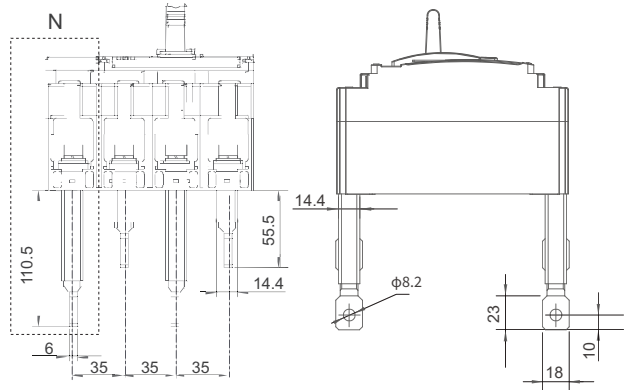
	RCP21	RCP22	RCP23	RCP24
Potrivit pentru	M1	M2	M3	M4 / M5
Pasul terminalului	30 mm	35 mm	53 mm	65 mm
Lățime bară colectoare/bornă cablu	12.5 mm	20mm	30 mm	40 mm
Dimensiune șuruburi terminale	M6	M8	M10	M12
Cuplul de strângere al bornelor	6 Nm	11 Nm	25 Nm	25 — 30 Nm

### Dimensiuni

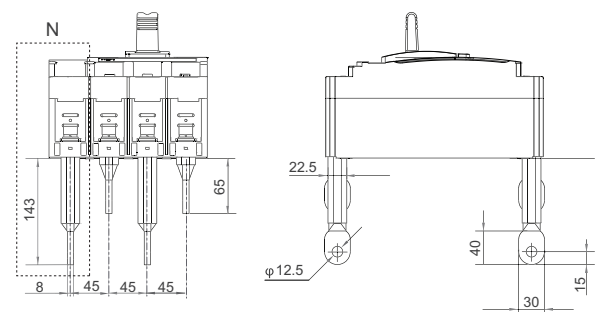
RCP21



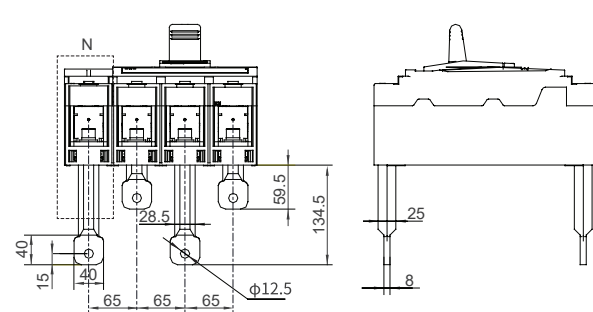
RCP22



RCP23



RCP24



# Date tehnice **Accesorii Ex9M**

## Accesorii pentru întreruptoarele în carcasă turnată Ex9M

### Soclu Plug-in PIA2i

#### Parametri generali

Potrivit pentru aplicații comerciale și industriale
Pentru service și mentenanța rapidă a instalației
Potrivit pentru întreruptoare automate în carcasă turnată cu dimensiunile de la M1 până la M3
Variantele termomagnetice și electronice au diferite modele disponibile
Premontat cu mecanism automat de declanșare de siguranță pentru a evita deteriorarea în timpul deconectării întreruptorului de circuit
Posibilitatea de a avea conexiuni față sau spate
Sunt incluse în livrare: mecanismul de declanșare, separatoarele de fază, bornele de conexiune între MCCB și soclu, șuruburile de montaj și soclul plug-in

#### Coeficient de reducere a caracteristicilor de declanșare, în combinație cu accesori

Curent nominal	$I_n$ (T) [A]				
	Ex9M1 TM	Ex9M2 TM	Ex9M3 TM	Ex9M2 SU20	Ex9M3 SU20
16 — 50 A	1	—	—	1	—
63 A	1	—	—	1	—
80 A	1	—	—	—	—
100 A	1	—	—	1	—
125 A	0.95	1	—	—	—
160 A	0.95	1	—	1	—
180 A	—	1	—	—	—
200 A	—	0.95	—	—	—
225 A	—	0.95	—	—	—
250 A	—	0.95	1	0.95	1
315 A	—	—	1	—	—
350 A	—	—	1	—	—
400 A	—	—	1	—	1
500 A	—	—	0.95	—	—
630 A	—	—	—	—	0.9 (≤570A)

#### Parametri mecanici

	PIA21	PIA22 / PIA22 SU20	PIA23 / PIA23 SU20
Lățime dispozitiv 3P / 4P	90 mm / 120 mm	105 mm / 140 mm	140 mm / 185 mm
Înălțime dispozitiv conexiune față/spate	252 mm / 186 mm	267 mm / 201 mm	359 mm / 326 mm
Adâncime dispozitiv cu MCCB montat Conexiune frontală	176 mm	193 mm	260 mm
Adâncime dispozitiv cu MCCB montat Conexiune spate	230 mm	247 mm	325 mm
Montare	pe contrapanou / șină DIN 35mm		
Gradul de protecție	Borne IP40, IP20		
Borne	Șuruburi M8	Șuruburi M8	Șuruburi M10
Lățimea barei colectoare	≤ 15 mm	≤ 18 mm	≤ 28 mm
Lățime bornă cablu	≤ 15 mm	≤ 18 mm	≤ 28 mm
Cuplul de strângere al bornelor	9 Nm	9 Nm	15 Nm
Temperatură ambiantă	-40 — +70 °C		
Umiditate relativă	≤ 50 % la 40 °C, ≤ 90 % media lunară		
Greutate 3P / 4P (Conexiune frontală)	1 / 1.35 kg	1.64 / 2.23 kg	5.95 / 7.86 kg
Poziție montare	Vertical, poate fi rotit la 90° pe fiecare axă		

# Date tehnice **Accesorii Ex9M**

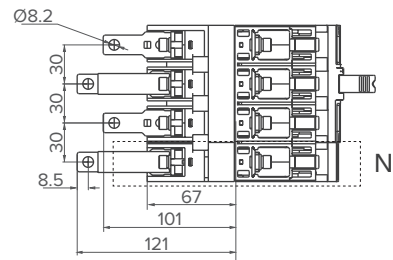
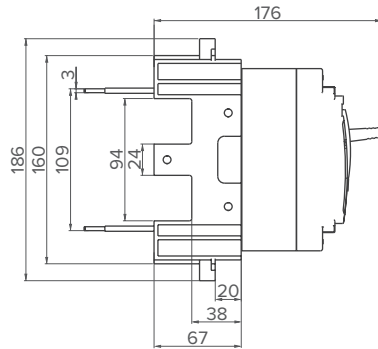
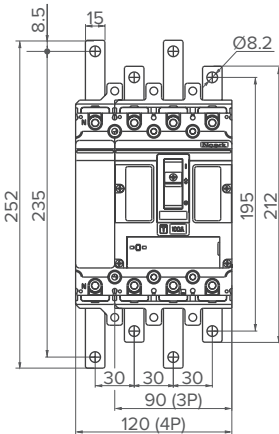
## Accesorii pentru întreruptoarele în carcasă turnată Ex9M

### Soclu Plug-in PIA2i

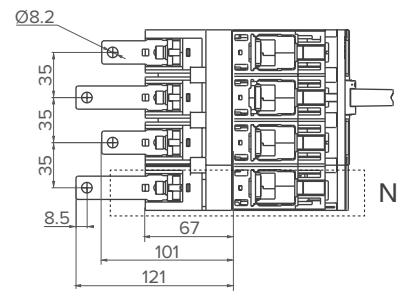
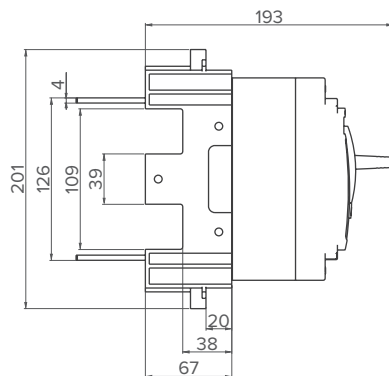
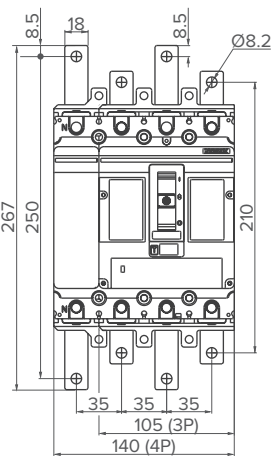
#### Dimensiuni

PIA 21

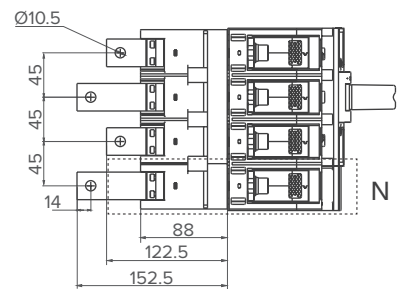
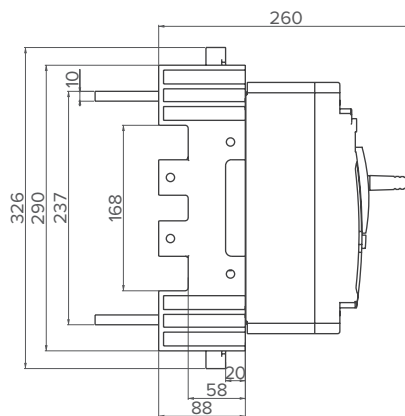
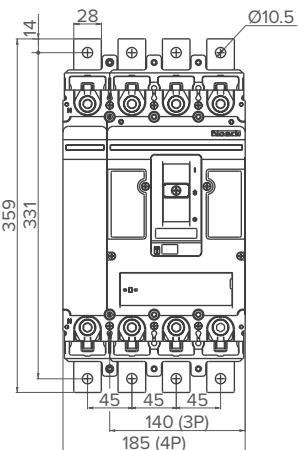
mm



PIA 22



PIA 23



# Date tehnice **Accesorii Ex9M**

## Accesorii pentru întreruptoarele în carcasă turnată Ex9M

### Casetă debroșabilă DOB2i

#### Parametri generali

Potrivit pentru aplicații comerciale și industriale
Pentru service și mentenanța rapidă a instalației
Potrivit pentru întreruptoarele automate în carcasă turnată cu dimensiunile de la M3 până la M5
Versiunile termomagnetice și electronice ale Ex9M3 au diferite tipuri de baze
Premontat cu mecanism automat de declanșare de siguranță pentru a evita deteriorarea în timpul deconectării întreruptorului de circuit
Posibilitatea de a avea conexiuni față sau spate
Sunt incluse în livrare: mecanismul de declanșare, indicatoare de poziție ale casetei, separatoarele de fază, bornele de conexiune între MCCB și casetă, terminale auxiliare pentru casetă, șuruburile de montaj și caseta debroșabilă

#### Coeficient de reducere a caracteristicilor de declanșare, în combinație cu accesori

Curent nominal	$I_n$ (T) [A]					
	Ex9M3 TM	Ex9M4 TM	Ex9M5 TM	Ex9M3 SU20	Ex9M4 SU20	Ex9M5 SU20
250 A	1	—	—	1	—	—
315 A	1	—	—	—	—	—
350 A	1	—	—	—	—	—
400 A	1	0.95	—	1	—	—
500 A	1	0.95	—	—	—	—
630 A	—	0.95	0.95	0.9 (≤570A)	0.95	—
700 A	—	—	0.95	—	—	—
800 A	—	—	0.9	—	—	0.9

#### Parametri mecanici

	DOB 23	DOB 24
Lățime dispozitiv 3P / 4P	214 mm / 259 mm	281 mm / 346 mm
Înălțime dispozitiv conexiune față/spate	342 mm / 312 mm	485 mm / 275 mm
Adâncime dispozitiv cu MCCB montat Conexiune frontală	280 mm	270 mm
Adâncime dispozitiv cu MCCB montat Conexiune spate	315.5 mm	332.5 mm
Montare	pe contrapanou / șină DIN 35mm	
Gradul de protecție	Borne IP40, IP20	
Borne	șuruburi M10	șuruburi M12
Lățimea barei colectoare	≤ 30 mm	≤ 40 mm
Lățime bornă cablu	≤ 30 mm	≤ 40 mm
Cuplul de strângere al bornelor	25 Nm	30 Nm
Temperatură ambientă	-40 — +70 °C	
Umiditate relativă	≤ 50 % la 40 °C, ≤ 90 % media lunară	
Greutate 3P / 4P	8 / 10 kg (≤400 A) 8.1 / 10.12 kg (630A)	15.25 / 18.36 kg
Poziție montare	Vertical, poate fi rotit la 90° pe fiecare axă	

# Date tehnice **Accesorii Ex9M**

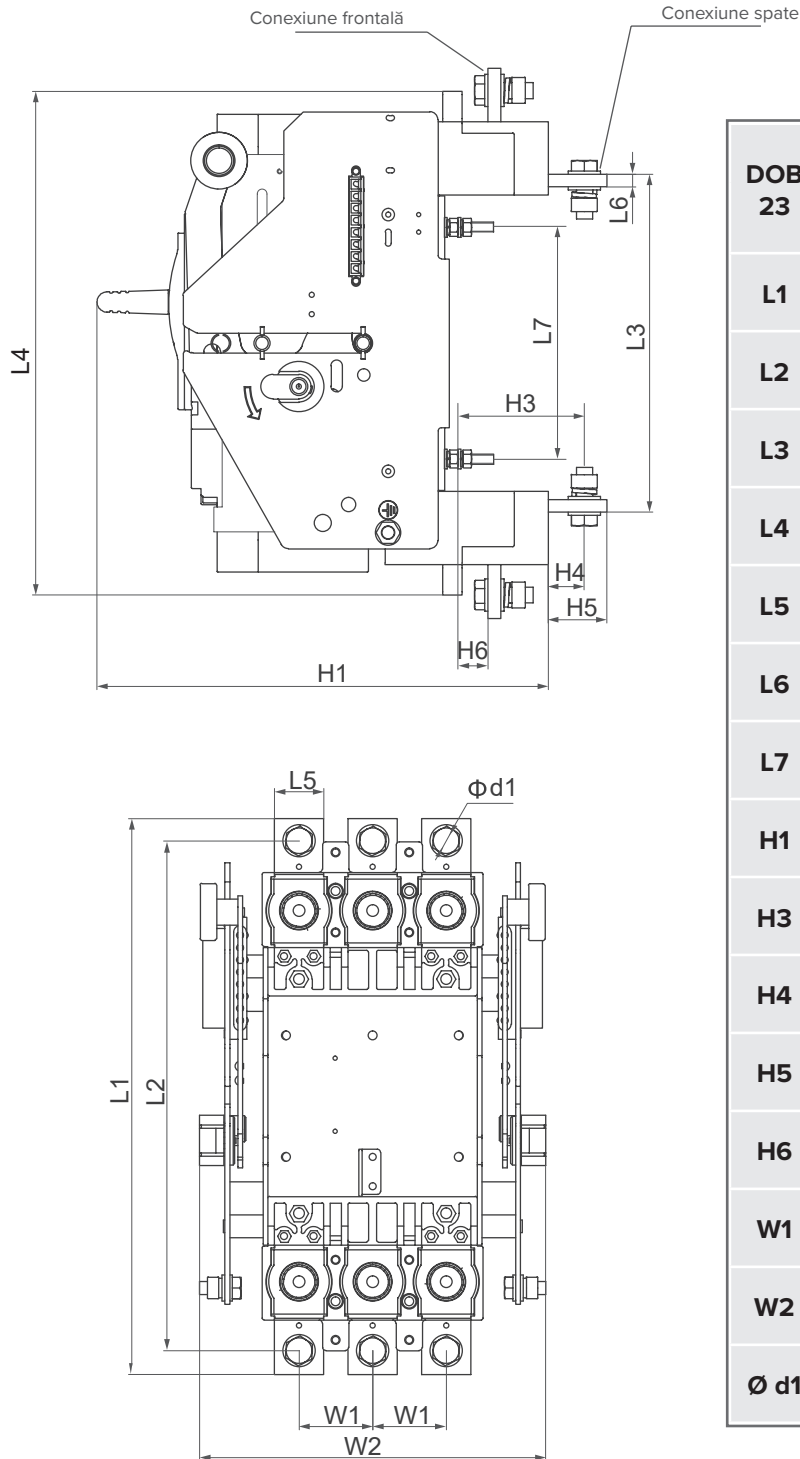
## Accesorii pentru întreruptoarele în carcasă turnată Ex9M

### Casetă debroșabilă DOB2i

#### Dimensiuni

DOB 23 CO

mm



DOB 23	≤400 A		>400 A	
	3P	4P	3P	4P
L1	342	342	342.5	342.5
L2	313	313	314.5	314.5
L3	207	207	210.5	210.5
L4	312	312	313.5	313.5
L5	30	30	30	30
L6	6	6	8	8
L7	143	143	143	143
H1	280	280	280	280
H3	77	77	77.5	77.5
H4	21	21	21.5	21.5
H5	35.5	35.5	35.5	35.5
H6	17.5	17.5	17.5	17.5
W1	45	45	45	45
W2	214	259	214	259
Ø d1	11	11	11	11

# Date tehnice **Accesorii Ex9M**

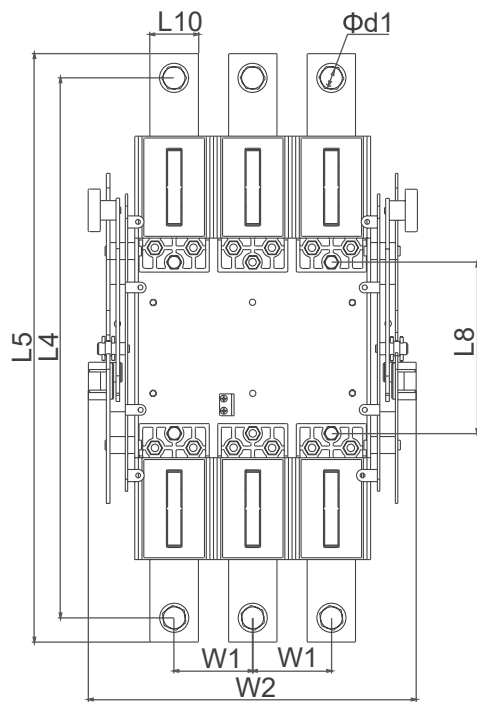
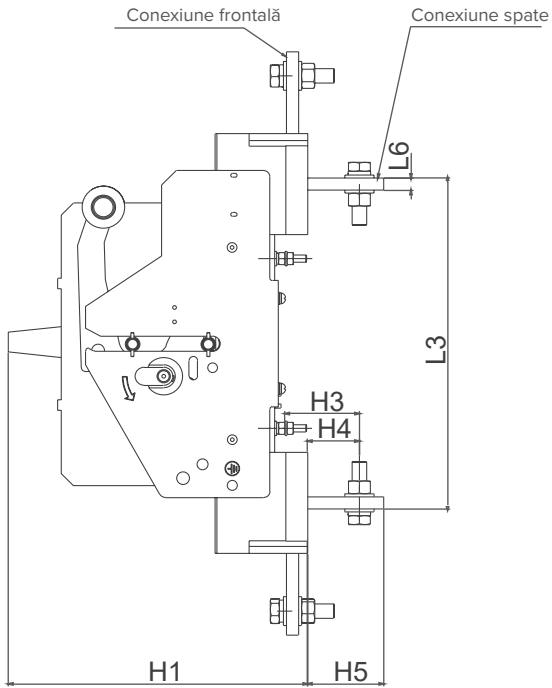
## Accesorii pentru întreruptoarele în carcasă turnată Ex9M

### Casetă debroșabilă DOB2i

#### Dimensiuni

DOB 24 CO

mm



DOB 24	3P	4P
L3	275	275
L4	445	445
L5	485	485
L6	10	10
L8	141	141
L10	40	40
H1	270	270
H3	61	61
H4	42.5	42.5
H5	62.5	62.5
W1	65	65
W2	281	346
$\Phi d1$	13	13

# Date tehnice **Accesorii Ex9M**

## Accesorii pentru întreruptoarele în carcasă turnată Ex9M

### Adaptor șină DRA2i

#### Parametri generali

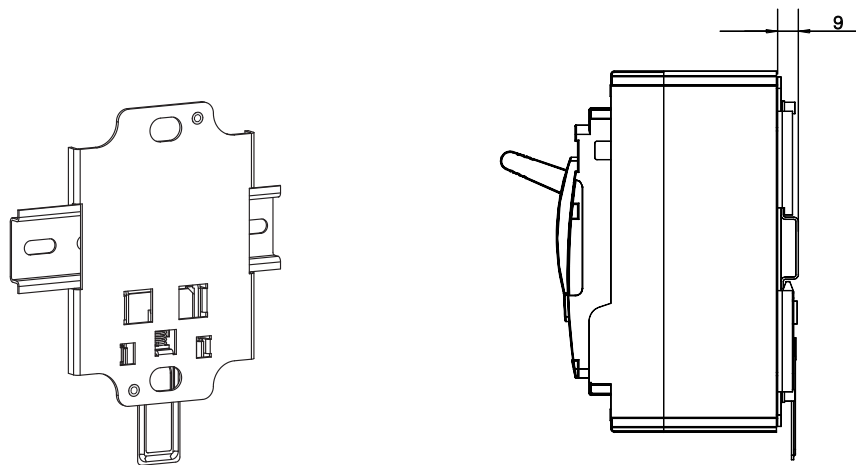
Adaptor pentru montarea MCCB-urilor și separatoarelor în carcasă turnată pe șina DIN 35 mm

Potrivit pentru mărimile M1 și M2, versiunile cu 3P și 4P

#### Parametri mecanici

	DRA21	DRA22
Potrivit pentru	M1	M2
Montare	montare facilă pe șina DIN 35 mm	

#### Scheme și dimensiuni



# Date tehnice **Accesorii Ex9M**

## Accesorii pentru întreruptoarele în carcasă turnată Ex9M

### Distanțieri de adâncime WG

#### Parametri generali

Set de distanțieri de adâncime pentru compensarea diferenței de înălțime între mărimile de cadru

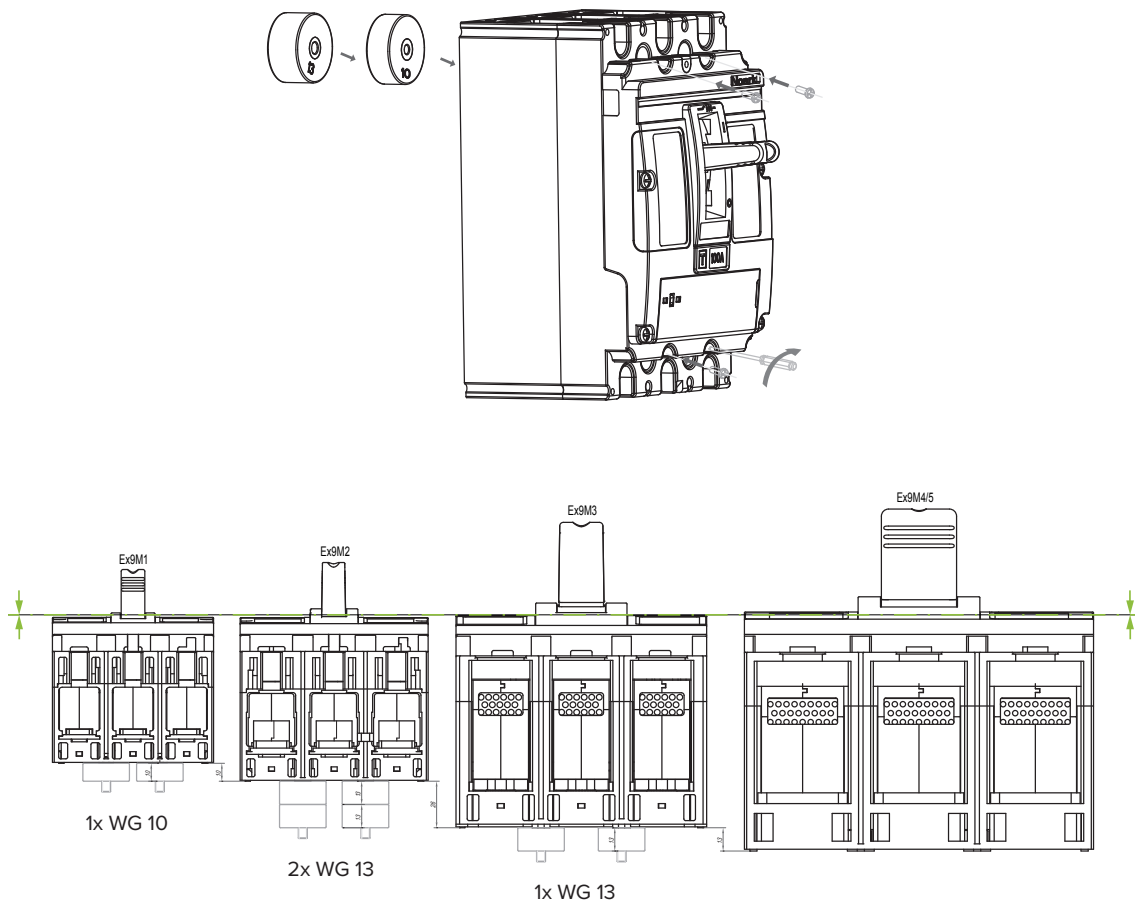
Potrivit pentru toate variantele de MCCB-uri și separatoare în carcasă turnată

Variante cu înălțime de 10 și 13 mm

#### Parametri mecanici

	<b>WG 10</b>	<b>WG 13</b>
Potrivit pentru compensarea înălțimii	M1 -> M2	M2 -> M3 M3 -> M4/M5
Înălțime	10 mm	13 mm

#### Montare



Ex9M WG	9M1/9M2	9M1/9M3	9M1/9M4	9M2/9M3	9M2/9M4	9M3/9M4
WG10	4X	4X	4X			
WG13		8X	12X	8X	12X	4X

# Date tehnice **Accesorii Ex9M**

## Accesorii pentru întreruptoarele în carcasă turnată Ex9M

### Cutie de alimentare (BAB22)

#### Parametri generali

Cutie de alimentare pentru smart unit

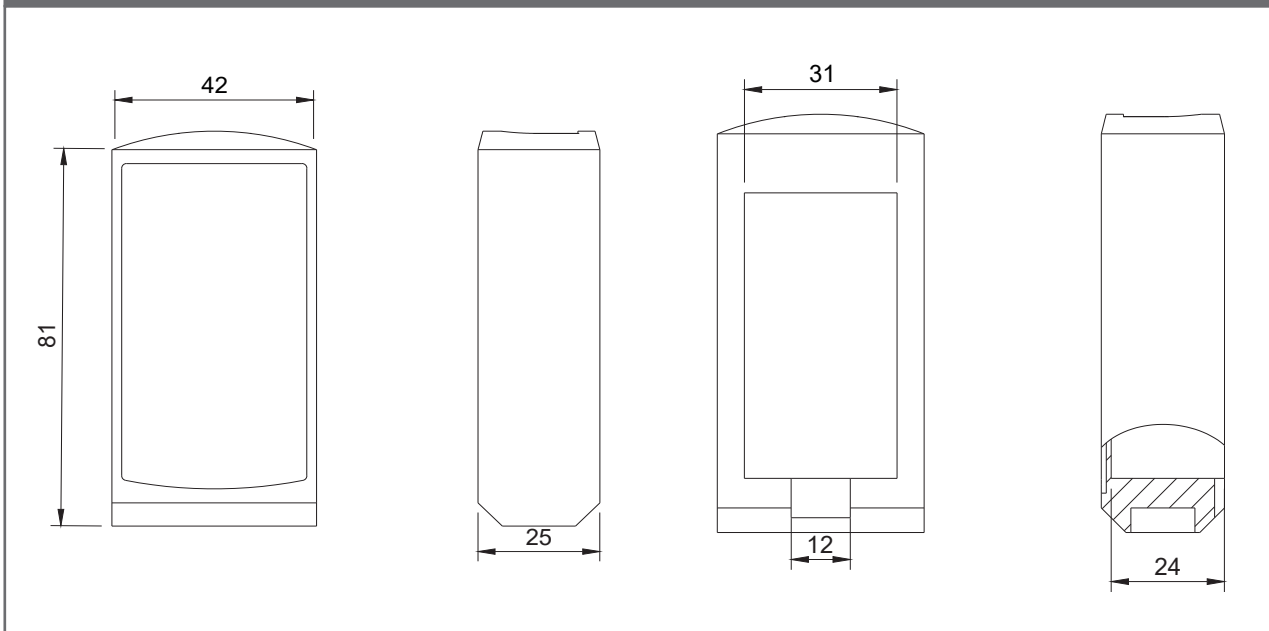
Potrivit pentru întreruptoarele automate în carcasă turnată cu dimensiunile de la M2 până la M6

În livrarea standard: Cablu cu mufă mini-DIN de 1,5 metri cu 8 pini

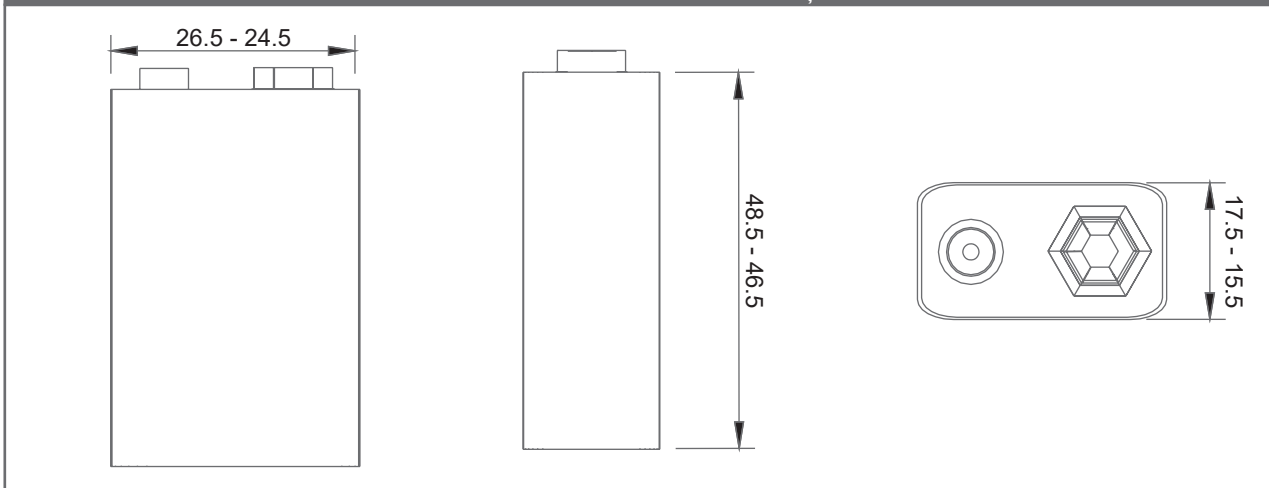
#### Condiții de funcționare

Parametri de bază	Indicatori de performanță
Temperatura de operare	-20° C - +40° C
Tens. de ieșire de funcționare*	DC 9V
Capacitate*	120mA H

#### Dimensiuni



#### Dimensiunile unei baterii obișnuite



Notă: \* Bateria nu este inclusă

# Date tehnice Accesorii Ex9M

## Accesorii pentru întreruptoarele în carcasă turnată Ex9M

### Modul de comunicație COM22

#### Parametri generali

Componentă auxiliară a întreruptoarelor automate în carcasă turnată utilizată pentru conectarea în rețea și comunicarea MCCB-urilor pentru a facilita controlul de la distanță pentru utilizatori

COM22 se referă la accesoriul universal al întreruptorului automat în carcasă turnată electronică de tip standard

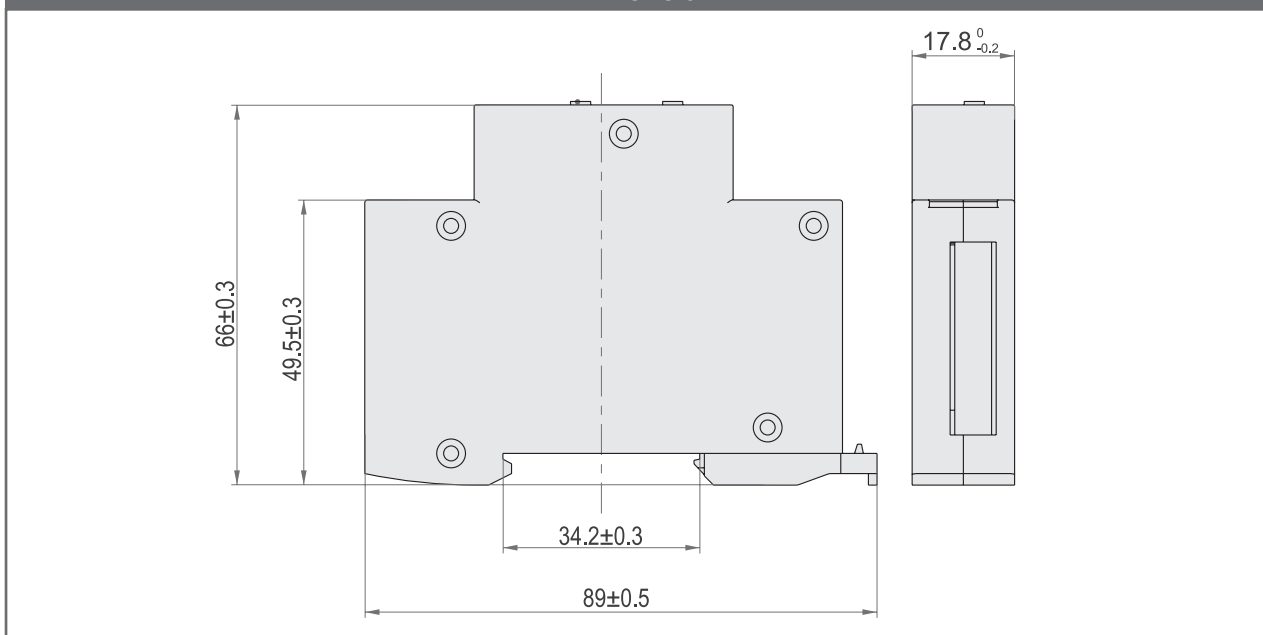
#### Parametri electrici

Parametri de bază	Indicatori de performanță
Alimentare de operare	AC220V, interval: AC85V - AC265V sau DC24V
Comunicare	comunicare RS485 - Baud rate: 9600/19200bps
leșire releu cu două căi	Capacitate de leșire 3A 30V DC/250V A

#### Parametri mecanici

Parametri de bază	Indicatori de performanță
Temperatura de operare	-25°C - 75°C
Montare	pe șină DIN de oțel (TS35x7,5mm), la fel ca mini-întreruptoarele automate

#### Dimensiuni

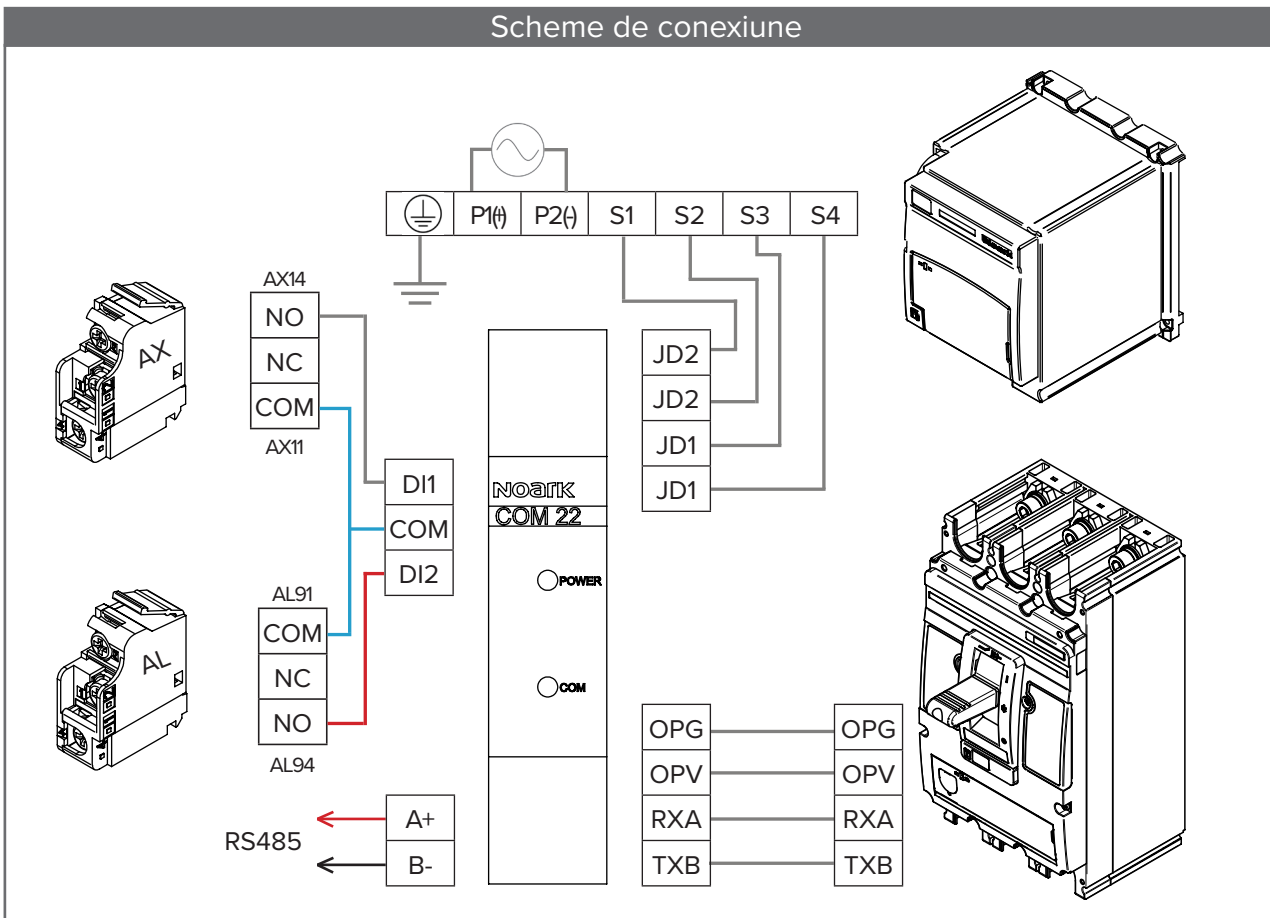


# Date tehnice **Accesorii Ex9M**

## Accesorii pentru întreruptoarele în carcasă turnată Ex9M

### Modul de comunicație COM22

#### Scheme de conexiune



# Date tehnice **Accesorii Ex9M**

## Accesorii pentru întreruptoarele în carcasă turnată Ex9M

### Modul de comunicație COM22

#### Setări de funcționare a parametrilor

##### Date de măsurare întreruptor

Articol	Adresă	Permisuni	Note	SU20S	SU20L
Curent fază L1 (A)	0x0001	R		✓	✓
Curent fază L2 (A)	0x0002	R		✓	✓
Curent fază L3 (A)	0x0003	R		✓	✓
Curent N (A)	0x0004	R		✓	✓
Curent împământare (A)	0x0005	R		✓	-
1st Fault Status Words	0x003B	R	Break alarming state: 0 = Normal; 1 = Defecțiune Bit 15: L1 defecțiune de curent de fază Bit 14: L2 defecțiune de curent de fază Bit 13: L3 defecțiune de curent de fază Bit 12: N defecțiune de curent de fază Bit 11: Eroare instantanee/scurtcircuit Bit 10: Eroare de întârziere scurtă Bit 09: Timp lung / Eroare de suprasarcină Bit 08: Defecțiune la pământ Bit 07: Eroare de dezechilibru de fază (Tip motor) Bit 06: Eroare bloc motor (Tip motor) Altele: rezervă, valoarea de returnare implicită 0	✓	✓
Primul curent de defect	0x003C	R		✓	✓
2nd Fault Status Words	0x003D	R	La fel cu 0x003B	✓	✓
Al 2-lea curent de defect	0x003E	R		✓	✓
3rd Fault Status Words	0x003F	R	La fel cu 0x003B	✓	✓
Al 3-lea curent de defect	0x0040	R		✓	✓

##### Configurare comunicare

Articol	Adresă	Permisuni	Note	SU20S	SU20L
Modbus Adresă	0x0100	R/W	Range 1-247	✓	✓
Modbus baud rate	0x0101	R/W	Opțiuni: 9600, 19200	✓	✓

##### Informații dispozitiv

Articol	Adresă	Permisuni	Note	SU20S	SU20L
Mărire current (A)	0x0180	R	Opțiuni: 250, 630, 800, 1600	✓	✓
Curent nominal (A)	0x0181	R	250A Mărire: 32, 63, 100, 160, 250 630A Mărire: 250, 400, 630 800A Mărire: 800, 630 1600A Mărire: 800, 1000, 1250, 1600	✓	✓
Versiune Software	0x01C5 - 0x01CC	R		✓	✓

##### Control Funcție

(Permisunea de scriere a comenzii de control implicită este OFF, poate fi activată cu „Net Permit” în meniul controlerului)

Articol	Adresă	Permisuni	Note	SU20S	SU20L
Comandă de control	0x2800	W	Bits 9:8 Stare întreruptor: 01 = break; 10 = make Bit 4 Break test = stand by; 1= declanșare Altele: rezervă	✓	✓

# Date tehnice **Accesorii Ex9M**

## Accesorii pentru întreruptoarele în carcasă turnată Ex9M

### Modul de comunicație COM22

#### Setări de funcționare a parametrilor

##### Funcție de protecție

(Permiunea de scriere a parametrilor de protecție implicite este OFF, poate fi activată cu „Net Permit” în meniul controlerului)

Articol	Adresă	Permiuni	Note	SU20S	SU20L
Setare curent cu întârziere lungă (I <sub>r</sub> )	0x2007	R/W	0.4-1.0 I <sub>n</sub>	✓	R/O
Setare curent cu întârziere scurtă (I <sub>sd</sub> )	0x2008	R/W	Tip de distribuție a energiei: 3, 6, 12, 18 Tip motor: 5, 10, 20, 230 (Mărimea 250A și mai jos: 5, 10, 20)	✓	R/O
Setare curent cu întârziere scurtă (I <sub>sd</sub> )	0x2009	R/W	Gamă: Tip de distribuție a energiei (1.5-10) I <sub>r</sub> (OFF); Tip motor (4-12) I <sub>r</sub> (OFF)	✓	R/O
Setare timp scurt (T <sub>sd</sub> ) (s)	0x200A	R/W	Tip de distribuție a energiei: 100, 200, 300, 400; Tip motor: 100	✓	R/O
Setarea curentului instantaneu de scurtcircuit (I <sub>i</sub> )	0x200B	R/W	Tip de distribuție a energiei: (1.5-12) I <sub>n</sub> (OFF); Tip motor: 15	✓	R/O
Setarea curentului de protecție împotriva defecțiunii la pământ (I <sub>g</sub> )	0x200C	R/W	Opțiuni: (0.4, 0.5, 0.6 0.7, 0.8, 0.9, 1.0) I <sub>n</sub>	✓	-
Setarea timpului de protecție împotriva defecțiunii la pământ (T <sub>g</sub> ) (s)	0x200D	R/W	Opțiuni: 100, 200, 300, 400	✓	-
Setarea curentului de protecție în faza N (I <sub>N</sub> )	0x200E	R/W	Opțiuni: 5 (0.5I <sub>n</sub> ), 10 (1.0I <sub>n</sub> )	✓	R/O
Dezechilibru trifazic	0x200F	R/W	Opțiuni: (0.3, 0.4, 0.5, 0.6, 0.7, 0.8, 0.9) doar pentru tip motor	✓	R/O
Setarea de întârziere a dezechilibrului trifazic	0x2010	R/W	Opțiuni: 4, 6, 8, 10 doar pentru tip motor	✓	R/O
Setarea curentului blocului motor	0x2011	R/W	Opțiuni: (3-10) I <sub>r</sub> (OFF) doar pentru tip motor	✓	-
Setarea timpului de întârziere a blocului motor (s)	0x2012	R/W	Opțiuni: (1-30) doar pentru tip motor	✓	-
Activare protecție de lungă durată	0x2013	R/W	Opțiuni: 1 (ON) sau 0 (OFF) doar pentru tip motor	✓	-
Activare protecție pe timp scurt	0x2014	R/W	Opțiuni: 1 (ON) sau 0 (OFF)	✓	-
Activare protecție instantanee	0x2015	R/W	Tipul de distribuție a energiei: Opțiuni: 1 (ON) sau 0 (OFF) Motor: 1 (ON)	✓	-
Activarea protecției fazei N	0x2016	R/W	Opțiuni: 1 (ON) sau 0 (OFF)	✓	-
Activare protecție împotriva defecțiunii la pământ	0x2017	R/W	Opțiuni: 1 (ON) sau 0 (OFF)	✓	-
Activare dezechilibru trifazic	0x2018	R/W	Opțiuni: 1 (ON) sau 0 (OFF) doar pentru tip motor	✓	-
Activare protecție bloc motor	0x2019	R/W	Opțiuni: 1 (ON) sau 0 (OFF) doar pentru tip motor	✓	-
Frecvența curentului	0x201A	R/W	Opțiuni: 1 (50Hz) sau 0 (60Hz)	✓	-

# Date tehnice **Accesorii Ex9M**

## Accesorii pentru întreruptoarele în carcasă turnată Ex9M

Tabel de compatibilitate

Familie produs	Mărime cadru	Operare manuală	Operare de la distanță	MOD Motor acționare de la distanță		SHT Bobine de declanșare		UVT Bobine de minimă tensiune	
Ex9M	M1	✓	Cu accesorii externe	MOD21	Comandat separat	SHT21	Comandat separat	UVT21	Comandat separat
Ex9M	M2	✓	Cu accesorii externe	MOD22	Comandat separat	SHT22	Comandat separat	UVT22	Comandat separat
Ex9M	M3	✓	Cu accesorii externe	MOD23	Comandat separat	SHT22	Comandat separat	UVT22	Comandat separat
Ex9M	M4	✓	Cu accesorii externe	MOD24	Comandat separat	SHT24	Comandat separat	UVT24	Comandat separat
Ex9M	M5	✓	Cu accesorii externe	MOD24	Comandat separat	SHT24	Comandat separat	UVT24	Comandat separat
Ex9M	M6	✓	-	-	-	SHT26	Comandat separat	UVT26	Comandat separat
Ex9M6 MOD	M6	✓	Cu accesorii interne premontate	MD26 (premontat)	Accesoriu premontat (nu este oferit separat)	SHT26 (premontat)	Accesoriu premontat	UVT26	Comandat separat

Familie produs	Mărime cadru	Operare manuală	Operare de la distanță	XF Bobine anclanșare		AX Contacte auxiliare de poziție		AL Contacte de semnalizare decl.	
Ex9M	M1	✓	Cu accesorii externe	-	-	AX21M	Comandat separat	AL21M	Comandat separat
Ex9M	M2	✓	Cu accesorii externe	-	-	AX21M	Comandat separat	AL21M	Comandat separat
Ex9M	M3	✓	Cu accesorii externe	-	-	AX21M	Comandat separat	AL21M	Comandat separat
Ex9M	M4	✓	Cu accesorii externe	-	-	AX21M	Comandat separat	AL21M	Comandat separat
Ex9M	M5	✓	Cu accesorii externe	-	-	AX21M	Comandat separat	AL21M	Comandat separat
Ex9M	M6	✓	-	-	-	AX21M	Comandat separat	AL21M	Comandat separat
Ex9M6 MOD	M6	✓	Cu accesorii interne premontate	XF26 (premontat)	Accesoriu premontat (nu este oferit separat)	SHT26 (premontat)	Accesoriu premontat	AL21M (premontat)	Accesoriu premontat