

# Akcesoria do wyłączników kompaktowych **Ex9M**



- Akcesoria do wyłączników serii Ex9M
- Styki pomocnicze: zsynchronizowane ze stykami głównymi wyłącznika
- Styki pomocnicze zadziałania: informują o automatycznym wyzwoleniu wyłącznika
- Wyzwalacze wzrostowe i pod napięciowe
- Napędy silnikowe
- Napędy obrotowe mechaniczne
- Zaciski przyłączeniowe
- Podkładki dystansowe i adaptory na szynę DIN

Dla serii wyłączników Ex9M przeznaczone są odpowiednie akcesoria, po ich zainstalowaniu możliwe jest uzupełnienie lub zmiana podstawowych funkcji aparatu.

Wyłączniki od wielkości mechanicznej M1 mogą być wyposażone w dwie jednostki styków pomocniczych AX21 oraz w jeden styk pomocniczy zadziałania AL21, zainstalowanie ich możliwe jest jednocześnie. Styki pomocnicze AX21 oraz AL21 pasują do wszystkich wielkości mechanicznych.

W wyłączniku kompaktowym może być zainstalowana jedna jednostka wyzwalacza pod napięciowego UVT2i albo jedna jednostka wyzwalacza wzrostowego SHT2i. Zróżnicowane wersje dla różnych wielkości mechanicznych wyłączników pozwalają na optymalizację zużycia energii.

Wyłączniki kompaktowe mogą być również wyposażone w różne akcesoria do współpracy z dźwignią manewrową. Dostępne są obrotowe napędy mechaniczne bezpośrednio lub drzwiowe oraz napędy silnikowe automatyczne.

Mocowanie wyłączników i rozłączników na płycie montażowej może być wykonane bezpośrednio za pomocą śrub, które są w zakresie dostawy urządzenia. W przypadku wielkości mechanicznych M1 i M2, możliwe jest zastosowanie adapterów DRA, umożliwiających montaż na szynie TH-35 mm. Podkładki dystansowe WG przeznaczone są do kompensacji różnic w głębokości wyłączników i rozłączników kompaktowych o różnych wielkościach mechanicznych, zapewniając położenie czołowych paneli w jednej linii.

Do podłączenia przewodów dostępne są różne rodzaje zacisków skrzynkowych oraz tunelowych MC.

# Akcesoria do wyłączników Ex9M

## Styki pomocnicze oraz styki pomocnicze zadziałania

- Styki pomocnicze oraz styki pomocnicze zadziałania pasują do wszystkich wielkości mechanicznych
- Styki pomocnicze: zsynchronizowane ze stykami głównymi wyłącznika
- Styki pomocnicze zadziałania: informują o automatycznym zadziałaniu wyłącznika
- Możliwość zastosowania jednej jednostki styku AL21 oraz do czterech jednostek styków pom. AX21 w jednym wyłączniku kompaktowym (w zależności od wielkości mech.)



Funkcja	Wielkość mechaniczna	Styki	Nr artykułu	Typ	Pakowanie
Styk pom.	wszystkie	1 CO	112071	AX21M	1/24
Styk pom. zadział.	wszystkie	1 CO	112072	AL21M	1/24

## Wyzwalacze wzrostowe

- Możliwość zastosowania jednej jednostki wyzwalacza wzrostowego SHT2i lub jednej jednostki wyzwalacza pod napięciem UVT2i



Wielkość mechaniczna	Napięcie pracy	Nr artykułu	Typ	Pakowanie
M1	110V AC	101398	SHT21 AC110V	1/24
M1	220-240V AC	101399	SHT21 AC220-240V	1/24
M1	380-415V AC	101400	SHT21 AC380-415V	1/24
M1	24V DC	101401	SHT21 DC24V	1/24
M1	220V DC	101405	SHT21 DC220V	1/24
M2, M3	110V AC	101417	SHT22 AC110V	1/24
M2, M3	220-240V AC	101418	SHT22 AC220-240V	1/24
M2, M3	380-415V AC	101419	SHT22 AC380-415V	1/24
M2, M3	24V DC	101420	SHT22 DC24V	1/24
M2, M3	220V DC	101424	SHT22 DC220V	1/24
M4, M5	110V AC	103723	SHT24 AC110V	1/12
M4, M5	220-240V AC	103724	SHT24 AC220-240V	1/12
M4, M5	380-415V AC	103725	SHT24 AC380-415V	1/12
M4, M5	24V DC	103729	SHT24 DC24V	1/12
M6	110V AC	110465	SHT26 AC110V	1/3
M6	220 - 240V AC	110466	SHT26 AC220-240V	1/3
M6	380 - 415V AC	110467	SHT26 AC380-415V	1/3
M6	48V AC	110464	SHT26 AC48V	1/3
M6	110V DC	110462	SHT26 DC110V	1/3
M6	220V DC	110463	SHT26 DC220V	1/3
M6	24V DC	110460	SHT26 DC24V	1/3
M6	48V DC	110461	SHT26 DC48V	1/3

# Akcesoria do wyłączników Ex9M

## Wyzwalacze podnapięciowe

- Możliwość zastosowania jednej jednostki wyzwalacza wzrostowego SHT2i lub jednej jednostki wyzwalacza podnapięciowego UVT2i



Wielkość mechaniczna	Napięcie pracy	Nr artykułu	Typ	Pakowanie
M1	110V AC	108814	UVT21 AC110V	1/24
M1	220-240V AC	101406	UVT21 220-240V AC	1/24
M1	380-415V AC	101407	UVT21 380-415V AC	1/24
M1	24V DC	110705	UVT21 24V DC	1/24
M1	110-120V DC	108817	UVT21 DC110-120V	1/24
M1	220V DC	108818	UVT21 DC220V	1/24
M2, M3	110V AC	108820	UVT22 AC110V	1/24
M2, M3	220-240V AC	101425	UVT22 220-240V AC	1/24
M2, M3	380-415V AC	101426	UVT22 380-415V AC	1/24
M2, M3	24V DC	110706	UVT22 DC24V	1/24
M2, M3	110-120V DC	108823	UVT22 DC110-120V	1/24
M2, M3	220V DC	108824	UVT22 DC220V	1/24
M4, M5	110V AC	103733	UVT24 AC110V	1/12
M4, M5	220-240V AC	103734	UVT24 AC220-240V	1/12
M4, M5	380-415V AC	103735	UVT24 AC380-415V	1/12
M4, M5	24V DC	103738	UVT24 DC24V	1/12
M4, M5	110-120V DC	103736	UVT24 DC110-120V	1/12
M4, M5	220V DC	103737	UVT24 DC220V	1/12
M6	220 - 240 V AC	110468	UVT26 AC220-240V	1/3
M6	380 - 415 V AC	110469	UVT26 AC380-415V	1/3
M6	48V AC	112073	UVT 26 AC48V EU	1/3
M6	110V AC	112074	UVT 26 AC110V EU	1/3
M6	24V DC	112075	UVT 26 DC24V EU	1/3
M6	110-120V DC	112077	UVT 26 DC110-120V EU	1/3
M6	220V DC	112078	UVT 26 DC220V EU	1/3

# Akcesoria do wyłączników Ex9M

## Separatory faz

- Zaleca się stosować w przypadku podłączenia aparatu szynami niez izolowanymi
- Standardowo znajdują się w zakresie dostawy z wyłącznikiem kompaktowym, można zamówić oddzielnie jako część zapasów
- Zestaw składa się z odpowiedniej liczby separatorów dla obu stron wyłącznika



Wielkość mechaniczna	Wersja	Nr artykułu	Typ	Pakowanie
M1	3P	101441	PB21 3P	1 zestaw
M2	3P	101444	PB22 3P	1 zestaw
M3	3P	101491	PB23 3P	1 zestaw
M4, M5	3P	103751	PB24 3P	1 zestaw
M1	4P	104852	PB21 4P	1 zestaw
M2	4P	104853	PB22 4P	1 zestaw
M3	4P	104854	PB23 4P	1 zestaw
M4, M5	4P	104856	PB24 4P	1 zestaw

## Napędy silnikowe

- Napędy silnikowe do zdalnego elektrycznego sterowania wyłącznikami kompaktowymi
- Dostępne dla wszystkich wielkości



Wielkość mechaniczna	Napięcie pracy	Nr artykułu	Typ	Pakowanie
M1	380-415 V AC	112079	MOD 21 AC380-415V	1/8
M1	220-240 V AC / 220 V DC	101411	MOD 21 AC220-240V/DC220V	1/8
M1	110 V AC / 110-120 V DC	101412	MOD 21 AC110/DC110-120V	1/8
M1	24 V DC	101415	MOD 21 DC24V	1/8
M2	380-415 V AC	112080	MOD 22 AC380-415V	1/8
M2	220-240 V AC / 220 V DC	101430	MOD 22 AC220-240V/DC220V	1/8
M2	110 V AC / 110-120 V DC	101431	MOD 22 AC110/DC110-120V	1/8
M2	24 V DC	101434	MOD 22 DC24V	1/8
M3	380-415 V AC	112081	MOD 23 AC380-415V	1/4
M3	220-240 V AC / 220 V DC	101484	MOD 23 AC220-240V/DC220V	1/4
M3	110 V AC / 110-120 V DC	101485	MOD 23 AC110/DC110-120V	1/4
M3	24 V DC	101488	MOD 23 DC24V	1/4
M4, M5	380-415 V AC	112082	MOD 24 AC380-415V	1/2
M4, M5	220-240 V AC / 220 V DC	112873	MOD 24 AC220-240V/DC220V	1/2
M4, M5	110 V AC / 110-120 V DC	112874	MOD 24 AC110/DC110-120V	1/2
M4, M5	24 V DC	103747	MOD 24 DC24V	1/2

## Blokady dźwigni

- Zakres dostawy: blokada dźwigni
- Możliwość zablokowania w pozycji OFF za pomocą maksymalnie trzech kłódek (nie wchodzi w zakres dostawy).
- Kompatybilny z kłódkami o średnicy od 5 do 8 mm



Wielkość mechaniczna	Funkcja	Nr artykułu	Typ	Pakowanie
M1	Blokada dźwigni	108852	KLK 21	1/50
M2	Blokada dźwigni	108853	KLK 22	1/50
M3	Blokada dźwigni	108854	KLK 23	1/50

# Akcesoria do wyłączników Ex9M

## Blokady mechaniczne

- Zakres dostawy: blokada mechaniczna
- Montaż z przodu wyłączników kompaktowych, nie jest możliwe stosowanie z innymi akcesoriami montowanymi z przodu, tj. ERH, MOD, RHD.
- Odpowiedni do mechanicznego łączenia dwóch wyłączników kompaktowych o tej samej wielkości mechanicznej



Wielkość mechaniczna	Funkcja	Nr artykułu	Typ	Pakowanie
M1	Unikanie jednoczesnego załączenia	108855	MIT 21	1/50
M2	Unikanie jednoczesnego załączenia	108856	MIT 22	1/50
M3	Unikanie jednoczesnego załączenia	108857	MIT 23	1/50
M4, M5	Unikanie jednoczesnego załączenia	108858	MIT 24	1/50

## Napędy obrotowe bezpośrednie

- Napędy mechaniczne montowane bezpośrednio na wyłącznik
- Zakres dostawy: napęd mechanizmu, rączka obrotowa
- Sygnalizacja stanu podłączonego wyłącznika ON-OFF-TRIP
- Stopień ochrony IP40, IK07
- Może być zablokowany w pozycji ON lub OFF, na maksymalnie 3 kłódki (nie wchodzi w zakres dostawy)



Wielkość mechaniczna	Kolor	Nr artykułu	Typ	Pakowanie
M1	Szary	101410	RHD 21	1/36
M2	Szary	101429	RHD 22	1/18
M3	Szary	101483	RHD 23	1/9
M4, M5	Szary	103742	RHD 24	1/6

## Napędy obrotowe drzwiowe

- Uchwyt obrotowy z wałkiem przedłużającym (wałek przedłużający może zostać skrócony)
- Możliwość zastosowania przedłużonego wałka 500 mm (wałek jako osobna pozycja)
- Zakres dostawy: napęd mechanizmu, rączka obrotowa, wałek przedłużający
- Sygnalizacja stanu podłączonego wyłącznika ON-OFF-TRIP
- Stopień ochrony IP54, IK08
- Może być zablokowany w pozycji ON lub OFF, na maksymalnie 3 kłódki (nie wchodzi w zakres dostawy)



Wielkość mechaniczna	Długość wałka	Kolor	Nr artykułu	Typ	Pakowanie
M1	300 mm	Szary	101409	ERH 21	1/6
M2	300 mm	Szary	101428	ERH 22	1/6
M3	300 mm	Szary	101482	ERH 23	1/6
M4, M5	300 mm	Szary	103741	ERH 24	1/4
Wszystkie(tylko wałek)	500 mm	-	110189	ERH2x ES 500mm	1/50

## Przedłużony uchwyt

- Dla łatwiejszej obsługi wyłączników/rozłączników kompaktowych Ex9M6



Wielkość mechaniczna	Kolor	Nr artykułu	Typ	Pakowanie
Ex9M6/SD	Szary	110698	LHD26	1/20

# Akcesoria do wyłączników Ex9M

## Zaciski przyłączeniowe

- Zaciski przyłączeniowe do wyłączników i rozłączników kompaktowych wszystkich wielkości mechanicznych
- Zaciski skrzynkowe i tunelowe
- Do połączenia z przewodami aluminiowymi lub miedzianymi (zaciski skrzynkowe tylko do połączenia z przewodami miedzianymi)
- Pakowane oddzielnie (do połączenia 3 faz należy zamówić 3 sztuki zacisków)
- Zaciski skrzynkowe w zakresie dostawy do wielkości mechanicznych M1 i M2
- Zestawy przyłączeniowe przednie dla wielkości mechanicznych od M1 do M3
- Zestawy przyłączeniowe tylne dla wielkości mechanicznych od M1 do M5

### Zaciski skrzynkowe



Wielkość mechaniczna	Wersja	Liczba zacisków	Przekrój doprowadzeń	Nr artykułu	Typ	Pakowanie
M1	skrzynkowa	1	4-95 mm <sup>2</sup>	103705	MC21	1
M2	skrzynkowa	1	10-120 mm <sup>2</sup>	103709	MC22	1
M3	skrzynkowa	1	120-240 mm <sup>2</sup>	103715	MC23	1
M3	skrzynkowa	1	120-240 mm <sup>2</sup>	103717	MC23 UL	1

### Zaciski tunelowe



Wielkość mechaniczna	Wersja	Liczba zacisków	Przekrój doprowadzeń	Nr artykułu	Typ	Pakowanie
M1	tunelowa	1	16-95 mm <sup>2</sup>	103707	MC21 W	1
M2	tunelowa	1	35-240 mm <sup>2</sup>	103869	MC22 W	1
M2	tunelowa	2	35-120 mm <sup>2</sup>	103711	MC22 W2	1
M2	tunelowa	6	10-35 mm <sup>2</sup>	103713	MC22 W6	1
M3	tunelowa	2	120-240 mm <sup>2</sup>	103719	MC23 W2	1
M3	tunelowa	2	120-240 mm <sup>2</sup>	103871	MC23 W2 UL	1
M3	tunelowa	4	35-95 mm <sup>2</sup>	103721	MC23 W4	1
M4, M5	tunelowa	2	120-240 mm <sup>2</sup>	106314	MC24 W2	1
M6	tunelowa	3	120-240 mm <sup>2</sup>	112091	MC26 W3	1
M6	tunelowa	4	120-240 mm <sup>2</sup>	112092	MC26 W4	1

### Zaciski śrubowe



Wielkość mechaniczna	Wersja	Liczba zacisków	Przekrój doprowadzeń	Nr artykułu	Typ	Pakowanie
M1	śrubowa	1	M6	107873	MCS21	1
M2	śrubowa	1	M8	107874	MCS22	1

### Zestaw przyłączeniowy przedni



Wielkość mechaniczna	Grubość (mm)	Ilość przyłączy	Szerokość szyny (mm)	Nr artykułu	Typ	Pakowanie
M1	4	3	15	108859	JP21 3P	1 zestaw
M1	4	4	15	108865	JP21 4P	1 zestaw
M2	5	3	20	108860	JP22 3P	1 zestaw
M2	5	4	20	108866	JP22 4P	1 zestaw
M3	8	3	30	108861	JP23 3P	1 zestaw
M3	8	4	30	108867	JP23 4P	1 zestaw
M6				110694	JP26 3P 800-1250	1 zestaw
M6				110695	JP26 3P 1600	1 zestaw
M6				110696	JP26 4P 800-1250	1 zestaw
M6				110697	JP26 4P 1600	1 zestaw

### Zestaw przyłączeniowy tylny



Wielkość mechaniczna	Grubość (mm)	Ilość przyłączy	Szerokość szyny (mm)	Nr artykułu	Typ	Pakowanie
M1	3,5	6	12,5	108871	RCP21 3P	1 zestaw
M1	3,5	8	12,5	108875	RCP21 4P	1 zestaw
M2	6	6	18	108872	RCP22 3P	1 zestaw
M2	6	8	18	108876	RCP22 4P	1 zestaw
M3	8	6	30	108873	RCP23 3P	1 zestaw
M3	8	8	30	108877	RCP23 4P	1 zestaw
M4, M5	8	6	40	108874	RCP24 3P	1 zestaw
M4, M5	8	8	40	108878	RCP24 4P	1 zestaw

# Akcesoria do wyłączników Ex9M

## Podstawy wtykowe

- Przeznaczone do wyłączników kompaktowych dla wielkości mechanicznych od M1 do M3
- Dostępne z przednim i tylnym typem przyłączy
- W zakresie dostawy mechanizm wyzwalający, separatory faz, zaciski wtykowe, śruby montażowe i podstawa wtykowa.



Wielkość mechaniczna	Typ przyłączy	Liczba biegunów	Nr artykułu	Typ	Pakowanie
M1 TM	Przednie	3P	112875	PIA 21F 3P	1/4
M1 TM	Przednie	4P	112876	PIA 21F 4P	1/4
M2 TM	Przednie	3P	112877	PIA 22F 3P	1/2
M2 TM	Przednie	4P	112878	PIA 22F 4P	1/2
M2 SU	Przednie	3P	112093	PIA 22F 3P SU20	1/2
M2 SU	Przednie	4P	112094	PIA 22F 4P SU20	1/2
M3 TM	Przednie	3P	112879	PIA 23F 3P	1/1
M3 TM	Przednie	4P	112880	PIA 23F 4P	1/1
M3 SU	Przednie	3P	112095	PIA 23F 3P SU20 EU	1/1
M3 SU	Przednie	4P	112096	PIA 23F 4P SU20 EU	1/1
M1 TM	Tylne	3P	112881	PIA 21B 3P EU	1/4
M1 TM	Tylne	4P	112882	PIA 21B 4P EU	1/4
M2 TM	Tylne	3P	112883	PIA 22B 3P EU	1/2
M2 TM	Tylne	4P	112884	PIA 22B 4P EU	1/2
M2 SU	Tylne	3P	112097	PIA 22B 3P SU20 EU	1/2
M2 SU	Tylne	4P	112098	PIA 22B 4P SU20 EU	1/2
M3 TM	Tylne	3P	112885	PIA 23B 3P EU	1/1
M3 TM	Tylne	4P	112886	PIA 23B 4P EU	1/1
M3 SU	Tylne	3P	112099	PIA 23B 3P SU20 EU	1/1
M3 SU	Tylne	4P	112100	PIA 23B 4P SU20 EU	1/1

## Podstawy wysuwne

- Przeznaczone do wyłączników kompaktowych dla wielkości mechanicznych od M3 do M5
- Dostępne z przednim i tylnym typem przyłączy
- W zakresie dostawy mechanizm wyzwalający, wskaźniki położenia podstawy, separatory faz, zaciski wtykowe, zaciski pomocnicze do kasety, śruby montażowe i wysuwana podstawa.



Wielkość mechaniczna	Typ przyłączy	Liczba biegunów	Nr artykułu	Typ	Pakowanie
M3 TM	Przednie	3P	108887	DOB 23F 3P CO (400A)	1 zestaw
M3 TM	Przednie	4P	108899	DOB 23F 4P CO (400A)	1 zestaw
M3 TM	Przednie	3P	108889	DOB 23F 3P CO (630A)	1 zestaw
M3 TM	Przednie	4P	108901	DOB 23F 4P CO (630A)	1 zestaw
M3 SU	Przednie	3P	112101	DOB 23F 3P CO SU20(400A)	1 zestaw
M3 SU	Przednie	4P	112102	DOB 23F 4P CO SU20(400A)	1 zestaw
M3 SU	Przednie	3P	112105	DOB 23F 3P CO SU20(630A)	1 zestaw
M3 SU	Przednie	4P	112106	DOB 23F 4P CO SU20(630A)	1 zestaw
M4, M5 TM / SU	Przednie	3P	108891	DOB 24F 3P CO	1 zestaw
M4, M5 TM / SU	Przednie	4P	108903	DOB 24F 4P CO	1 zestaw
M3 TM	Tylne	3P	108893	DOB 23B 3P CO (400A)	1 zestaw
M3 TM	Tylne	4P	108905	DOB 23B 4P CO (400A)	1 zestaw
M3 TM	Tylne	3P	108895	DOB 23B 3P CO (630A)	1 zestaw
M3 TM	Tylne	4P	108907	DOB 23B 4P CO (630A)	1 zestaw
M3 SU	Tylne	3P	112103	DOB 23B 3P CO SU20(400A)	1 zestaw
M3 SU	Tylne	4P	112104	DOB 23B 4P CO SU20(400A)	1 zestaw
M3 SU	Tylne	3P	112107	DOB 23B 3P CO SU20(630A)	1 zestaw
M3 SU	Tylne	4P	112108	DOB 23B 4P CO SU20(630A)	1 zestaw
M4, M5 TM / SU	Tylne	3P	108897	DOB 24B 3P CO	1 zestaw
M4, M5 TM / SU	Tylne	4P	108909	DOB 24B 4P CO	1 zestaw

# Akcesoria do wyłączników Ex9M

## Oslony końcówek kablowych, krótkie

- Oslony końcówek kablowych w celu zwiększenia ochrony zacisków przed dotykiem



Wielkość mechaniczna	Liczba biegunów	Nr artykułu	Typ	Pakowanie
M1	3P	101439	TCV21 3P	1 zestaw
M2	3P	101442	TCV22 3P	1 zestaw
M3	3P	101489	TCV23 3P	1 zestaw
M4, M5	3P	103748	TCV24 3P	1 zestaw
M1	4P	102372	TCV21 4P	1 zestaw
M2	4P	102374	TCV22 4P	1 zestaw
M3	4P	102376	TCV23 4P	1 zestaw
M4, M5	4P	103750	TCV24 4P	1 zestaw

## Oslony końcówek kablowych, długie

- Oslony końcówek kablowych w celu zwiększenia ochrony zacisków przed dotykiem



Wielkość mechaniczna	Liczba biegunów	Nr artykułu	Typ	Pakowanie
M1	3P	101440	TCE21 3P	1 zestaw
M2	3P	101443	TCE22 3P	1 zestaw
M3	3P	101490	TCE23 3P	1 zestaw
M4, M5	3P	103749	TCE24 3P	1 zestaw
M1	4P	102373	TCE21 4P	1 zestaw
M2	4P	102375	TCE22 4P	1 zestaw
M3	4P	102377	TCE23 4P	1 zestaw
M4, M5	4P	104855	TCE24 4P	1 zestaw

## Adaptery na szynę DIN

- Adaptery przeznaczone do montażu wyłączników lub rozłączników kompaktowych na szynie TH-35 mm
- Przeznaczone do wszystkich wariantów wyłączników i rozłączników kompaktowych danej wielkości mechanicznej



Wielkość mechaniczna	Liczba biegunów	Nr artykułu	Typ	Pakowanie
M1	3P, 4P	106319	DRA21	1
M2	3P, 4P	106320	DRA22	1

## Podkładki dystansowe

- Zestaw podkładek dystansowych przeznaczonych do kompensacji różnic w głębokości wyłączników kompaktowych różnych wielkości mechanicznych
- Umożliwiają montaż w taki sposób, by czołowe płaszczyzny wyłączników znajdowały się na tej samej wysokości
- Dostępne w dwóch wariantach głębokości 10 i 13 mm
- Do kompensacji głębokości pomiędzy wyłącznikami należy zastosować następujące konfiguracje podkładek:
  - M1 -> M2 = 1x WG10
  - M1 -> M3 = 1x WG10 + 2x WG13
  - M1 -> M4, M5 = 1x WG10 + 3x WG13
  - M2 -> M3 = 2x WG13
  - M2 -> M4, M5 = 3x WG13
  - M3 -> M4, M5 = 1x WG13



Wielkość mechaniczna	Wysokość	Nr artykułu	Typ	Pakowanie
M1	10 mm	106321	WG 10	1 zestaw
M2, M3, M4, M5	13 mm	106362	WG 13	1 zestaw

# Akcesoria do wyłączników Ex9M

## Moduł baterii

- Moduł baterii do zasilania jednostek sterujących elektronicznych wyłączników kompaktowych
- Odpowiedni do wszystkich elektronicznych wyłączników kompaktowych



<b>Wielkość mechaniczna</b>	<b>Nr artykułu</b>	<b>Typ</b>	<b>Pakowanie</b>
M2-M6	115642	BAB22	1 zestaw

## Moduł komunikacyjny

- Moduł komunikacyjny do elektronicznego wyłącznika kompaktowego
- Protokół komunikacyjny Modbus



<b>Wielkość mechaniczna</b>	<b>Długość przewodu</b>	<b>Typ napięcia</b>	<b>Nr artykułu</b>	<b>Typ</b>	<b>Pakowanie</b>
M2-M6	3M	AC	117286	COM22 AC230V 3M	1 zestaw
M2-M6	1.5M	AC	117285	COM22 AC230V 1.5M	1 zestaw
M2-M6	0.5M	AC	117284	COM22 AC230V 0.5M	1 zestaw
M2-M6	3M	DC	117289	COM22 DC24V 3M	1 zestaw
M2-M6	1.5M	DC	117288	COM22 DC24V 1.5M	1 zestaw
M2-M6	0.5M	DC	117287	COM22 DC24V 0.5M	1 zestaw

# Dane techniczne akcesoria **Ex9M**

## Akcesoria do wyłączników i rozłączników kompaktowych

### Styki pomocnicze i styki pomocnicze zadziałania AX21, AL21

#### Parametry ogólne

Styki pomocnicze i styki pomocnicze zadziałania pasują do wszystkich wielkości mechanicznych
Styki pomocnicze zsynchronizowane ze stykami głównymi wyłącznika lub rozłącznika
Styki pomocnicze zadziałania informują o automatycznym zadziałaniu wyłącznika

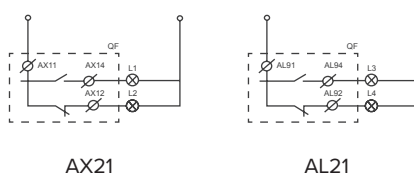
#### Parametry elektryczne

	AX21	AL21
Styki	1 przelączny (CO)	1 przelączny (CO)
Funkcja styku	pomocniczy	pomocniczy zadziałania
Wykonanie zgodne z	IEC/EN 60947-1, IEC/EN 60947-5-1	
Napięcie znamionowe $U_n$	240/415 V AC, 110/220 V DC	
Częstotliwość	50/60 Hz	
Prąd znamionowy $I_e$ AC	4 A (240 V), 2 A (415 V)	
Prąd znamionowy $I_e$ DC	0.25 A (110 V), 0.25 A (220 V)	
Prąd cieplny umowny w otwartej przestrzeni $I_{th}$	5 A	
Prąd znamionowy $I_e$ , kat. użyt. AC-15	4 A (240 V), 2 A (415 V)	
Prąd znamionowy $I_e$ , ut. cat. DC-13	0.25 A (110 V), 0.25 A (220 V)	
Napięcie izolacji $U_i$	500 V	

#### Parametry mechaniczne

	AX21	AL21
Odpowiednie dla wielkości mech.	M1, M2, M3, M4, M5	M1, M2, M3, M4, M5
Podłączenie	zaciski	

#### Schematy



# Dane techniczne akcesoria **Ex9M**

## Akcesoria do wyłączników i rozłączników kompaktowych

### Wyzwalacze wzrostowe SHT2i

#### Parametry ogólne

Możliwość zastosowania jednej jednostki wyzwalacza wzrostowego SHT2i lub jednej jednostki wyzwalacza podnapięciowego UVT2i

Może być używany do zdalnego wyłączenia

SHT21 do wyłączników/rozłączników kompaktowych o wielkości mechanicznej M1

SHT22 do wyłączników/rozłączników kompaktowych o wielkości mechanicznej M2 i M3

SHT24 do wyłączników/rozłączników kompaktowych o wielkości mechanicznej M4 i M5

SHT26 do wyłączników/rozłączników kompaktowych o wielkości mechanicznej M6

Z przewodami przyłączeniowymi

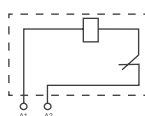
#### Parametry elektryczne

	SHT21	SHT22	SHT24	SHT26
Wykonanie zgodne z	IEC/EN 60947-1, IEC/EN 60947-5-1			
Napięcie znamionowe $U_n$ (w zależności od typu)	110 V AC 220 — 240 V AC 380 — 415 V AC 24 V DC 220 V DC	110 V AC 220 — 240 V AC 380 — 415 V AC 24 V DC 220 V DC	110 V AC 220 — 240 V AC 380 — 415 V AC 110 — 120 V DC 220 V DC 24 V DC	110 V AC 220 — 240 V AC 380 — 415 V AC 110 — 120 V DC 220 V DC 24 V DC
Częstotliwość	50/60 Hz DC			
Napięcie izolacji $U_i$	500 V			
Czas zadziałania	< 20 ms	< 20 ms	< 30 ms	<100 ms

#### Parametry mechaniczne

	SHT21	SHT22	SHT24	SHT26
Odpowiednie dla wielkości mech.	M1	M2, M3	M4, M5	M6
Podłączenie	wyposażone w przewody przyłączeniowe			

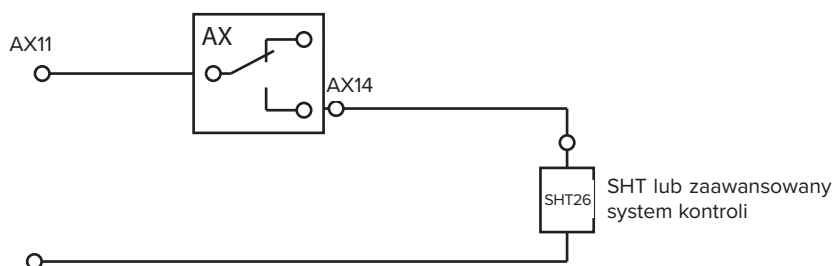
#### Schematy



SHT2i

#### Schemat połączenia dla długich sygnałów sterujących

W przypadku, gdy zewnętrzny obwód sterujący nie gwarantuje nieprzekroczenia maksymalnego czasu dotarcia impulsu, może zostać zastosowany styk pomocniczy AX w konfiguracji NO do ograniczenia czasu dotarcia impulsu.



# Dane techniczne akcesoria **Ex9M**

## Akcesoria do wyłączników i rozłączników kompaktowych

### Wyzwalacze podnapięciowe UVT2i

#### Parametry ogólne

Możliwość zastosowania jednej jednostki wyzwalacza podnapięciowego UVT2i lub jednej jednostki wyzwalacza wzrostowego SHT2i

Może być używany do zdalnego wyłączenia

UVT21 do wyłączników/rozłączników kompaktowych o wielkości mechanicznej M1

UVT22 do wyłączników/rozłączników kompaktowych o wielkości mechanicznej M2 i M3

UVT24 do wyłączników/rozłączników kompaktowych o wielkości mechanicznej M4 i M5

UVT26 do wyłączników/rozłączników kompaktowych o wielkości mechanicznej M6

Z przewodami przyłączeniowymi

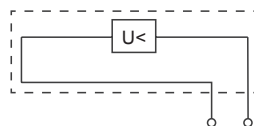
#### Parametry elektryczne

	UVT21	UVT22	UVT24	UVT26
Wykonanie zgodne z	IEC/EN 60947-1, IEC/EN 60947-5-1			
Napięcie znamionowe $U_n$	220 – 240 V AC 380 – 415 V AC	220 – 240 V AC 380 – 415 V AC	110 V AC 220 – 240 V AC 380 – 415 V AC 110 – 120 V DC 220 V DC 24 V DC 48 V DC	110 V AC 220 – 240 V AC 380 – 415 V AC 110 – 120 V DC 220 V DC 24 V DC 48 V DC
Częstotliwość f	50/60 Hz DC			
Napięcie izolacji $U_i$	500 V			
Czas zadziałania	< 20 ms	< 20 ms	< 20 ms	< 100
Próg załączania	85 % $U_n$	85 % $U_n$	85 % $U_n$	85 % $U_n$
Próg wyzwolenia	35 % $U_n$	35 % $U_n$	35 % $U_n$	35 % $U_n$

#### Parametry mechaniczne

	UVT21	UVT22	UVT24	UVT26
Odpowiednie dla wielkości mech.	M1	M2, M3	M4, M5	M6
Połączenie	wyposażone w przewody przyłączeniowe			

#### Schematy



UVT2i

# Dane techniczne akcesoria **Ex9M**

## Akcesoria do wyłączników i rozłączników kompaktowych

### Napęd silnikowy MOD2i

#### Parametry ogólne

Napędy silnikowe do zdalnego elektrycznego sterowania wyłączników/rozłączników kompaktowych

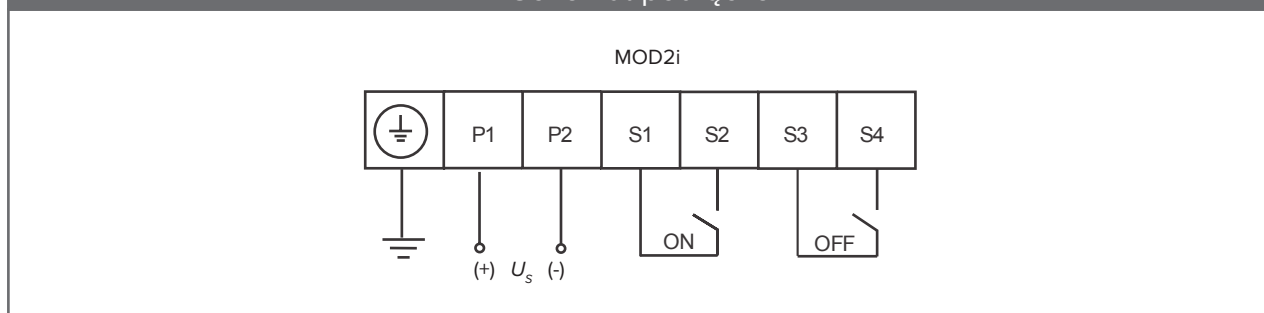
#### Parametry elektryczne

	MOD21	MOD22	MOD23	MOD24
Wykonanie zgodne z	IEC/EN 60947-1, IEC/EN 60947-5-1			
Napięcie znamionowe $U_s$ (w zależności od typu)	230 V AC 110 V AC 220 V DC 110 V DC 24 V DC			
Częstotliwość	50/60 Hz DC			
Pobór mocy	150 VA	150 VA	300 VA	300 VA
Czas przełączania na ON	500 ms	500 ms	1000 ms	1000 ms
Czas przełączania na OFF	500 ms	500 ms	1000 ms	1000 ms
Min. czas trwania impulsu dla ON	300 ms	300 ms	300 ms	300 ms
Min. czas trwania impulsu dla OFF	300 ms	300 ms	300 ms	300 ms
Max. czas trwania impulsu	ograniczony przez wewnętrzny styk przełączny			

#### Parametry mechaniczne

	MOD21	MOD22	MOD23	MOD24
Odpowiednie dla wielkości mech.	M1	M2	M3	M4, M5
Zaciski	windowe			
Przekrój zacisków przyłączeniowych	0.2 – 1.5 mm <sup>2</sup>			
Trwałość mechaniczna	10 000 łączy		8 000 łączy	
Max. częstotliwość łączy	120 łączy na godzinę			

#### Schemat podłączeń

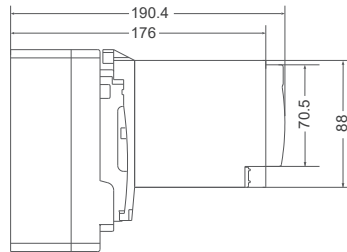
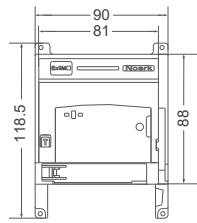


## Akcesoria do wyłączników i rozłączników kompaktowych

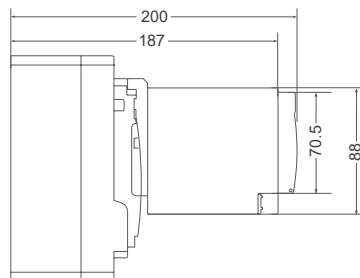
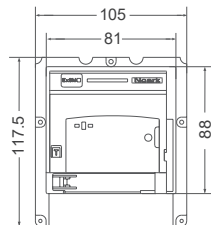
### Napęd silnikowy MOD2i

#### Wymiary

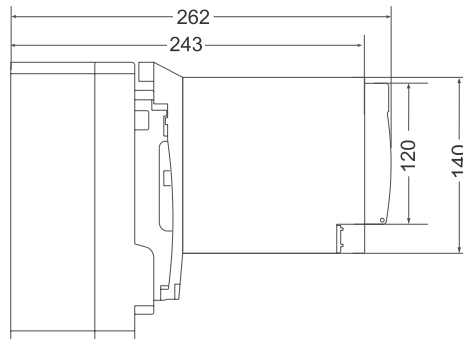
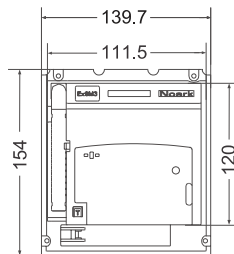
MOD21



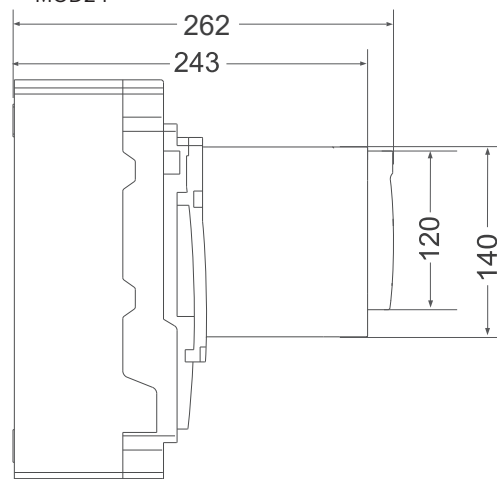
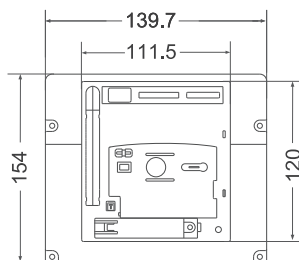
MOD22



MOD23



MOD24



# Dane techniczne akcesoria **Ex9M**

## Akcesoria do wyłączników i rozłączników kompaktowych

### Blokada mechaniczna MIT2i

#### Parametry ogólne

W celu unikania jednoczesnego załączenia dwóch połączonych wyłączników/rozłączników kompaktowych

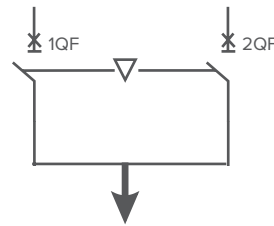
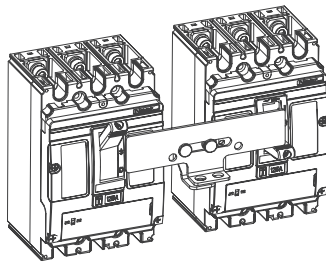
Odpowiedni do mechanicznego łączenia dwóch wyłączników/rozłączników kompaktowych o tej samej wielkości mechanicznej

Montaż z przodu wyłączników kompaktowych, nie jest możliwe stosowanie z innymi akcesoriami montowanymi z przodu tj. RHD, ERH, MOD

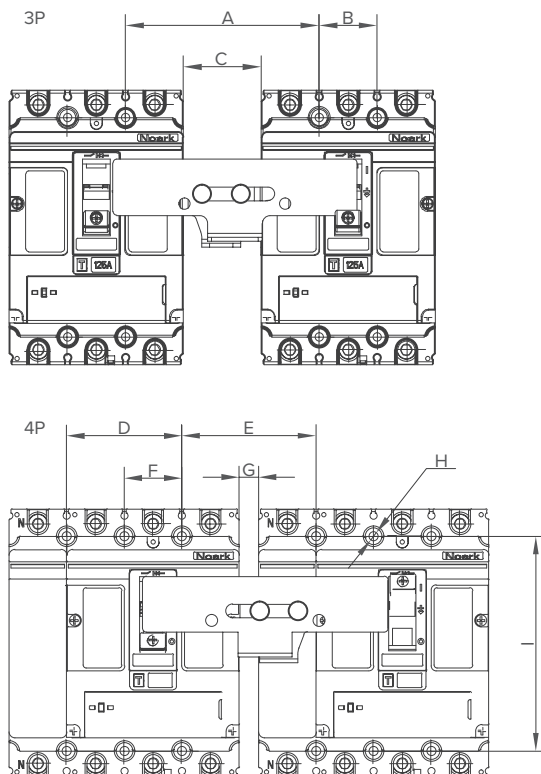
#### Parametry mechaniczne

	MIT 21	MIT 22	MIT 23	MIT 24
Odpowiednie dla wielkości mech.: Ex9M TM Ex9M SU Ex9M SD	M1	M2	M3	M4 / M5
Montaż	przednia część obudowy			
Blokowanie	Kłódka, od 5 do 8mm średnicy			

#### Schemat



#### Wymiary



(mm)	MIT 21	MIT 22	MIT 23	MIT 24
<b>A</b>	100	115	143.5	205
<b>B</b>	30	35	45	65
<b>C</b>	40	45	48.5	75
<b>D</b>	60	70	90	130
<b>E</b>	70	80	98.5	140
<b>F</b>	30	35	45	65
<b>G</b>	10	10	3.5	10
<b>H</b>	Ø4.5	Ø5.5	Ø5.5	Ø6.5
<b>I</b>	112	125	201	235

# Dane techniczne akcesoria **Ex9M**

## Akcesoria do wyłączników i rozłączników kompaktowych

### Napędy obrotowe bezpośrednie RHD2i

#### Parametry ogólne

Napęd obrotowy montowany bezpośrednio na wyłącznik/rozłącznik

Zakres dostawy: napęd mechanizmu, rączka obrotowa

Może być zablokowany w pozycji ON lub OFF przez max. 3 kłódki (nie wchodzi w skład dostawy)

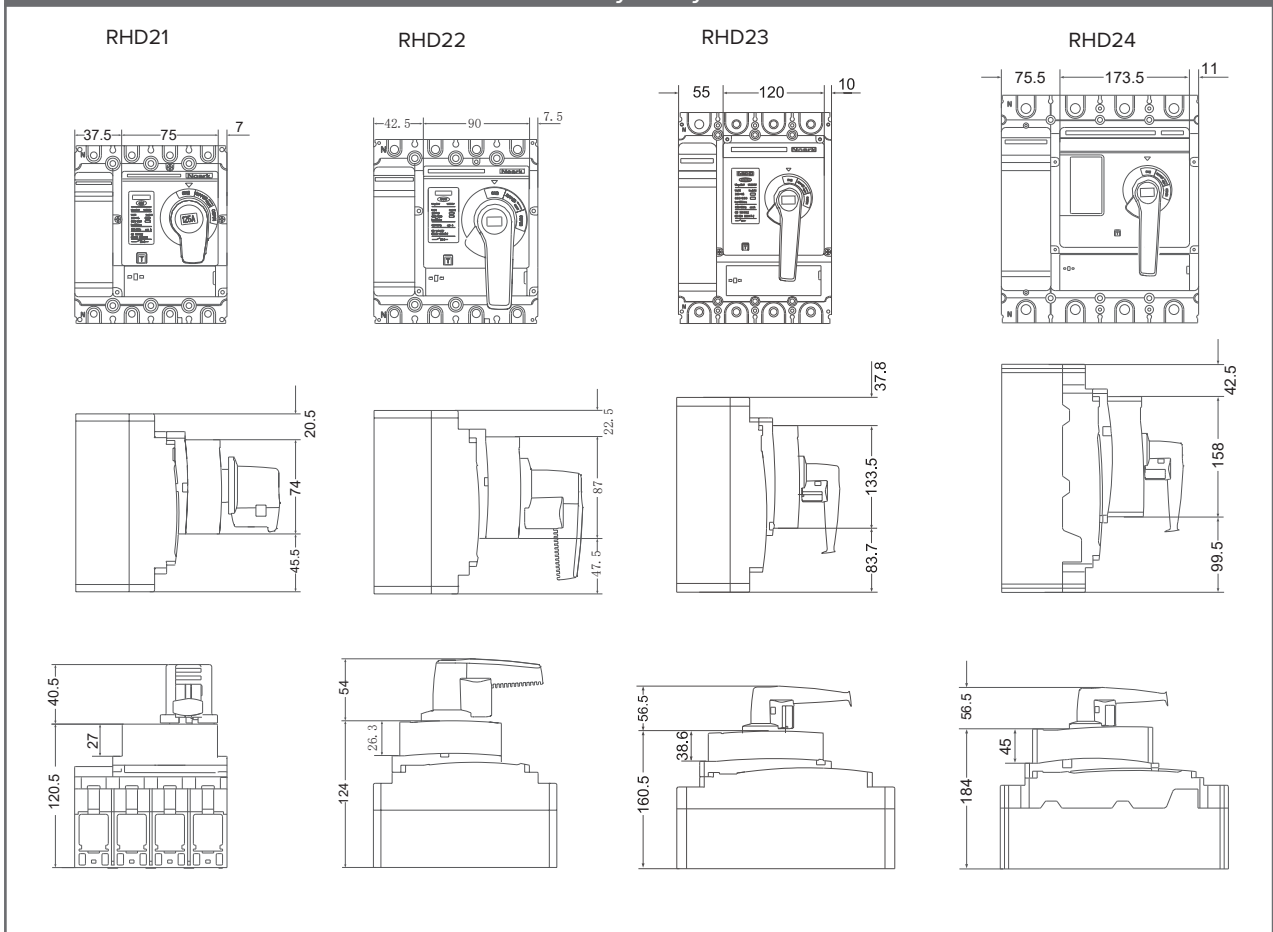
#### Parametry elektryczne

	RHD21	RHD22	RHD23	RHD24
Wykonanie zgodne z	IEC/EN 60947-3			
Stopień ochrony	IP40			

#### Parametry mechaniczne

	RHD21	RHD22	RHD23	RHD24
Odpowiednie dla wielkości mech.	M1	M2	M3	M4, M5
Wytrzymałość mechaniczna	IK07			
Sygnalizacja	odzworowanie stanu wyłącznika ON-OFF-TRIP			
Montaż	bezpośrednio na wyłączniku			
Kolor dźwigni	szary			

#### Wymiary



# Dane techniczne akcesoria **Ex9M**

## Akcesoria do wyłączników i rozłączników kompaktowych

### Napędy obrotowe drzwiowe ERH2i

#### Parametry ogólne

Napęd obrotowy z wałkiem przedłużającym

Zakres dostawy: napęd mechanizmu, rączka obrotowa, wałek przedłużający

Może być zablokowany w pozycji ON lub OFF przez max. 3 kłódki (nie wchodzi w skład dostawy)

Wałek przedłużający może być skracany

Możliwość zastosowania przedłużonego wałka 500 mm (wałek jako osobna pozycja)

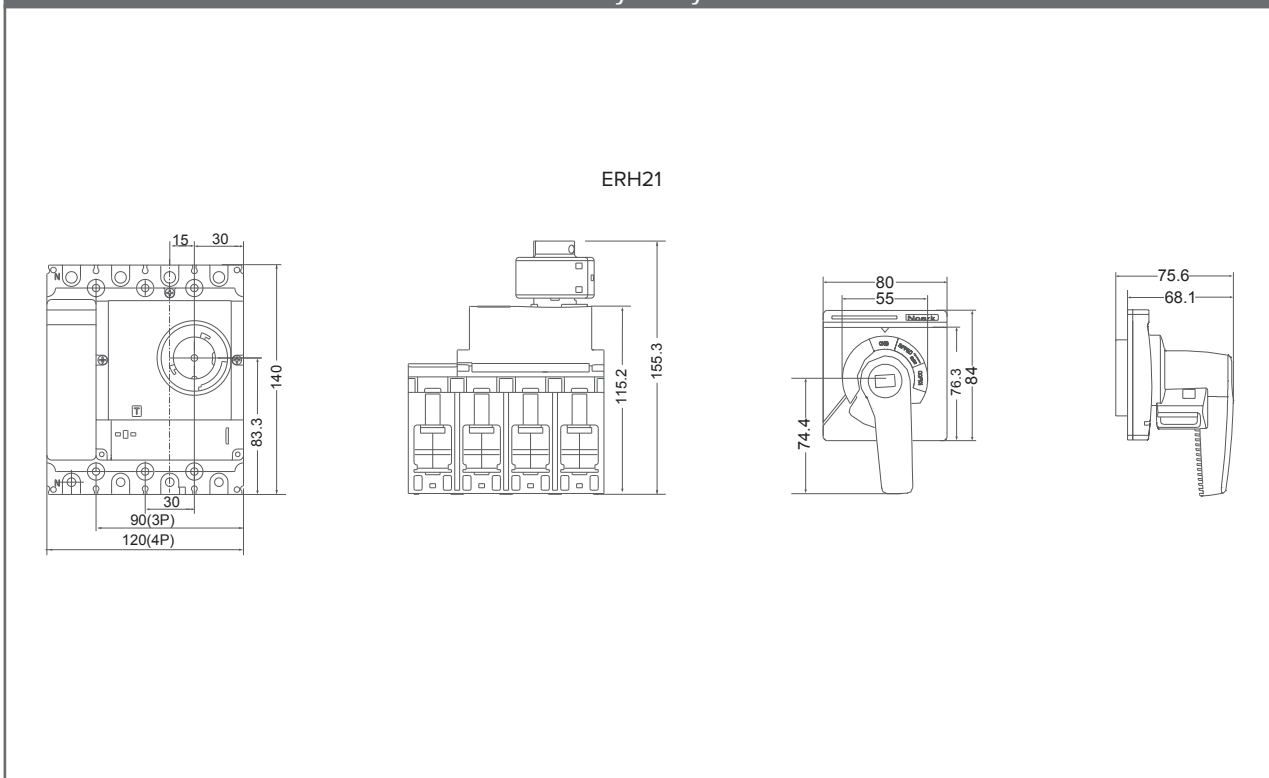
#### Parametry elektryczne

	ERH21	ERH22	ERH23	ERH24	ERH26
Wykonanie zgodne z	IEC/EN 60947-3				
Stopień ochrony	IP54			IP30	

#### Parametry mechaniczne

	ERH21	ERH22	ERH23	ERH24	ERH26
Odpowiednie dla wielkości mech.	M1	M2	M3	M4, M5	M6
Długość wałka	300 mm	300 mm	300 mm	300 mm	150 mm
Wytrzymałość uderowa	IK08				
Wskazanie	odzworowanie stanu wyłącznika ON-OFF-TRIP				
Montaż	bezpośrednio na wyłączniku				
Kolor dźwigni	szary			czarny	

#### Wymiary



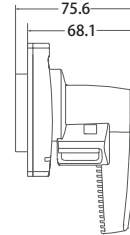
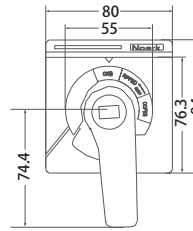
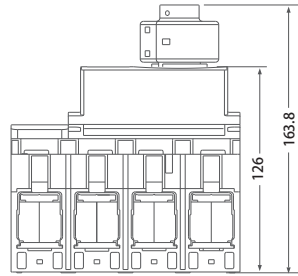
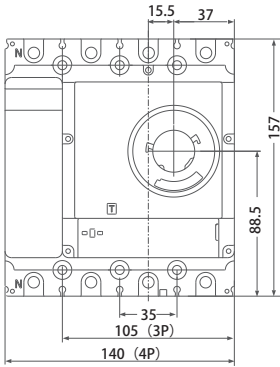
# Dane techniczne akcesoria Ex9M

## Akcesoria do wyłączników i rozłączników kompaktowych

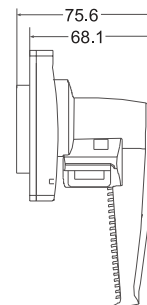
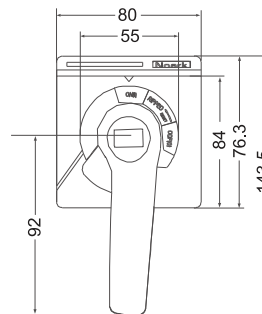
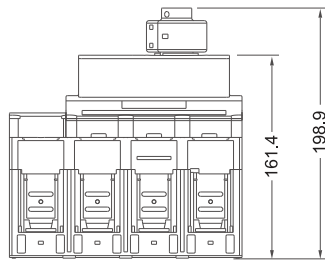
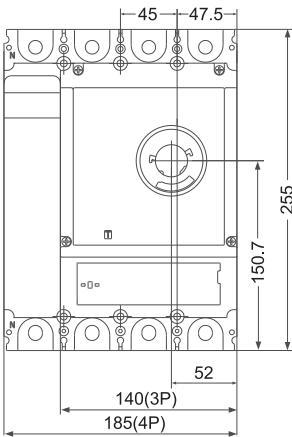
### Napędy obrotowe drzwiowe ERH2i

#### Wymiary

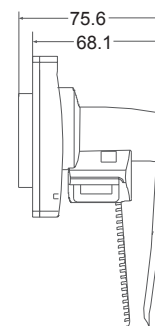
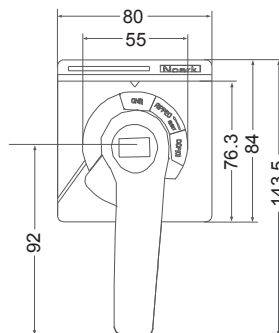
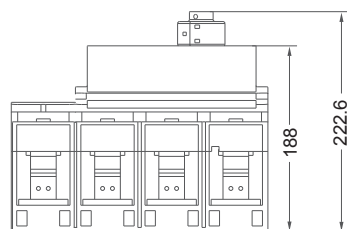
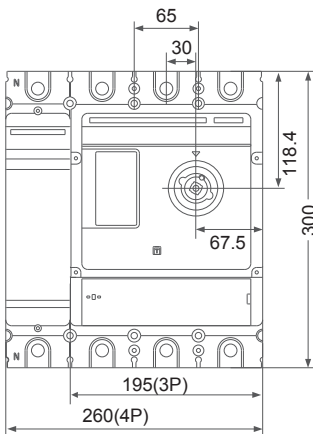
ERH22



ERH23



ERH24



# Dane techniczne akcesoria **Ex9M**

## Akcesoria do wyłączników i rozłączników kompaktowych

### Przedłużony uchwyt LHD26

#### Parametry ogólne

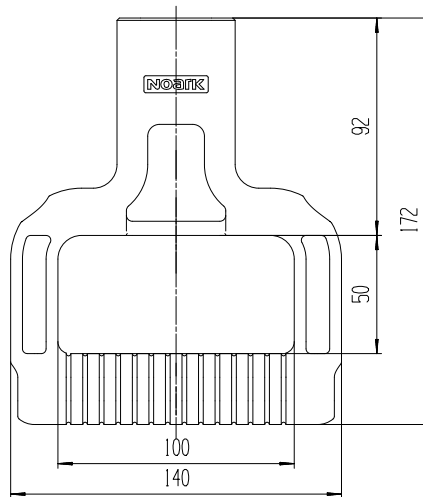
Przedłużony uchwyt dla łatwiejszej obsługi urządzenia

Zakres dostawy: blokada mechanizmu, przedłużony uchwyt

#### Parametry mechaniczne

	<b>LHD26</b>
Odpowiednie do wielkości mech.	M6
Długość uchwytu	172 mm min
Montaż	bezpośrednio na wyłączniku
Kolor dźwigni	szary

#### Wymiary



## Akcesoria do wyłączników i rozłączników kompaktowych

### Zaciski przyłączeniowe MC2i

#### Parametry ogólne

Zaciski skrzynkowe i tunelowe do wyłączników i rozłączników Ex9M

Dostępne wersje odpowiednie dla wszystkich wielkości mechanicznych wyłączników/rozłączników kompaktowych

Śruby w zakresie dostawy

#### Parametry mechaniczne - zaciski skrzynkowe

	MC21	MC22	MC23	MC23 UL
Przeznaczone do	M1	M2	M3	M3
Typ zacisku	skrzynkowy			
Przekroje doprowadzeń	4 – 95 mm <sup>2</sup>	10 – 120 mm <sup>2</sup>	120 – 240 mm <sup>2</sup>	120 – 240 mm <sup>2</sup>
Moment dociskowy	8 Nm	10 Nm	35 Nm	35 Nm

#### Rysunki - zaciski skrzynkowe



MC21(22)

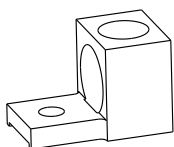


MC23

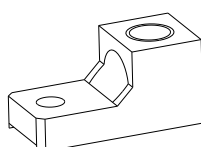
#### Parametry mechaniczne - zaciski tunelowe

	MC21 W	MC22 W	MC22 W2	MC22 W6	MC23 W2	MC23 W4	MC24 W2	MC26 W3	MC26 W4
Przeznaczone do	M1	M2	M2	M2	M3	M3	M4, M5	M6	M6
Typ zacisku	tunelowy								
Przekroje doprowadzeń	1x 16 - 95 mm <sup>2</sup>	1x 35 - 240 mm <sup>2</sup>	2x 35 - 120 mm <sup>2</sup>	6x 10 - 35 mm <sup>2</sup>	2x 120 - 240 mm <sup>2</sup>	4x 35 - 95 mm <sup>2</sup>	2x 240 mm <sup>2</sup>	3x 95 - 300 mm <sup>2</sup>	4x 95 - 240 mm <sup>2</sup>
Moment dociskowy (do wyłącznika)	10 - 15 Nm	15 Nm	15 Nm	15 Nm	35 Nm	35 Nm	35 Nm	35 Nm	35 Nm
Moment dociskowy (przewody)	10 Nm	30 Nm	30 Nm	10 Nm	35 Nm	15 Nm	35 Nm	35 Nm	35 Nm

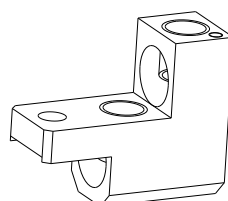
#### Rysunki - zaciski tunelowe



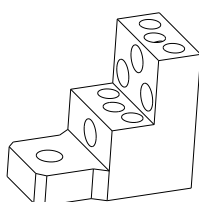
MC22 W



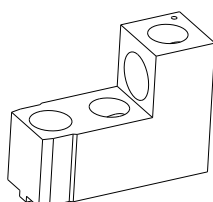
MC22 W2



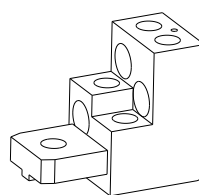
MC24 W2



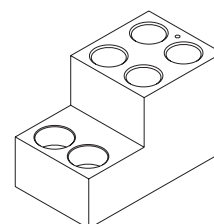
MC22 W6



MC23 W2



MC23 W4



MC26 W4

# Dane techniczne akcesoria **Ex9M**

## Akcesoria do wyłączników i rozłączników kompaktowych

### Zestaw przyłączeniowy przedni JP

#### Parametry ogólne

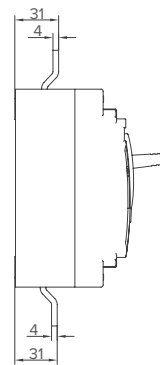
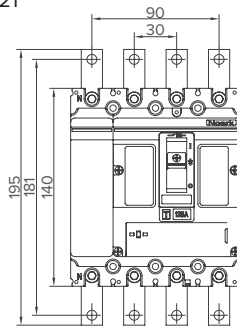
Zestaw przyłączeniowy przedni JP dla wielkości mechanicznych M1, M2, M3 i M6

#### Parametry mechaniczne - Zestaw przyłączeniowy przedni JP

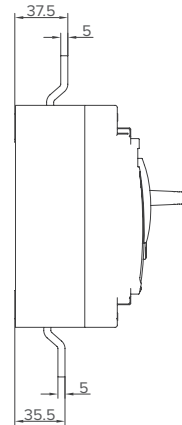
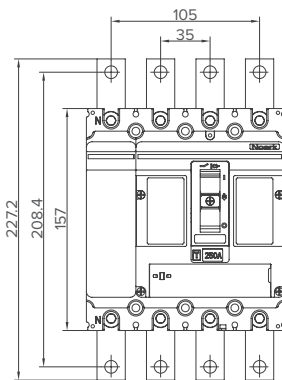
	JP21	JP22	JP23	JP26
Przeznaczone do	M1	M2	M3	M6
Rozstaw zacisków	30 mm	35 mm	53 mm	
Szerokość szyn/końcówek kablowych	15 mm	20mm	30 mm	
Rozmiar śrub zaciskowych	M6	M8	M10	
Moment dociskowy zacisków	6 Nm	11 Nm	25 Nm	

#### Wymiary

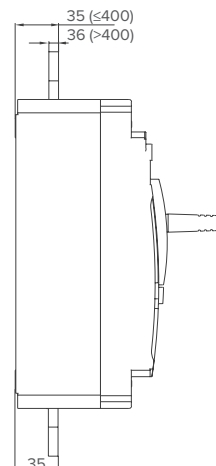
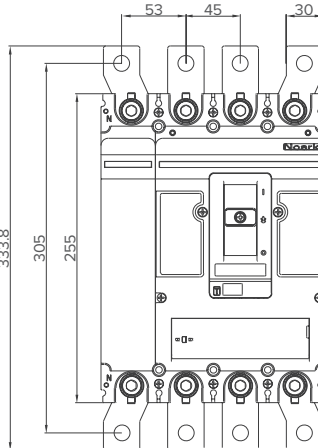
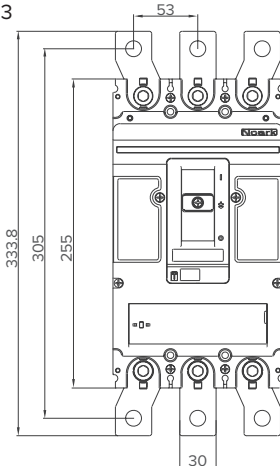
JP21



JP22



JP23



# Dane techniczne akcesoria **Ex9M**

## Akcesoria do wyłączników i rozłączników kompaktowych

### Zestaw przyłączeniowy tylny RCP

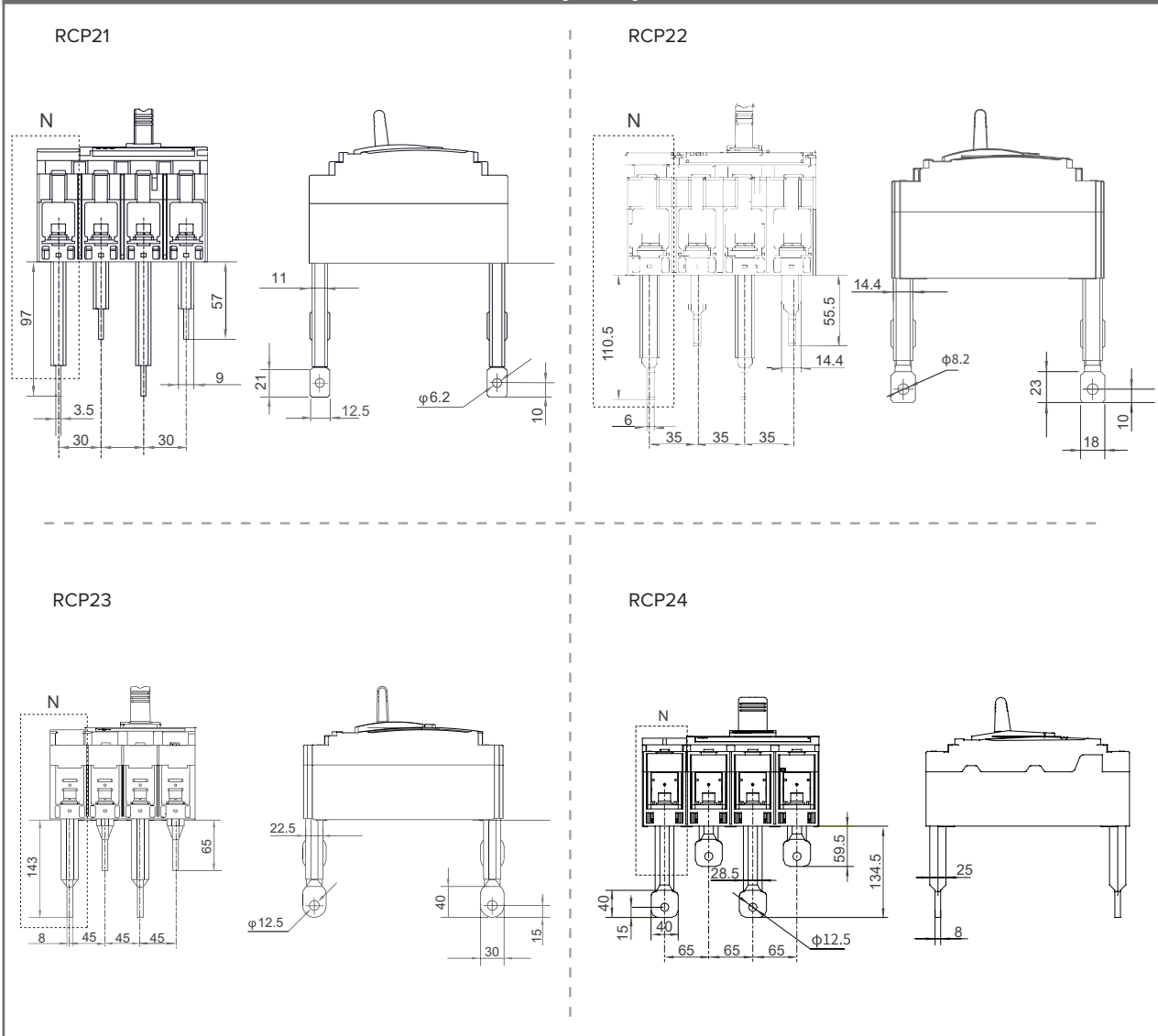
#### Parametry ogólne

Zestaw przyłączeniowy tylny RCP dla wielkości mechanicznych od M1 do M5

#### Parametry mechaniczne

	RCP21	RCP22	RCP23	RCP24
Przeznaczone do	M1	M2	M3	M4 / M5
Rozstaw zacisków	30 mm	35 mm	53 mm	65 mm
Szerokość szyn/końcówek kablowych	12.5 mm	20mm	30 mm	40 mm
Rozmiar śrub zaciskowych	M6	M8	M10	M12
Moment dociskowy śrub zaciskowych	6 Nm	11 Nm	25 Nm	25 – 30 Nm

#### Wymiary



# Dane techniczne akcesoria **Ex9M**

## Akcesoria do wyłączników i rozłączników kompaktowych

### Podstawy wtykowe PIA2i

#### Parametry ogólne

Przeznaczone do zastosowań komercyjnych i przemysłowych
Ułatwia szybki serwis i konserwację instalacji
Przeznaczone do wyłączników o wielkości mechanicznej od M1 do M3
Różne modele dla wyłączników termomagnetycznych i elektronicznych
Wstępnie zamontowany z automatycznym mechanizmem zabezpieczającym, aby uniknąć uszkodzeń podczas odłączania
Dostępne z przednimi i tylnymi przyłączami
W zakresie dostawy mechanizm wyzwalający, separatory faz, zaciski wtykowe, śruby montażowe i podstawa wtykowa.

#### Współczynnik obniżający charakterystykę wyzwalania dla kombinacji akcesoriów

Prąd znamionowy	$I_n$ (T) [A]				
	Ex9M1 TM	Ex9M2 TM	Ex9M3 TM	Ex9M2 SU20	Ex9M3 SU20
16 – 50 A	1	—	—	1	—
63 A	1	—	—	1	—
80 A	1	—	—	—	—
100 A	1	—	—	1	—
125 A	0.95	1	—	—	—
160 A	0.95	1	—	1	—
180 A	—	1	—	—	—
200 A	—	0.95	—	—	—
225 A	—	0.95	—	—	—
250 A	—	0.95	1	0.95	1
315 A	—	—	1	—	—
350 A	—	—	1	—	—
400 A	—	—	1	—	1
500 A	—	—	0.95	—	—
630 A	—	—	—	—	0.9 (≤570A)

#### Parametry mechaniczne

	PIA21	PIA22 / PIA22 SU20	PIA23 / PIA23 SU20
Szerokość 3P / 4P	90 mm / 120 mm	105 mm / 140 mm	140 mm / 185 mm
Wysokość, przyłącza przednie/tylne	252 mm / 186 mm	267 mm / 201 mm	359 mm / 326 mm
Głębokość wraz z wyłącznikiem przyłącza przednie	176 mm	193 mm	260 mm
Głębokość wraz z wyłącznikiem przyłącza tylne	230 mm	247 mm	325 mm
Montaż	na płycie montażowej / na szynie DIN 35mm		
Stopień ochrony	IP40, zaciski IP20		
Zaciski	śruby M8	śruby M8	śruby M10
Szerokość szyn	≤ 15 mm	≤ 18 mm	≤ 28 mm
Szerokość końcówek kablowych	≤ 15 mm	≤ 18 mm	≤ 28 mm
Moment dociskowy zacisków	9 Nm	9 Nm	15 Nm
Temperatura pracy	-40 ÷ +70 °C		
Odporność klimatyczna	≤ 50 % dla 40 °C, ≤ 90 % średnia miesięczna		
Waga 3P / 4P	1 / 1.35 kg	1.64 / 2.23 kg	5.95 / 7.86 kg
Pozycja montażu	montaż w pionie, możliwość zmiany położenia o 90° we wszystkich kierunkach		

# Dane techniczne akcesoria Ex9M

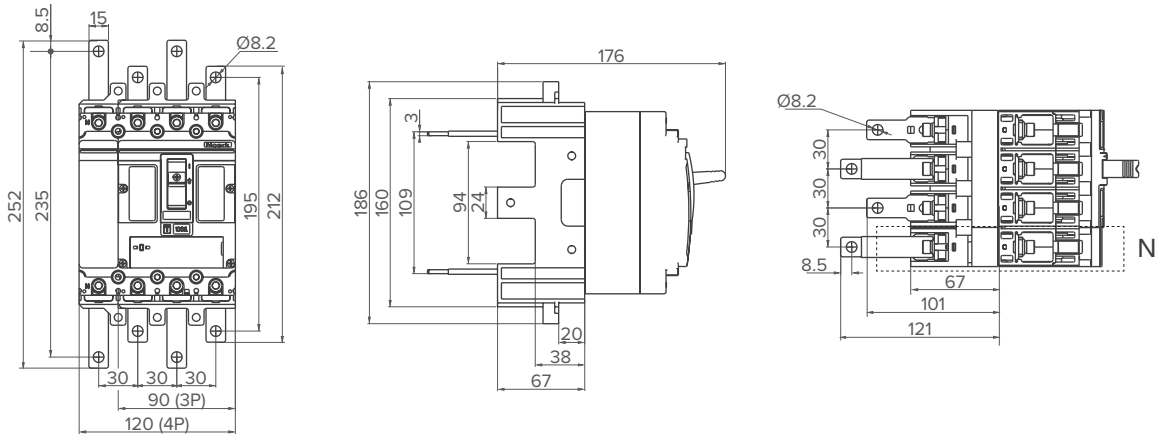
## Akcesoria do wyłączników i rozłączników kompaktowych

### Podstawy wtykowe PIA2i

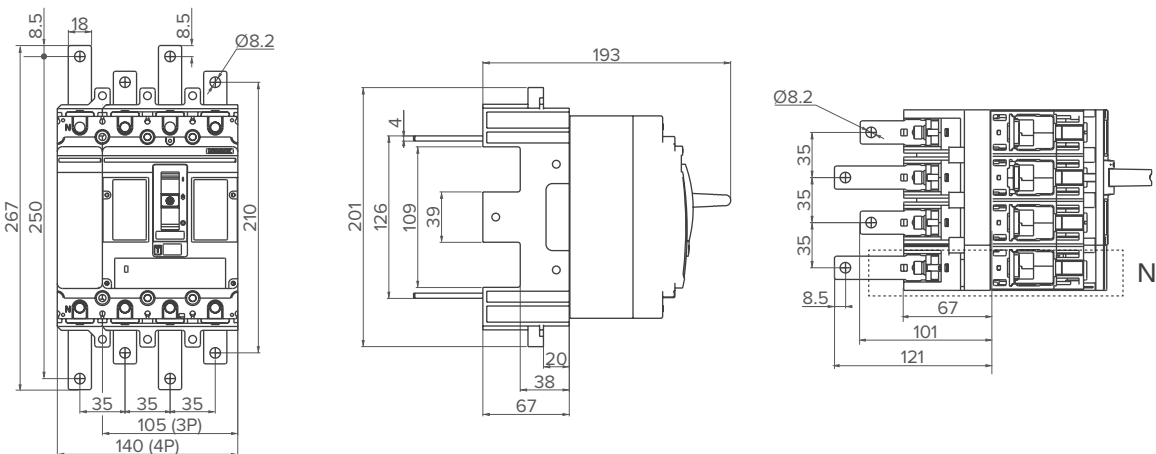
#### Wymiary

PIA 21

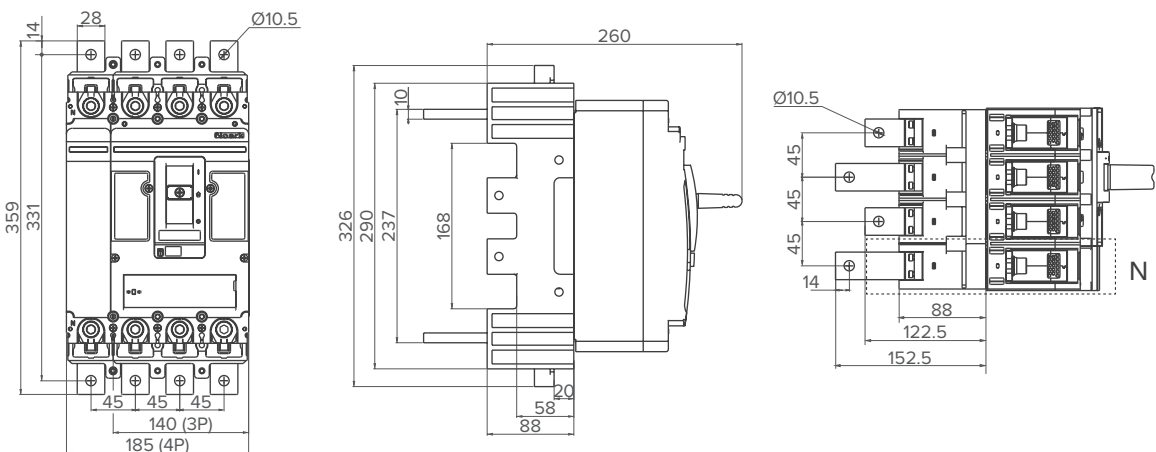
mm



PIA 22



PIA 23



# Dane techniczne akcesoria **Ex9M**

## Akcesoria do wyłączników i rozłączników kompaktowych

### Podstawy wysuwne DOB2i

#### Parametry ogólne

Przeznaczone do zastosowań komercyjnych i przemysłowych
Ułatwia szybki serwis i konserwację instalacji
Przeznaczone do wyłączników o wielkości mechanicznej od M3 do M5
Różne modele podstaw dla wersji Ex9M3 termomagnetycznych i elektronicznych
Wstępnie zamontowany z automatycznym mechanizmem zabezpieczającym, aby uniknąć uszkodzeń podczas odłączania
Dostępne z przednimi i tylnymi przyłączami
W zakresie dostawy mechanizm wyzwalający, wskaźnik położenia, separatory faz, zaciski wtykowe, śruby montażowe i podstawa wysuwna

#### Współczynnik obniżający charakterystykę wyzwalania dla kombinacji akcesoriów

Prąd znamionowy	$I_n$ (T) [A]					
	Ex9M3 TM	Ex9M4 TM	Ex9M5 TM	Ex9M3 SU20	Ex9M4 SU20	Ex9M5 SU20
250 A	1	—	—	1	—	—
315 A	1	—	—	—	—	—
350 A	1	—	—	—	—	—
400 A	1	0.95	—	1	—	—
500 A	1	0.95	—	—	—	—
630 A	—	0.95	0.95	0.9 ( $\leq 570A$ )	0.95	—
700 A	—	—	0.95	—	—	—
800 A	—	—	0.9	—	—	0.9

#### Parametry mechaniczne

	DOB 23	DOB 24
Szerokość 3P / 4P	214 mm / 259 mm	281 mm / 346 mm
Wysokość, przyłącza przednie/tylne	342 mm / 312 mm	485 mm / 275 mm
Głębokość wraz z wyłącznikiem przyłącza przednie	280 mm	270 mm
Głębokość wraz z wyłącznikiem przyłącza tylne	315.5 mm	332.5 mm
Montaż	na płycie montażowej / na szynie DIN 35mm	
Stopień ochrony	IP40, zaciski IP20	
Zaciski	śruby M10	śruby M12
Szerokość szyn	$\leq 30$ mm	$\leq 40$ mm
Szerokość końcówek kablowych	$\leq 30$ mm	$\leq 40$ mm
Moment dociskowy zacisków	25 Nm	30 Nm
Temperatura pracy	$-40 \div +70$ °C	
Odporność klimatyczna	$\leq 50$ % dla 40 °C, $\leq 90$ % średnia miesięczna	
Waga 3P / 4P	8 / 10 kg ( $\leq 400$ A) 8.1 / 10.12 kg (630A)	15.25 / 18.36 kg
Pozycja montażu	montaż w pionie, możliwość zmiany położenia o 90° we wszystkich kierunkach	

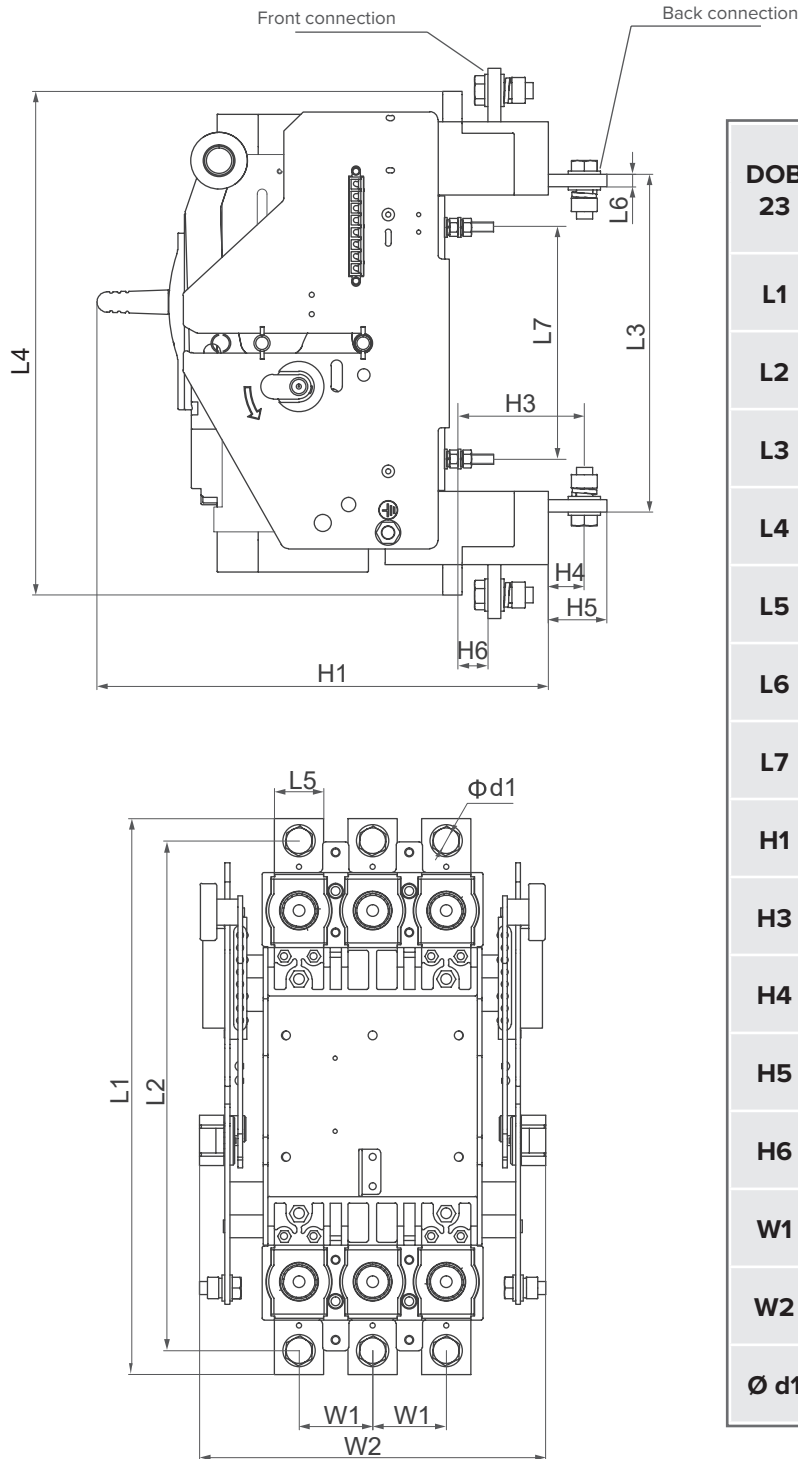
## Akcesoria do wyłączników i rozłączników kompaktowych

### Podstawy wysuwne DOB2i

#### Wymiary

DOB 23 CO

mm



DOB 23	≤400 A		>400 A	
	3P	4P	3P	4P
L1	342	342	342.5	342.5
L2	313	313	314.5	314.5
L3	207	207	210.5	210.5
L4	312	312	313.5	313.5
L5	30	30	30	30
L6	6	6	8	8
L7	143	143	143	143
H1	280	280	280	280
H3	77	77	77.5	77.5
H4	21	21	21.5	21.5
H5	35.5	35.5	35.5	35.5
H6	17.5	17.5	17.5	17.5
W1	45	45	45	45
W2	214	259	214	259
Ø d1	11	11	11	11

# Dane techniczne akcesoria Ex9M

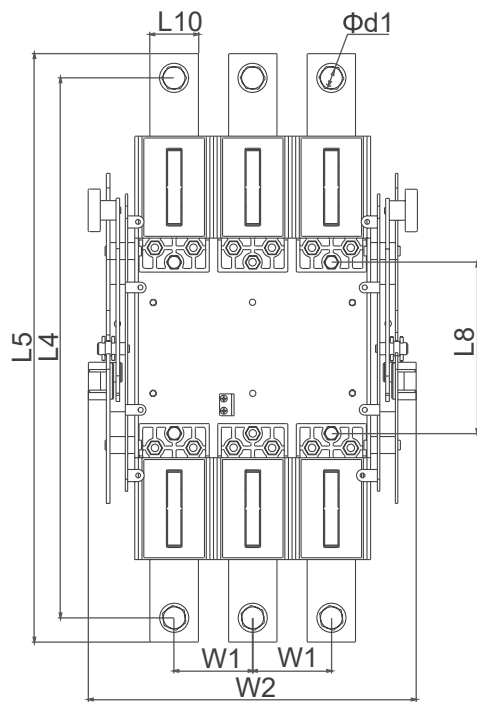
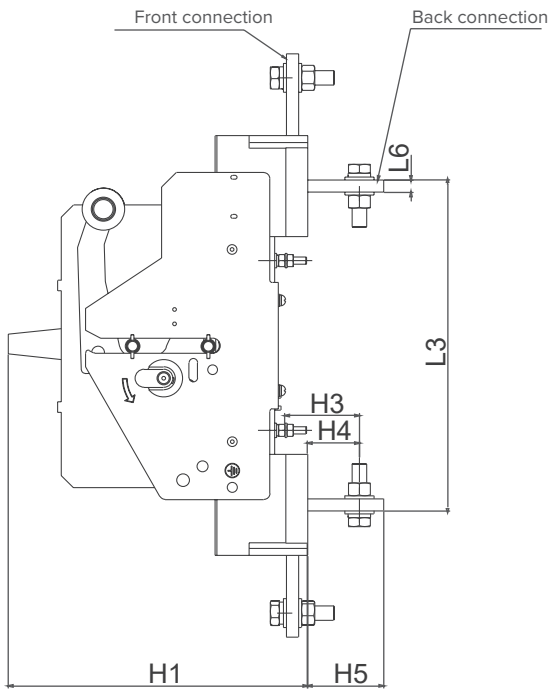
## Akcesoria do wyłączników i rozłączników kompaktowych

### Podstawy wysuwne DOB2i

#### Wymiary

DOB 24 CO

mm



DOB 24	3P	4P
L3	275	275
L4	445	445
L5	485	485
L6	10	10
L8	141	141
L10	40	40
H1	270	270
H3	61	61
H4	42.5	42.5
H5	62.5	62.5
W1	65	65
W2	281	346
Ø d1	13	13

# Dane techniczne akcesoria **Ex9M**

## Akcesoria do wyłączników i rozłączników kompaktowych

### Adaptory DRA2i na szynę DIN

#### Parametry ogólne

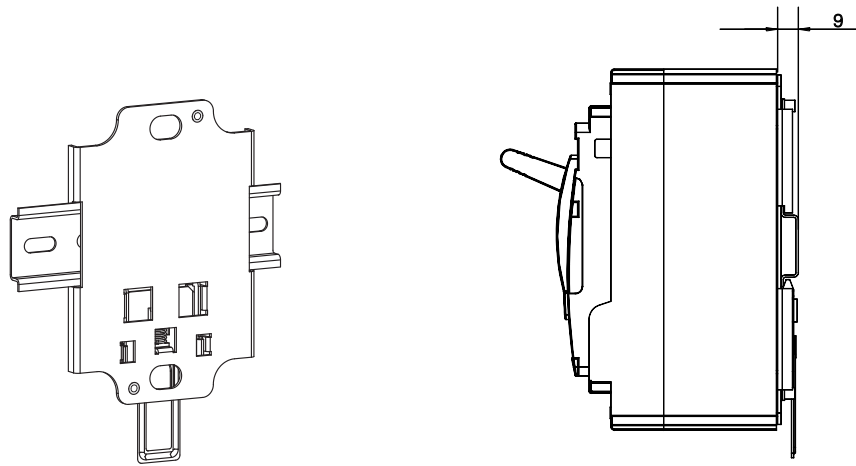
Adaptory przeznaczone do montażu wyłączników lub rozłączników kompaktowych na szynie TH-35mm

Przeznaczone do wielkości mechanicznych M1 i M2, wersji 3 i 4-biegunowych

#### Parametry mechaniczne

	<b>DRA21</b>	<b>DRA22</b>
Przeznaczone do	M1	M2
Montaż	na standardowej szynie TH-35mm	

#### Rysunki i wymiary



# Dane techniczne akcesoria Ex9M

## Akcesoria do wyłączników i rozłączników kompaktowych

### Podkładki dystansowe WG

#### Parametry ogólne

Zestaw podkładek dystansowych do wyrównywania różnic w wysokości pomiędzy różnymi wielkościami mechanicznymi

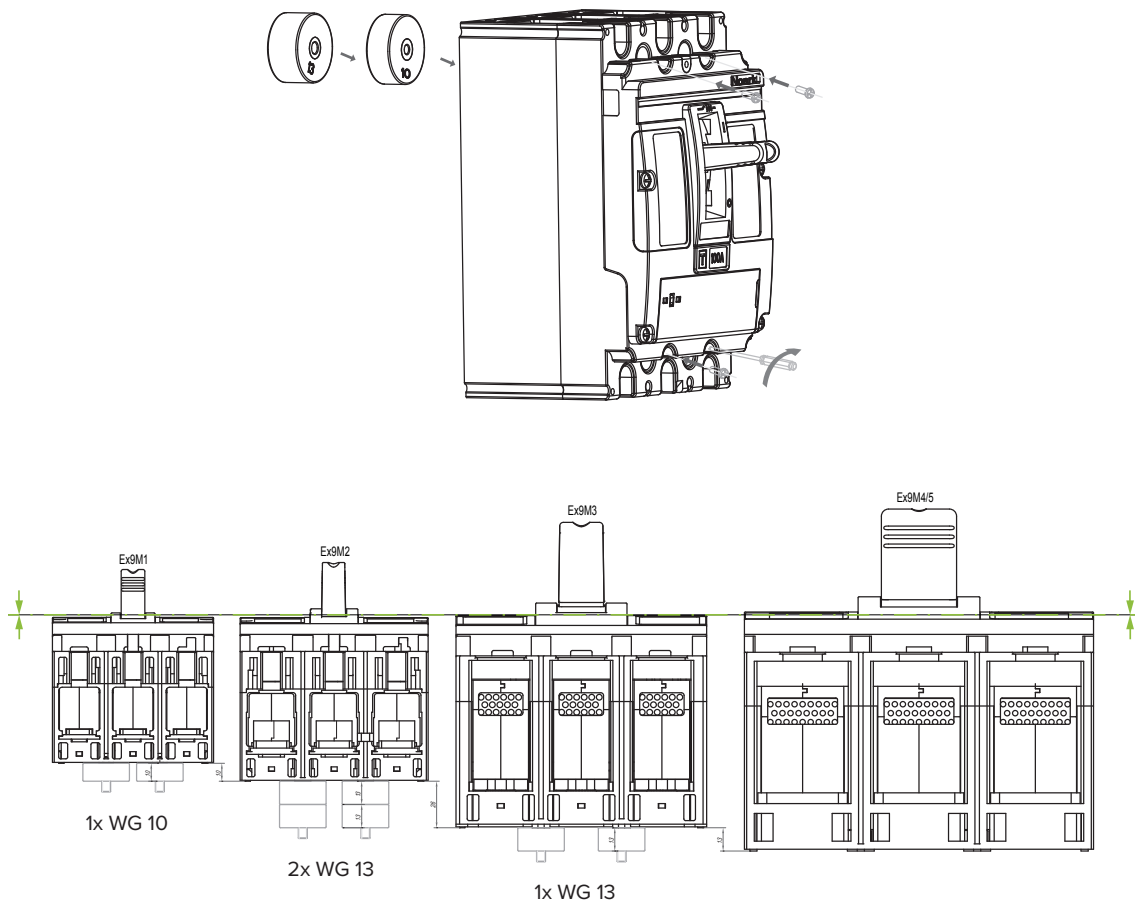
Odpowiednie dla wszystkich wariantów wyłączników i rozłączników kompaktowych

Warianty o wysokości 10 i 13 mm

#### Parametry mechaniczne

	WG 10	WG 13
Odpowiedni do wyrównywania wysokości	M1 -> M2	M2 -> M3 M3 -> M4/M5
Wysokość	10 mm	13 mm

#### Montaż



WG \ Ex9M	9M1/9M2	9M1/9M3	9M1/9M4	9M2/9M3	9M2/9M4	9M3/9M4
WG10	4X	4X	4X			
WG13		8X	12X	8X	12X	4X

## Akcesoria do wyłączników kompaktowych

### Moduł baterii (BAB22)

#### Parametry ogólne

Moduł baterii przeznaczony do zewnętrznego zasilania elektronicznych wyłączników kompaktowych typu SU20S

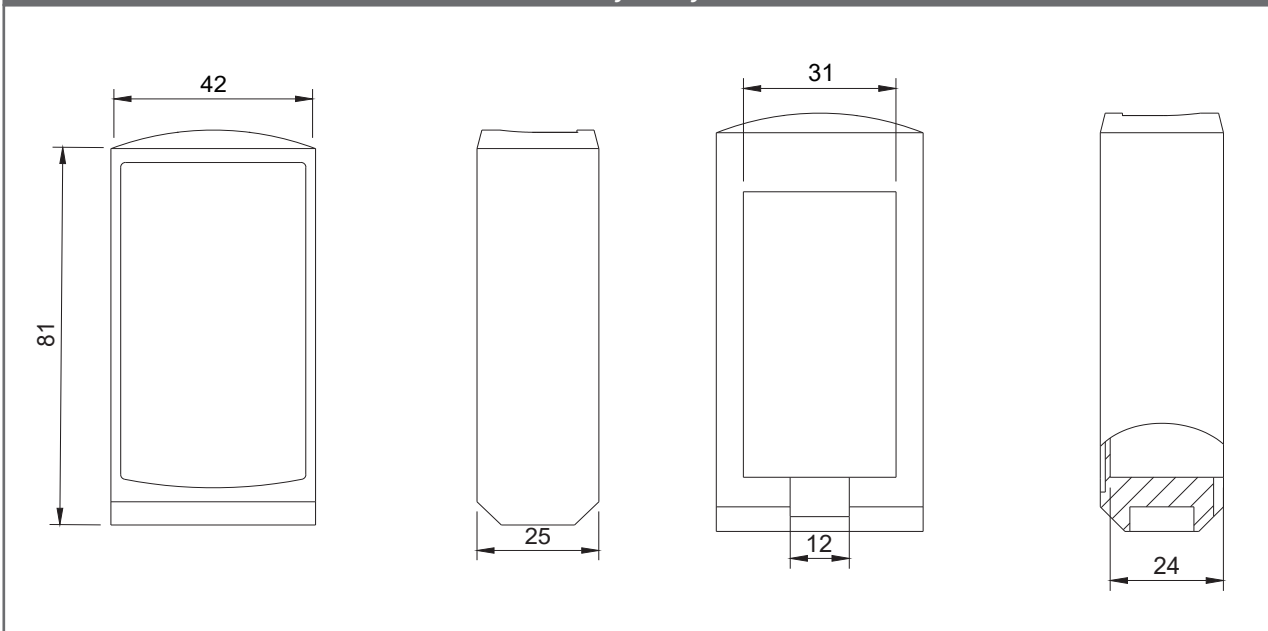
Nadaje się do wyłączników kompaktowych o wielkości mechanicznej od M2 do M6

W zestawie 1,5-metrowy kabel z wtyczką Mini-DIN 8 pin

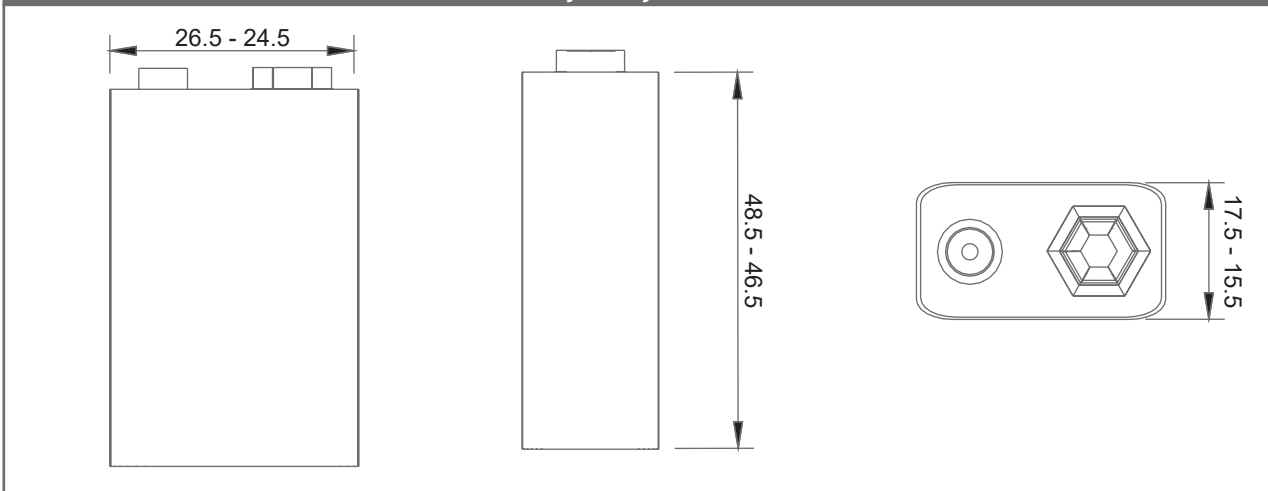
#### Parametry pracy

Temperatura pracy	-20° C - +40° C
Napięcie robocze*	DC 9V
Wydajność*	120mA H

#### Wymiary



#### Wymiary baterii



Uwaga: \* Bateria nie jest dołączona

# Dane techniczne akcesoria **Ex9M**

## Akcesoria do wyłączników kompaktowych

### Moduł komunikacyjny COM22

#### Parametry ogólne

Dodatkowy moduł do wyłączników kompaktowych służący do łączenia w sieć i komunikacji z wyłącznikami w celu ułatwienia użytkownikom zdalnego sterowania.

Moduł COM22 to uniwersalny moduł komunikacyjny do elektronicznych wyłączników kompaktowych

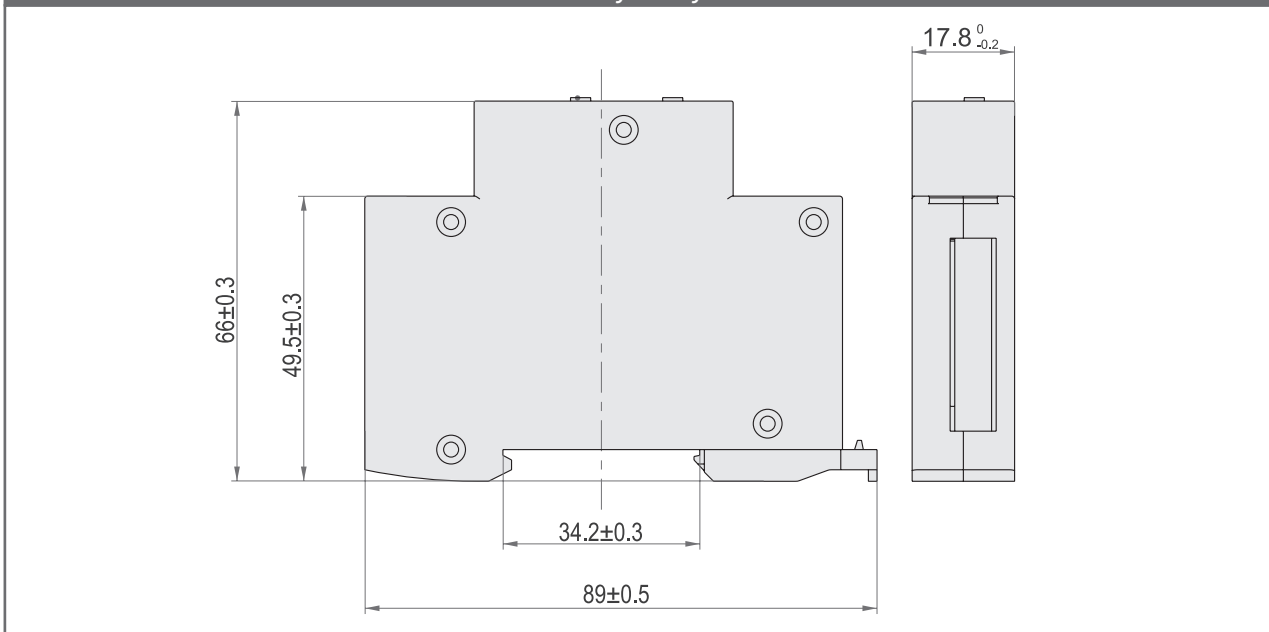
#### Parametry elektryczne

Napięcie zasilania	AC220V, zakres: AC85V - AC265V lub DC24V
Komunikacja	komunikacja RS485 - prędkość transmisji: 9600/19200bps
Wyjście dwukierunkowe	moc wyjściowa 3A 30V DC/250V A

#### Parametry mechaniczne

Temperatura pracy	-25°C - 75°C
Montaż	szyna DIN (TS35x7.5mm)

#### Wymiary

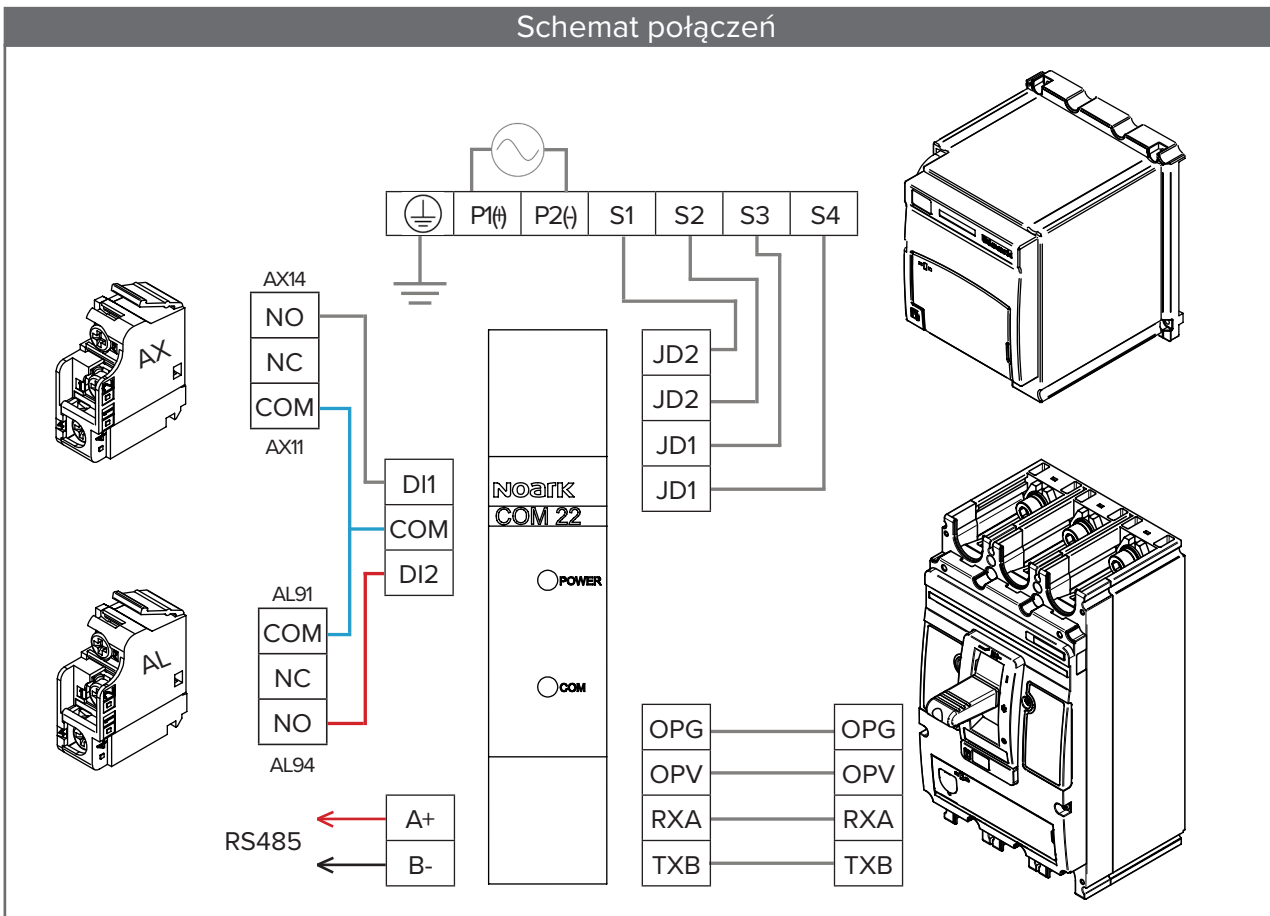


# Dane techniczne akcesoria Ex9M

## Akcesoria do wyłączników kompaktowych

### Moduł komunikacyjny COM22

#### Schemat połączeń



# Dane techniczne akcesoria Ex9M

## Akcesoria do wyłączników kompaktowych

### Moduł komunikacyjny COM22

#### Ustawienia

##### Dane pomiarowe wyłącznika

Item	Address	Permissions	Notes	SU20S	SU20L
L1 Phase current (A)	0x0001	R		✓	✓
L2 Phase current (A)	0x0002	R		✓	✓
L3 Phase current (A)	0x0003	R		✓	✓
N Phase current (A)	0x0004	R		✓	✓
Ground phase current (A)	0x0005	R		✓	-
1st Fault Status Words	0x003B	R	Break alarming state: 0 = Normal; 1 = Fault Bit 15: L1 phase current fault Bit 14: L2 phase current fault Bit 13: L3 phase current fault Bit 12: N phase current fault Bit 11: Instantaneous/Short circuit fault Bit 10: Short-time delay fault Bit 09: Long time / Overload fault Bit 08: Ground fault Bit 07: Phase unbalance fault (motor type) Bit 06: Motor block fault (motor type) Others: reserve, default return value 0	✓	✓
1st Fault current	0x003C	R		✓	✓
2nd Fault Status Words	0x003D	R	Same with 0x003B	✓	✓
2nd Fault current	0x003E	R		✓	✓
3rd Fault Status Words	0x003F	R	Same with 0x003B	✓	✓
3rd Fault current	0x0040	R		✓	✓

##### Konfiguracja komunikacji

Item	Address	Permissions	Notes	SU20S	SU20L
Modbus address	0x0100	R/W	Range 1-247	✓	✓
Modbus baud rate	0x0101	R/W	Options: 9600, 19200	✓	✓

##### Informacje o urządzeniu

Item	Address	Permissions	Notes	SU20S	SU20L
Frame current (A)	0x0180	R	Options:250, 630, 800, 1600	✓	✓
Rated current (A)	0x0181	R	250A frame: 32, 63, 100, 160, 250 630A frame: 250, 400, 630 800A frame: 800, 630 1600A frame: 800, 1000, 1250, 1600	✓	✓
Software version	0x01C5 - 0x01CC	R		✓	✓

##### Funkcje sterowania

(Write permission of control command default is OFF, can be enabled with "Net Permit" in controller menu)

Item	Address	Permissions	Notes	SU20S	SU20L
Control command	0x2800	W	Bits 9:8 Breaker state: 01 = break; 10 = make Bit 4 Break test = stand by; 1= trigger Others: Reserve	✓	✓

# Dane techniczne akcesoria Ex9M

## Akcesoria do wyłączników kompaktowych

### Moduł komunikacyjny COM22

#### Ustawienia

##### Protect functions

(Write permission of protection parameters default is OFF, can be enabled with "Net Permit" in controller menu)

Item	Address	Permissions	Notes	SU20S	SU20L
Long time delay current setting (I <sub>r</sub> )	0x2007	R/W	0.4-1.0 I <sub>n</sub>	✓	✓
Long time delay time setting (T <sub>r</sub> ) (s)	0x2008	R/W	Power distribution type: 3, 6, 12, 18 Motor type: 5, 10, 20, 230 (250A frame and below: 5,10, 20)	✓	✓
Short time delay current setting (I <sub>sd</sub> )	0x2009	R/W	Range: Power distribution type (1.5-10) I <sub>r</sub> (OFF); Motor type (4-12) I <sub>r</sub> (OFF)	✓	✓
Short time time setting (T <sub>sd</sub> ) (s)	0x200A	R/W	Power distribution type: 100, 200, 300, 400; Motor type: 100	✓	✓
Short circuit Instantaneous current setting (I <sub>i</sub> )	0x200B	R/W	Power distribution type: (1.5-12) I <sub>n</sub> (OFF); Motor type: 15	✓	✓
Ground fault protection current setting (I <sub>g</sub> )	0x200C	R/W	Options: (0.4, 0.5, 0.6 0.7, 0.8, 0.9, 1.0) I <sub>n</sub>	✓	-
Ground fault protection time setting (T <sub>g</sub> ) (s)	0x200D	R/W	Options: 100, 200, 300, 400	✓	-
N phase protection current setting (I <sub>N</sub> )	0x200E	R/W	Options: 5 (0.5I <sub>n</sub> ), 10 (1.0I <sub>n</sub> )	✓	✓
3 phase unbalance	0x200F	R/W	Options: (0.3, 0.4, 0.5, 0.6, 0.7, 0.8, 0.9) Only motor type	✓	✓
3 phase unbalance time delay setting	0x2010	R/W	Options: 4, 6, 8, 10 Only motor type	✓	✓
Motor block current setting	0x2011	R/W	Options: (3-10) I <sub>r</sub> (OFF) Only motor type	✓	-
Motor block delay time setting (s)	0x2012	R/W	Options: (1-30) Only motor type	✓	-
Long time protection enable	0x2013	R/W	Options: 1 (ON) or 0 (OFF) Only motor type	✓	-
Short time protection enable	0x2014	R/W	Options: 1 (ON) or 0 (OFF)	✓	-
Instantaneous protection enable	0x2015	R/W	Power distribution type: Options: 1 (ON) or 0 (OFF) Motor: 1 (ON)	✓	-
N phase protection enable	0x2016	R/W	Options: 1 (ON) or 0 (OFF)	✓	-
Ground fault protection enable	0x2017	R/W	Options: 1 (ON) or 0 (OFF)	✓	-
3 phase unbalance enable	0x2018	R/W	Options: 1 (ON) or 0 (OFF) Only motor type	✓	-
Motor block protection enable	0x2019	R/W	Options: 1 (ON) or 0 (OFF) Only motor type	✓	-
Frequency of current	0x201A	R/W	Options: 1 (50Hz) or 0 (60Hz)	✓	-