

Příslušenství pro kompaktní jističe **Ex9M**



- Příslušenství pro přístroje řady Ex9M
- Pomocné kontakty synchronní s hlavními kontakty jističe
- Signalizační kontakty aktivní při elektrickém vybavení jističe (Signalizační kontakty)
- Vypínací a podpěťové spouště
- Motorové pohony
- Otočné rukojeti
- Připojovací svorky a kryty
- Montážní hloubkové rozpěrky a adaptéry

Příslušenství vhodné pro kompaktní výkonové jističe Ex9M. Instalaci vhodného příslušenství lze doplnit nebo modifikovat funkci jističe.

Jističe lze vybavit jednotkami pomocných kontaktů AX21M (dvěma již od velikosti M1) a jednou jednotkou signalizačních kontaktů AL21M. AX21M a AL21M se instalují do různých pozic, použití jednoho z typů kontaktů neomezuje možný počet druhého typu kontaktů. AX21M a AL21M mohou být použity bez ohledu na typovou velikost jističe.

V jističi může být umístěna jedna jednotka podpěťové spouště UVT2i nebo jedna jednotka vypínací spouště SHT2i. Rozdílné verze pro různé typové velikosti umožňují optimalizaci příkonu těchto jednotek.

Jističe mohou být také vybaveny různým příslušenstvím pro ovládání páky. K dispozici je přímá otočná rukojeť, otočná rukojeť s prodlouženou osou např. pro vedení na dveře rozváděče či motorový pohon.

Přístroj může být namontován na panel přímo pomocí šroubů, které jsou součástí balení. Nebo, v případě přístrojů typových velikostí M1 a M2, je možno použít adaptér DRA pro snadnou montáž na přístrojovou 35 mm lištu DIN. Je-li vyžadována montáž přístrojů různých typových velikostí vedle sebe, je možné pro kompenzaci rozdílů výšky typových velikostí kompaktních přístrojů použít sady montážních podložek WG, které zajišťují stejnou pozici předního panelu na montážní desce rozváděče.

Pro připojení vodičů jsou dostupné různé varianty třmenových a tunelových svorek MC.

Příslušenství pro kompaktní jističe **Ex9M**

Jednotky pomocných a signalizačních kontaktů

- Kontaktní jednotky s funkcí pomocných a signalizačních kontaktů jsou vhodné pro všechny typové velikosti
- Pomocné kontakty jsou synchronní s hlavními kontakty jističe
- Signalizační kontakty jsou aktivní při elektrickém vybavení jističe (vypínací signalizační kontakty)
- Lze použít 1 jednotku AL21M a současně až čtyři jednotky AX21M v jednom kompaktním jističi (závisí na typové velikosti)



Funkce	Typ. velikost	Kontakty	Obj. číslo	Typ	Balení
Pomocný	všechny	1 CO	112071	AX21M	1/24
Signalizační	všechny	1 CO	112072	AL21M	1/24

Vypínací spouště

- Lze použít jednu jednotku vypínací spouště SHT2i nebo jednu jednotku podpěťové spouště UVT2i



Typová velikost	Pracovní napětí	Objednací číslo	Typ	Balení
M1	110V AC	101398	SHT21 AC110V	1/24
M1	220-240V AC	101399	SHT21 AC220-240V	1/24
M1	380-415V AC	101400	SHT21 AC380-415V	1/24
M1	24V DC	101401	SHT21 DC24V	1/24
M1	220V DC	101405	SHT21 DC220V	1/24
M2, M3	110V AC	101417	SHT22 AC110V	1/24
M2, M3	220-240V AC	101418	SHT22 AC220-240V	1/24
M2, M3	380-415V AC	101419	SHT22 AC380-415V	1/24
M2, M3	24V DC	101420	SHT22 DC24V	1/24
M2, M3	220V DC	101424	SHT22 DC220V	1/24
M4, M5	110V AC	103723	SHT24 AC110V	1/12
M4, M5	220-240V AC	103724	SHT24 AC220-240V	1/12
M4, M5	380-415V AC	103725	SHT24 AC380-415V	1/12
M4, M5	24V DC	103729	SHT24 DC24V	1/12
M6	110V AC	110465	SHT26 AC110V	1/3
M6	220 - 240V AC	110466	SHT26 AC220-240V	1/3
M6	380 - 415V AC	110467	SHT26 AC380-415V	1/3
M6	48V AC	110464	SHT26 AC48V	1/3
M6	110V DC	110462	SHT26 DC110V	1/3
M6	220V DC	110463	SHT26 DC220V	1/3
M6	24V DC	110460	SHT26 DC24V	1/3
M6	48V DC	110461	SHT26 DC48V	1/3

Příslušenství pro kompaktní jističe **Ex9M**

Podpěťové spouště

■ Lze použít jednu jednotku podpěťové spouště UVT2i, nebo jednu jednotku vypínací spouště SHT2i



Pomoc. kont.	Typová velikost	Pracovní napětí	Obj. číslo	Typ	Balení
-	M1	110V AC	108814	UVT21 AC110V	1/24
-	M1	220-240V AC	101406	UVT21 220-240V AC	1/24
-	M1	380-415V AC	101407	UVT21 380-415V AC	1/24
-	M1	24V DC	110705	UVT21 24V DC	1/24
-	M1	110-120V DC	108817	UVT21 DC110-120V	1/24
-	M1	220V DC	108818	UVT21 DC220V	1/24
-	M2, M3	110V AC	108820	UVT22 AC110V	1/24
-	M2, M3	220-240V AC	101425	UVT22 220-240V AC	1/24
-	M2, M3	380-415V AC	101426	UVT22 380-415V AC	1/24
-	M2, M3	24V DC	110706	UVT22 DC24V	1/24
-	M2, M3	110-120V DC	108823	UVT22 DC110-120V	1/24
-	M2, M3	220V DC	108824	UVT22 DC220V	1/24
-	M4, M5	110V AC	103733	UVT24 AC110V	1/12
-	M4, M5	220-240V AC	103734	UVT24 AC220-240V	1/12
-	M4, M5	380-415V AC	103735	UVT24 AC380-415V	1/12
-	M4, M5	24V DC	103738	UVT24 DC24V	1/12
-	M4, M5	110-120V DC	103736	UVT24 DC110-120V	1/12
-	M4, M5	220V DC	103737	UVT24 DC220V	1/12
-	M6	220 - 240 V AC	110468	UVT26 AC220-240V	1/3
-	M6	380 - 415 V AC	110469	UVT26 AC380-415V	1/3
-	M6	48V AC	112073	UVT 26 AC48V EU	1/3
-	M6	110V AC	112074	UVT 26 AC110V EU	1/3
-	M6	24V DC	112075	UVT 26 DC24V EU	1/3
-	M6	110-120V DC	112077	UVT 26 DC110-120V EU	1/3
-	M6	220V DC	112078	UVT 26 DC220V EU	1/3

Příslušenství pro kompaktní jističe Ex9M

Mezifázové přepážky

- Mezifázové přepážky pro zamezení zkratu vlivem ionizovaných plynů během vypínání jističe v případě, kdy pro jeho připojení jsou použity neizolované sběrnice
- Mezifázové přepážky jsou součástí dodávky kompaktních jističů, lze také objednat samostatně jako náhradní díl
- Sada obsahuje počet přepážek vhodný pro obě strany kompaktního jističe



Typová velikost	Počet pólů	Obj. číslo.	Typ	Balení
M1	3P	101441	PB21 3P	1 set
M2	3P	101444	PB22 3P	1 set
M3	3P	101491	PB23 3P	1 set
M4, M5	3P	103751	PB24 3P	1 set
M1	4P	104852	PB21 4P	1 set
M2	4P	104853	PB22 4P	1 set
M3	4P	104854	PB23 4P	1 set
M4, M5	4P	104856	PB24 4P	1 set

Motorové pohony

- Motorové pohony pro elektrické a dálkové ovládání kompaktních jističů
- Dostupné pro typové velikosti M1-M5



Typ. velikost	Pracovní napětí	Obj. číslo	Typ	Balení
M1	380-415 V AC	112079	MOD 21 AC380-415V	1/8
M1	220-240 V AC / 220 V DC	101411	MOD 21 AC220-240V/DC220V	1/8
M1	110 V AC / 110-120 V DC	101412	MOD 21 AC110/DC110-120V	1/8
M1	24 V DC	101415	MOD 21 DC24V	1/8
M2	380-415 V AC	112080	MOD 22 AC380-415V	1/8
M2	220-240 V AC / 220 V DC	101430	MOD 22 AC220-240V/DC220V	1/8
M2	110 V AC / 110-120 V DC	101431	MOD 22 AC110/DC110-120V	1/8
M2	24 V DC	101434	MOD 22 DC24V	1/8
M3	380-415 V AC	112081	MOD 23 AC380-415V	1/4
M3	220-240 V AC / 220 V DC	101484	MOD 23 AC220-240V/DC220V	1/4
M3	110 V AC / 110-120 V DC	101485	MOD 23 AC110/DC110-120V	1/4
M3	24 V DC	101488	MOD 23 DC24V	1/4
M4, M5	380-415 V AC	112082	MOD 24 AC380-415V	1/2
M4, M5	220-240 V AC / 220 V DC	112873	MOD 24 AC220-240V/DC220V	1/2
M4, M5	110 V AC / 110-120 V DC	112874	MOD 24 AC110/DC110-120V	1/2
M4, M5	24 V DC	103747	MOD 24 DC24V	1/2

Zařízení pro zamykání na klíč

- Rozsah dodávky: modul mechanismu
- Lze uzamknout ve vypnuté poloze až třemi visacími zámky (nejsou součástí dodávky).
- Kompatibilní s visacími zámky o průměru 5 až 8 mm



Typová velikost	Funkce	Obj. číslo	Typ	Balení
M1	Zámek přepínací polohy	108852	KLK 21	1/50
M2	Zámek přepínací polohy	108853	KLK 22	1/50
M3	Zámek přepínací polohy	108854	KLK 23	1/50

Příslušenství pro kompaktní jističe Ex9M

Mechanické blokování

- Rozsah dodávky: mechanické blokování
- Instalace do předních přepínačů kompaktních jističů, nelze instalovat s jiným příslušenstvím na přední straně, tj. ERH, MOD, RHD
- Vhodné pro mechanické propojení dvou kusů jističů stejné typové velikosti rámu



Typová velikost	Funkce	Obj. číslo	Typ	Balení
M1	Zabraňuje současnému připojení	108855	MIT 21	1/50
M2	Zabraňuje současnému připojení	108856	MIT 22	1/50
M3	Zabraňuje současnému připojení	108857	MIT 23	1/50
M4, M5	Zabraňuje současnému připojení	108858	MIT 24	1/50

Otočné rukojeti přímé

- Otočná rukojeť pro přímou montáž na jistič
- Rozsah dodávky: modul mechanismu, rukojeť
- Signalizace stavu jističe ON-OFF-TRIP
- Stupeň krytí IP40, IK07
- Uzamykatelné v polohách ON a OFF až třemi visacími zámky (nejsou součástí dodávky)



Typová velikost	Barva	Obj. číslo	Typ	Balení
M1	Grey	101410	RHD 21	1/36
M2	Grey	101429	RHD 22	1/18
M3	Grey	101483	RHD 23	1/9
M4, M5	Grey	103742	RHD 24	1/6

Otočné rukojeti s prodlužovací osou

- Otočná rukojeť s prodlužovací osou (prodlužovací osu lze zkrátit)
- Možnost delší prodloužené osy 500 mm (pouze osa jako samostatný produkt)
- Rozsah dodávky: modul mechanismu, prodlužovací osa, rukojeť
- Signalizace stavu jističe ON-OFF-TRIP
- Stupeň krytí IP54, IK08
- Uzamykatelné v polohách ON a OFF až třemi visacími zámky (nejsou součástí dodávky)



Typová velikost	Délka	Barva	Obj. číslo	Typ	Balení
M1	300 mm	Šedá	101409	ERH 21	1/6
M2	300 mm	Šedá	101428	ERH 22	1/6
M3	300 mm	Šedá	101482	ERH 23	1/6
M4, M5	300 mm	Šedá	103741	ERH 24	1/4
Všechny (pouze osa)	500 mm	-	110189	ERH2x ES 500mm	1/50

Prodloužená rukojeť

- Pro snadnější ovládání spínače
- Pouze pro velikost rámu M6 (nekompatibilní s verzí MOD)



Vhodné pro kompaktní jistič	Barva	Obj. číslo.	Typ	Balení
Ex9M6/SD	Grey	110698	LHD26	1/20

Příslušenství pro kompaktní jističe **Ex9M**

Připojovací svorky

- Připojovací svorky pro kompaktní jističe všech typových velikostí
- Třímenové a tunelové verze
- Pro připojování Al nebo Cu vodičů (třímenové svorky vhodné pouze pro Cu vodiče)
- Baleno samostatně (pro 3P zapojení, je třeba objednat 3 ks svorek)
- Třímenové svorky nově součástí dodávky střídavých variant přístrojů M1 a M2
- Přední připojovací desky pro typové velikosti od M1 do M3
- Zadní připojovací desky pro typové velikosti od M1 do M5



Třímenové svorky

Typová velikost	Provedení	Počet svorek	Max. průměr přípoj. vodičů	Obj. číslo	Typ	Balení
M1	třímenové	1	4-95 mm ²	103705	MC21	1 kus
M2	třímenové	1	10-120 mm ²	103709	MC22	1 kus
M3	třímenové	1	120-240 mm ²	103715	MC23	1 kus
M3	třímenové	1	120-240 mm ²	103717	MC23 UL	1 kus



Tunelové svorky

Typová velikost	Provedení	Počet svorek	Max. průměr přípoj. vodičů	Obj. číslo	Typ	Balení
M1	tunelové	1	16-95 mm ²	103707	MC21 W	1 kus
M2	tunelové	1	35-240 mm ²	103869	MC22 W	1 kus
M2	tunelové	2	35-120 mm ²	103711	MC22 W2	1 kus
M2	tunelové	6	10-35 mm ²	103713	MC22 W6	1 kus
M3	tunelové	2	120-240 mm ²	103719	MC23 W2	1 kus
M3	tunelové	2	120-240 mm ²	103871	MC23 W2 UL	1 kus
M3	tunelové	4	35-95 mm ²	103721	MC23 W4	1 kus
M4, M5	tunelové	2	120-240 mm ²	106314	MC24 W2	1 kus
M6	tunelové	3	120-240 mm ²	112091	MC26 W3	1 kus
M6	tunelové	4	120-240 mm ²	112092	MC26 W4	1 kus



Šroubové svorky

Typová velikost	Provedení	Počet svorek	Velikost šroubu	Obj. číslo	Typ	Balení
M1	šroubové	1	M6	107873	MCS21	1 kus
M2	šroubové	1	M8	107874	MCS22	1 kus



Přední připojovací desky

Typová velikost	Tloušťka (mm)	Počet v sadě	Šířka přípojnic (mm)	Obj. číslo	Typ	Balení
M1	4	3	15	108859	JP21 3P	1 set
M1	4	4	15	108865	JP21 4P	1 set
M2	5	3	20	108860	JP22 3P	1 set
M2	5	4	20	108866	JP22 4P	1 set
M3	8	3	30	108861	JP23 3P	1 set
M3	8	4	30	108867	JP23 4P	1 set
M6				110694	JP26 3P 800-1250	1 set
M6				110695	JP26 3P 1600	1 set
M6				110696	JP26 4P 800-1250	1 set
M6				110697	JP26 4P 1600	1 set



Zadní připojovací desky

Typová velikost	Tloušťka (mm)	Počet v sadě	Šířka přípojnic (mm)	Obj. číslo	Typ	Balení
M1	3.5	6	12.5	108871	RCP21 3P	1 sada
M1	3.5	8	12.5	108875	RCP21 4P	1 sada
M2	6	6	18	108872	RCP22 3P	1 sada
M2	6	8	18	108876	RCP22 4P	1 sada
M3	8	6	30	108873	RCP23 3P	1 sada
M3	8	8	30	108877	RCP23 4P	1 sada
M4, M5	8	6	40	108874	RCP24 3P	1 sada
M4, M5	8	8	40	108878	RCP24 4P	1 sada

Příslušenství pro kompaktní jističe Ex9M

Zásuvná základna

- Vhodné pro jističe typové velikosti od M1 do M3
- Nabízeno s předním a zadním typem svorek
- Součástí dodávky je vypínací mechanismus, mezifázové přepážky, zásuvné svorky kompaktního jističe, montážní šrouby a zásuvná základna.



Typ. velikost	Typ připojení	Poč. pólů	Obj. číslo	Typ	Balení
M1 TM	přední	3	112875	PIA 21F 3P	1/4
M1 TM	přední	4	112876	PIA 21F 4P	1/4
M2 TM	přední	3	112877	PIA 22F 3P	1/2
M2 TM	přední	4	112878	PIA 22F 4P	1/2
M2 SU	přední	3	112093	PIA 22F 3P SU20	1/2
M2 SU	přední	4	112094	PIA 22F 4P SU20	1/2
M3 TM	přední	3	112879	PIA 23F 3P	1/1
M3 TM	přední	4	112880	PIA 23F 4P	1/1
M3 SU	přední	3	112095	PIA 23F 3P SU20 EU	1/1
M3 SU	přední	4	112096	PIA 23F 4P SU20 EU	1/1
M1 TM	zadní	3	112881	PIA 21B 3P EU	1/4
M1 TM	zadní	4	112882	PIA 21B 4P EU	1/4
M2 TM	zadní	3	112883	PIA 22B 3P EU	1/2
M2 TM	zadní	4	112884	PIA 22B 4P EU	1/2
M2 SU	zadní	3	112097	PIA 22B 3P SU20 EU	1/2
M2 SU	zadní	4	112098	PIA 22B 4P SU20 EU	1/2
M3 TM	zadní	3	112885	PIA 23B 3P EU	1/1
M3 TM	zadní	4	112886	PIA 23B 4P EU	1/1
M3 SU	zadní	3	112099	PIA 23B 3P SU20 EU	1/1
M3 SU	zadní	4	112100	PIA 23B 4P SU20 EU	1/1

Výsuvná základna

- Vhodné pro jističe typové velikosti od M3 do M5
- Nabízeno s předním a zadním typem svorek
- V rozsahu dodávky je vypínací mechanismus, indikátory polohy základny, mezifázové přepážky, zásuvné svorky kompaktního jističe, pomocné svorky pro kastli, montážní šrouby a výsuvná základna.



Typ. velikost	Typ připojení	Poč. pólů	Obj. číslo	Typ	Balení
M3 TM	přední	3	108887	DOB 23F 3P CO (400A)	1 kus
M3 TM	přední	4	108899	DOB 23F 4P CO (400A)	1 kus
M3 TM	přední	3	108889	DOB 23F 3P CO (630A)	1 kus
M3 TM	přední	4	108901	DOB 23F 4P CO (630A)	1 kus
M3 SU	přední	3	112101	DOB 23F 3P CO SU20(400A)	1 kus
M3 SU	přední	4	112102	DOB 23F 4P CO SU20(400A)	1 kus
M3 SU	přední	3	112105	DOB 23F 3P CO SU20(630A)	1 kus
M3 SU	přední	4	112106	DOB 23F 4P CO SU20(630A)	1 kus
M4, M5 TM / SU	přední	3	108891	DOB 24F 3P CO	1 kus
M4, M5 TM / SU	přední	4	108903	DOB 24F 4P CO	1 kus
M3 TM	zadní	3	108893	DOB 23B 3P CO (400A)	1 kus
M3 TM	zadní	4	108905	DOB 23B 4P CO (400A)	1 kus
M3 TM	zadní	3	108895	DOB 23B 3P CO (630A)	1 kus
M3 TM	zadní	4	108907	DOB 23B 4P CO (630A)	1 kus
M3 SU	zadní	3	112103	DOB 23B 3P CO SU20(400A)	1 kus
M3 SU	zadní	4	112104	DOB 23B 4P CO SU20(400A)	1 kus
M3 SU	zadní	3	112107	DOB 23B 3P CO SU20(630A)	1 kus
M3 SU	zadní	4	112108	DOB 23B 4P CO SU20(630A)	1 kus
M4, M5 TM / SU	zadní	3	108897	DOB 24B 3P CO	1 kus
M4, M5 TM / SU	zadní	4	108909	DOB 24B 4P CO	1 kus

Příslušenství pro kompaktní jističe **Ex9M**

Kryty svorek, krátké

- Kryty svorek pro zvýšení ochrany svorek před nebezpečným dotykem



Typová velikost	Počet pólů	Obj. číslo	Typ	Balení
M1	3	101439	TCV21 3P	1 kus
M2	3	101442	TCV22 3P	1 kus
M3	3	101489	TCV23 3P	1 kus
M4, M5	3	103748	TCV24 3P	1 kus
M1	4	102372	TCV21 4P	1 kus
M2	4	102374	TCV22 4P	1 kus
M3	4	102376	TCV23 4P	1 kus
M4, M5	4	103750	TCV24 4P	1 kus

Kryty svorek, dlouhé

- Kryty svorek pro zvýšení ochrany svorek před nebezpečným dotykem



Typová velikost	Počet pólů	Obj. číslo	Typ	Balení
M1	3	101440	TCE21 3P	1 kus
M2	3	101443	TCE22 3P	1 kus
M3	3	101490	TCE23 3P	1 kus
M4, M5	3	103749	TCE24 3P	1 kus
M1	4	102373	TCE21 4P	1 kus
M2	4	102375	TCE22 4P	1 kus
M3	4	102377	TCE23 4P	1 kus
M4, M5	4	104855	TCE24 4P	1 kus

Adaptér pro montáž na DIN lištu

- Adaptéry pro montáž kompaktních jističů na přístrojovou (DIN) lištu 35 mm
- Vhodné pro všechny varianty kompaktních jističů a odpínačů dané typové velikosti



Typová velikost	Počet pólů	Obj. číslo	Typ	Balení
M1	3, 4	106319	DRA21	1
M2	3, 4	106320	DRA22	1

Montážní podložky

- Sady montážních podložek pro kompenzaci rozdílů výšky typových velikostí kompaktních přístrojů
- Zajišťují stejnou pozici předního panelu na montážní desce rozvaděče
- Dvě varianty s výškou 10 a 13 mm
- Pro kompenzaci rozdílů výšky použijete tyto doporučené konfigurace
 - M1 -> M2 = 1x WG10
 - M1 -> M3 = 1x WG10 + 2x WG13
 - M1 -> M4, M5 = 1x WG10 + 3x WG13
 - M2 -> M3 = 2x WG13
 - M2 -> M4, M5 = 3x WG13
 - M3 -> M4, M5 = 1x WG13



Typová velikost	Výška	Obj. číslo	Typ	Balení
M1	10 mm	106321	WG 10	1 sada
M2, M3, M4, M5	13 mm	106362	WG 13	1 sada

Příslušenství pro kompaktní jističe **Ex9M**

Bateriový box

- Bateriový box pro napájení chytré jednotky
- Použitelné pro SU20S elektronické kompaktní jističe



Typová velikost	Obj. číslo.	Typ	Balení
M2-M6	115642	BAB22	1 kus

Komunikační modul

- Komunikační modul pro elektronický typ kompaktního jističe
- Komunikační protokol přes Modbus



Typová velikost	Délka vodičů	Proud	Obj. číslo.	Typ	Balení
M2-M6	3M	AC	117286	COM22 AC230V 3M	1 kus
M2-M6	1.5M	AC	117285	COM22 AC230V 1.5M	1 kus
M2-M6	0.5M	AC	117284	COM22 AC230V 0.5M	1 kus
M2-M6	3M	DC	117289	COM22 DC24V 3M	1 kus
M2-M6	1.5M	DC	117288	COM22 DC24V 1.5M	1 kus
M2-M6	0.5M	DC	117287	COM22 DC24V 0.5M	1 kus

Technické údaje Ex9M příslušenství

Příslušenství pro kompaktní výkonové jističe Ex9M

Jednotky pomocných a signalizačních kontaktů AX21M, AL21M

Obecné vlastnosti

Kontaktní jednotky pomocných a signalizačních kontaktů jsou vhodné pro všechny typové velikosti

Pomocné kontakty jsou synchronní s hlavními kontakty jističe

Signalizační kontakty jsou aktivní při elektrické vybavení jističe

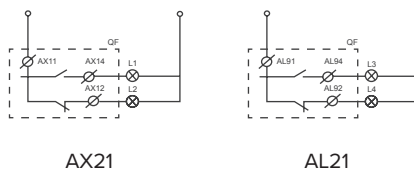
Elektrické vlastnosti

	AX21M	AL21M
Kontakty	1 přepínací	1 přepínací
Funkce kontaktů	pomocný	signalizační
Splňují požadavky	IEC/ČSN EN 60947-1, IEC/ČSN EN 60947-5-1	
Jmen. prac. napětí U	240/415 V AC, 110/220 V DC	
Jmenovitá frekvence	50/60 Hz	
Jmen. pracovní proud I _e AC	4 A (240 V), 2 A (415 V)	
Jmen. pracovní proud I _e DC	0.25 A (110 V), 0.25 A (220 V)	
Smluv. tepelný proud I _{th}	5 A	
Jmen. pracovní proud I _e AC-15	4 A (240 V), 2 A (415 V)	
Jmen. pracovní proud I _e DC-13	0.25 A (110 V), 0.25 A (220 V)	
Jmenovitá izolační napětí U _i	500 V	

Mechanické vlastnosti

	AX21M	AL21M
Vhodné pro	M1, M2, M3, M4, M5	M1, M2, M3, M4, M5
Připojení	šroubové svorky	

Schéma zapojení



Technické údaje Ex9M příslušenství

Příslušenství pro kompaktní výkonové jističe Ex9M

Vypínací spouště SHT2i

Obecné vlastnosti

Lze použít jednu jednotku vypínací spouště SHT2i, nebo jednu jednotku podpěťové spouště UVT2i

Mohou být použity pro vzdálené vypínání

SHT21 pro jističe typové velikosti M1

SHT22 pro jističe typových velikostí M2 a M3

SHT24 pro jističe typových velikostí M4 a M5

SHT26 pro jističe typových velikostí M6

S přípojovacími vodiči

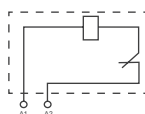
Elektrické vlastnosti

	SHT21	SHT22	SHT24	SHT26
Splňují požadavky	IEC/ČSN EN 60947-1, IEC/ČSN EN 60947-5-1			
Jmenovité pracovní napětí U (dle typu)	110 V AC 220 — 240 V AC 380 — 415 V AC 24 V DC 220 V DC	110 V AC 220 — 240 V AC 380 — 415 V AC 24 V DC 220 V DC	110 V AC 220 — 240 V AC 380 — 415 V AC 110 — 120 V DC 220 V DC 24 V DC	110 V AC 220 — 240 V AC 380 — 415 V AC 110 — 120 V DC 220 V DC 24 V DC
Jmenovitá frekvence	50/60 Hz DC			
Jmenovité izolační napětí U	500 V			
Vypínací čas	< 20 ms	< 20 ms	< 30 ms	<100 ms

Mechanické vlastnosti

	SHT21	SHT22	SHT24	SHT26
Vhodné pro	M1	M2, M3	M4, M5	M6
Připojení	vybaveny přípojovacími vodiči			

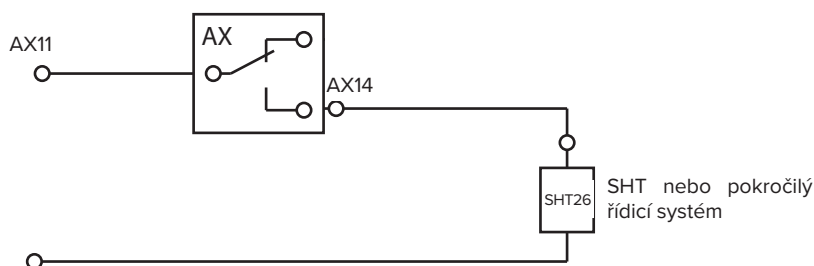
Schéma zapojení



SHT2i

Schéma zapojení pro dlouhé řídicí signály

V případě, že externí řídicí obvod nemůže zajistit nepřekročení maximální doby trvání impulsu, lze pro omezení použít kontakt AX v konfiguraci NO (přímé spojení s SHT 230 nebo 400 V AC, signál do pokročilého řídicího systému v případě použití SHT pro stejnosměrná řídicí napětí vzhledem k maximálnímu povolenému proudu AX).



Technické údaje Ex9M příslušenství

Příslušenství pro kompaktní výkonové jističe Ex9M

Podpěťové spouště UVT2i

Obecné vlastnosti

Pro jističe lze použít jednu jednotku vypínací spouště SHT2i, nebo jednu jednotku podpěťové spouště UVT2i

Pro vypnutí jističe v případě poklesu napětí

UVT21 pro jističe typové velikosti M1

UVT22 pro jističe typových velikostí M2 a M3

UVT24 pro jističe typových velikostí M4 a M5

UVT26 pro jističe typových velikostí M6

S připojovacími vodiči

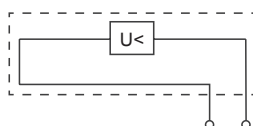
Elektrické vlastnosti

	UVT21	UVT22	UVT24	UVT26
Splňují požadavky	IEC/ČSN EN 60947-1, IEC/ČSN EN 60947-5-1			
Jmenovité pracovní napětí U_n	220 — 240 V AC 380 — 415 V AC	220 — 240 V AC 380 — 415 V AC	110 V AC 220 — 240 V AC 380 — 415 V AC 110 — 120 V DC 220 V DC 24 V DC	110 V AC 220 — 240 V AC 380 — 415 V AC 110 — 120 V DC 220 V DC 24 V DC 48 V DC
Jmenovitá frekvence	50/60 Hz DC			
Jmenovité izolační napětí U_i	500 V			
Vypínací čas	< 20 ms	< 20 ms	< 20 ms	< 100
Mez přidržení	85 % U_n	85 % U_n	85 % U_n	85 % U_n
Mez vybavení	35 % U_n	35 % U_n	35 % U_n	35 % U_n

Mechanické vlastnosti

	UVT21	UVT22	UVT24	UVT26
Vhodné pro	M1	M2, M3	M4, M5	M6
Připojení	vybaveny připojovacími vodiči			

Schéma zapojení



UVT2i

Technické údaje Ex9M příslušenství

Příslušenství pro kompaktní výkonové jističe Ex9M

Motorové pohony MOD2i

Obecné vlastnosti

Motorové pohony pro elektrické a vzdálené ovládání kompaktních jističů

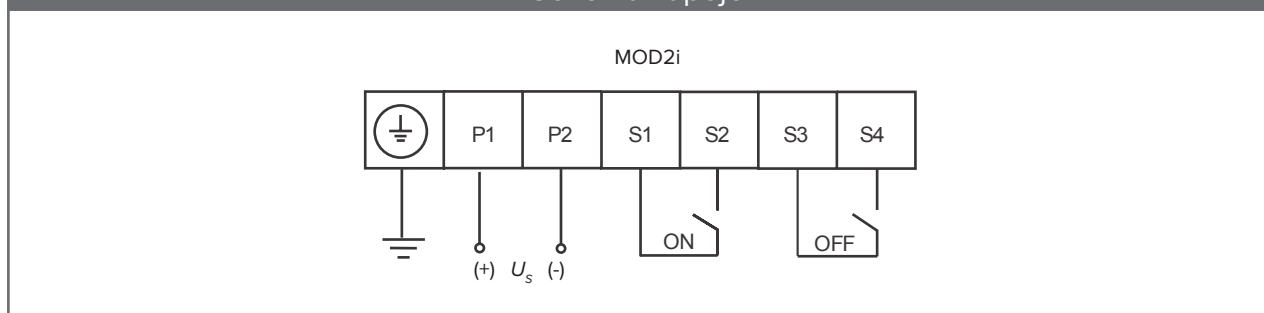
Elektrické parametry

	MOD21	MOD22	MOD23	MOD24
Splňují požadavky	IEC/ČSN 60947-1, IEC/ČSN 60947-5-1			
Jmenovité pracovní napětí U_s (dle typu)	230 V AC 110 V AC 220 V DC 110 V DC 24 V DC			
Jmenovitá frekvence	50/60 Hz DC			
Vlastní spotřeba	150 VA	150 VA	300 VA	300 VA
Celkový čas zapnutí	500 ms	500 ms	1000 ms	1000 ms
Celkový čas vypnutí	500 ms	500 ms	1000 ms	1000 ms
Min. délka ovl. pulsu pro zapnutí	300 ms	300 ms	300 ms	300 ms
Min. délka ovl. pulsu pro vypnutí	300 ms	300 ms	300 ms	300 ms
Maximální délka ovl. pulzu	limitován vnitřním spínačem			

Mechanické vlastnosti

	MOD21	MOD22	MOD23	MOD24
Vhodné pro	M1	M2	M3	M4, M5
Svorky	třmenové			
Průřez přípojovacích vodičů	0.2 – 1.5 mm ²			
Mechanická životnost	10 000 spínacích cyklů		8 000 spínacích cyklů	
Maximální četnost spínání	120 spínacích cyklů za hodinu			

Schéma zapojení



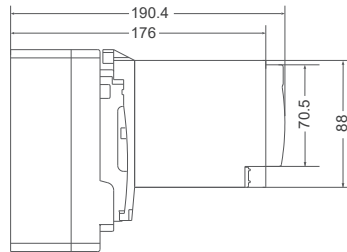
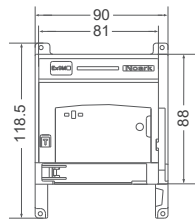
Technické údaje Ex9M příslušenství

Příslušenství pro kompaktní výkonové jističe Ex9M

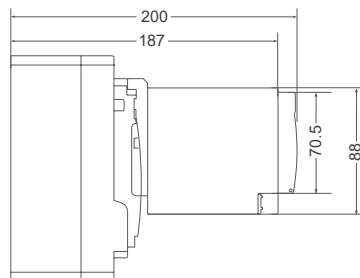
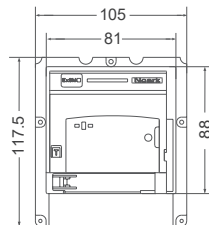
Motorové pohony MOD2i

Rozměry

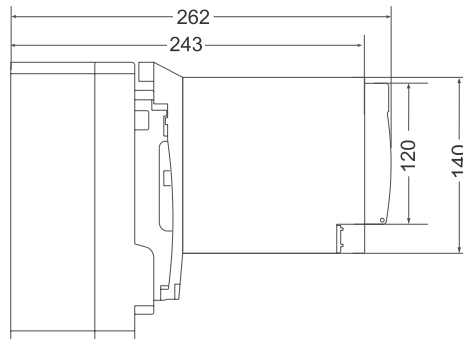
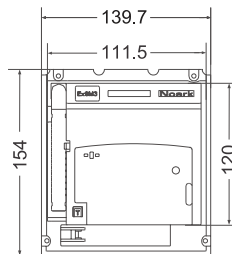
MOD21



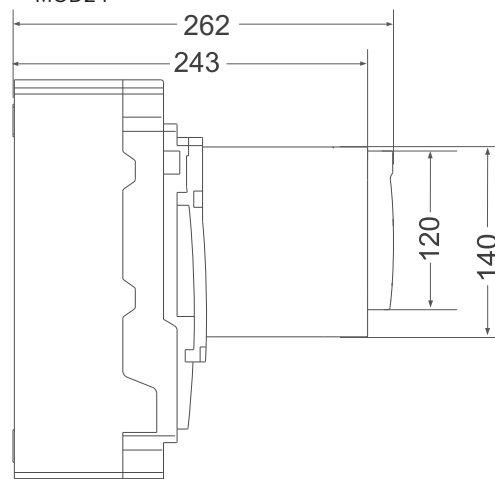
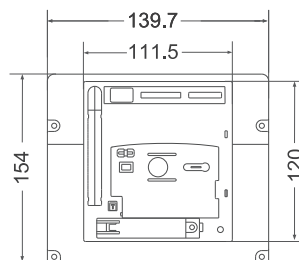
MOD22



MOD23



MOD24



Technické údaje Ex9M příslušenství

Příslušenství pro kompaktní výkonové jističe Ex9M

Mechanická blokování MIT2i

Obecné vlastnosti

Zamezení současného připojení dvou blokových kompaktních jističů

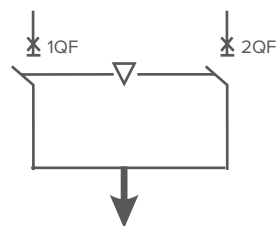
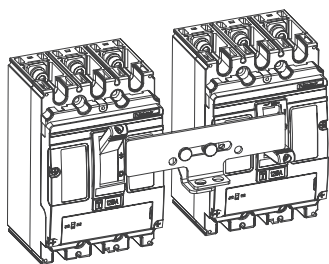
Vhodné pro dva jističe stejné typové velikosti

K instalaci na přední části jističů, nekompatibilní s jiným příslušenstvím instalovaným v přední části (RHD, ERH, MOD)

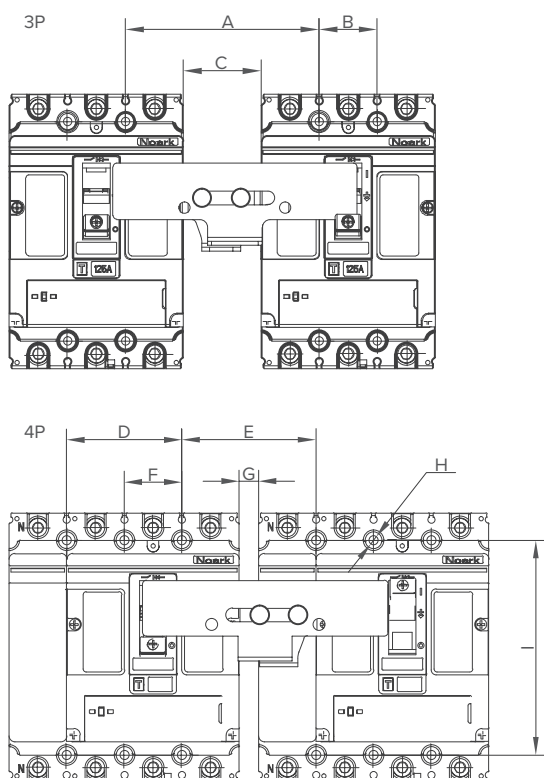
Mechanické vlastnosti

	MIT 21	MIT 22	MIT 23	MIT 24
Vhodné pro typové velikosti: Ex9M TM Ex9M SU Ex9M SD	M1	M2	M3	M4 / M5
Montáž	přední kryt			
Zamykání	Visací zámek, průměr 5 až 8 mm			

Zapojení



Rozměry



(mm)	MIT 21	MIT 22	MIT 23	MIT 24
A	100	115	143.5	205
B	30	35	45	65
C	40	45	48.5	75
D	60	70	90	130
E	70	80	98.5	140
F	30	35	45	65
G	10	10	3.5	10
H	Ø4.5	Ø5.5	Ø5.5	Ø6.5
I	112	125	201	235

Technické údaje Ex9M příslušenství

Příslušenství pro kompaktní výkonové jističe Ex9M

Otočné rukojeti přímé RHD2i

Obecné vlastnosti

Otočná rukojeť pro přímou montáž na jistič

Rozsah dodávky: modul mechanismu, rukojeť

Uzamykatelné v polohách ON a OFF až třemi visacími zámky (nejsou součástí dodávky)

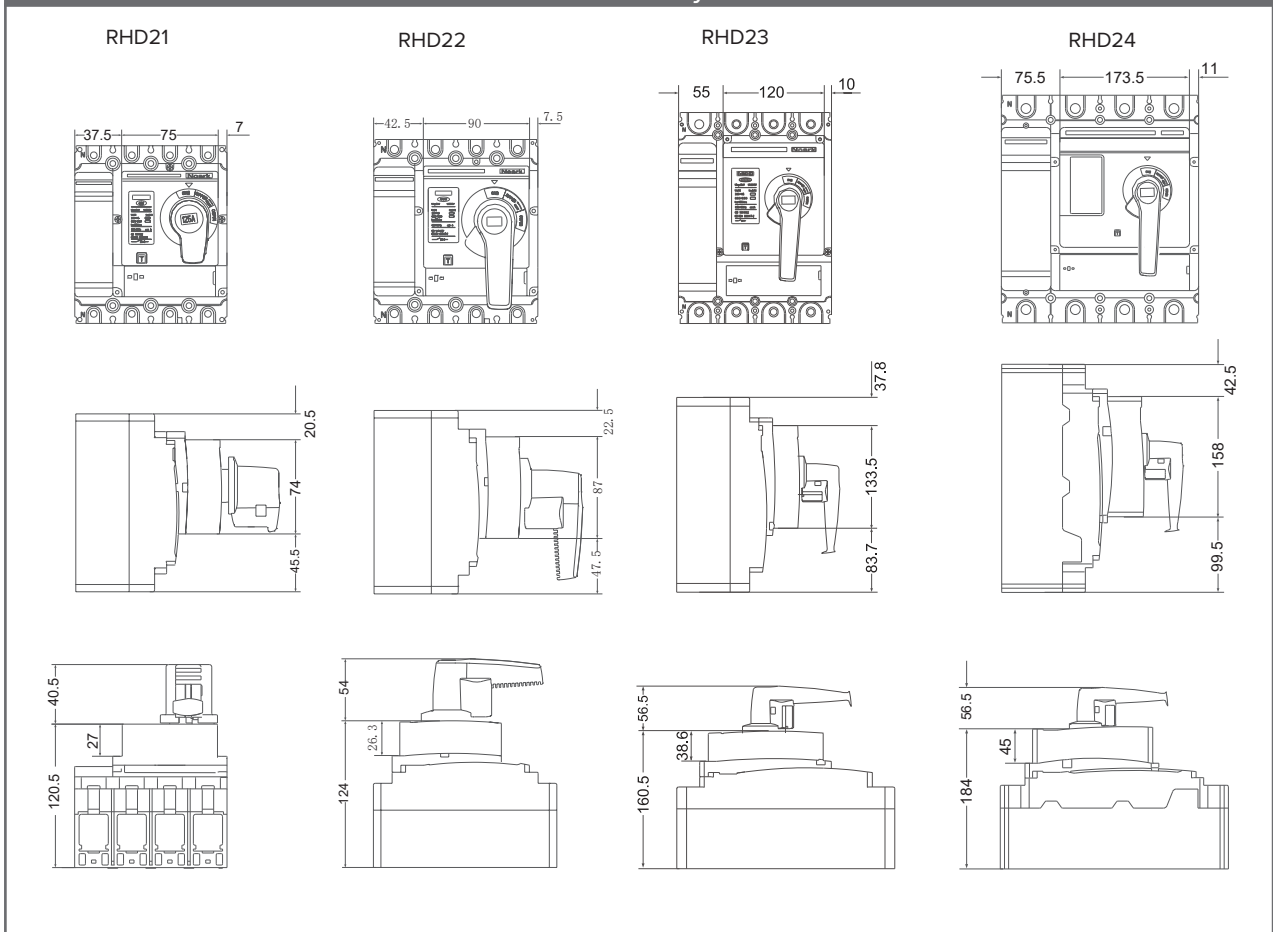
Elektrické vlastnosti

	RHD21	RHD22	RHD23	RHD24
Splňují požadavky	IEC/ČSN EN 60947-3			
Stupeň krytí	IP40			

Mechanické vlastnosti

	RHD21	RHD22	RHD23	RHD24
Vhodné pro	M1	M2	M3	M4, M5
Odolnost proti mech. rázům	IK07			
Signalizace	stav připojeného jističe ON-OFF-TRIP			
Montáž	přímo na jistič			
Barva rukojeti	šedá			

Rozměry



Technické údaje Ex9M příslušenství

Příslušenství pro kompaktní výkonové jističe Ex9M

Otočné rukojeti s prodlužovací osou ERH2i

Obecné vlastnosti

Otočná rukojeť s prodlužovací osou

Rozsah dodávky: modul mechanismu, prodlužovací osa, rukojeť

Uzamykatelné v polohách ON a OFF až třemi visacími zámky (nejsou součástí dodávky)

Prodlužovací osu lze krátit

Možnost delší prodloužené osy 500 mm (pouze osa jako samostatný produkt)

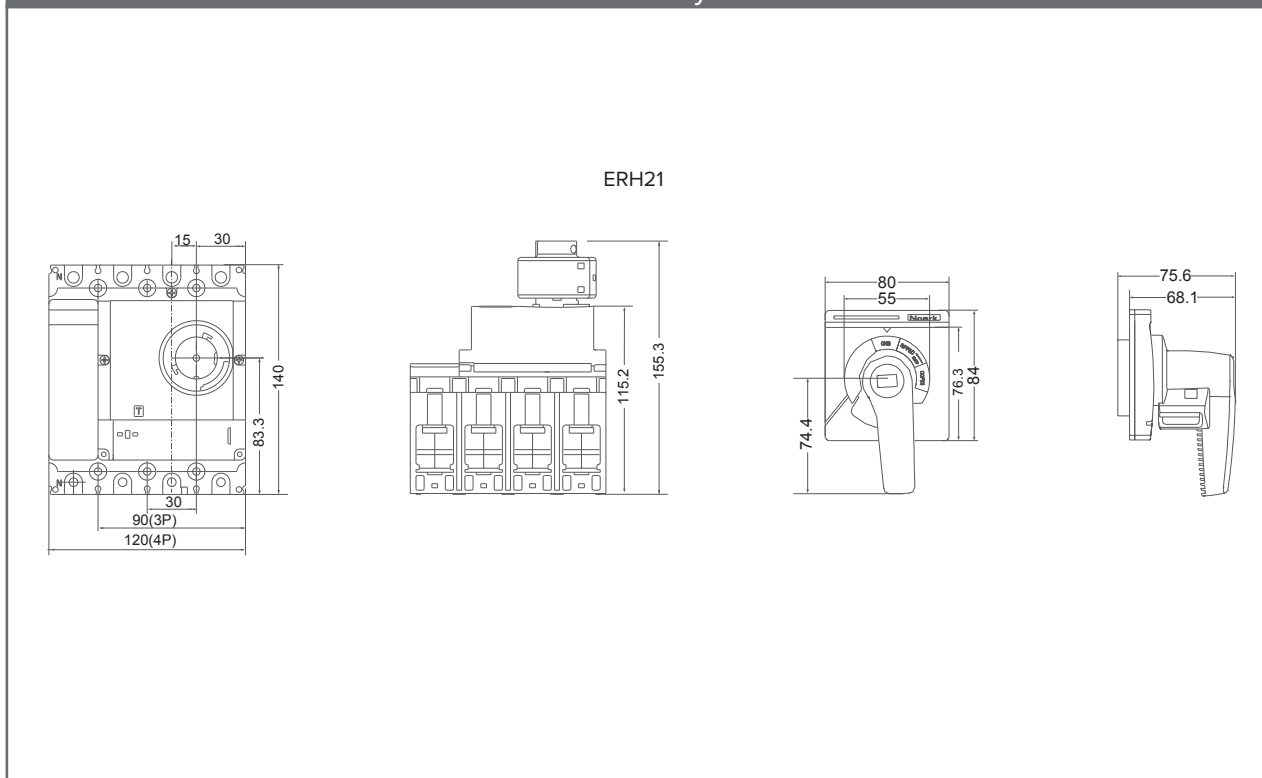
Elektrické vlastnosti

	ERH21	ERH22	ERH23	ERH24	ERH26
Splňují požadavky	IEC/ČSN EN 60947-3				
Stupeň krytí	IP54			IP30	

Mechanické vlastnosti

	ERH21	ERH22	ERH23	ERH24	ERH26
Vhodné pro	M1	M2	M3	M4, M5	M6
Délka prodloužené osy	300 mm	300 mm	300 mm	300 mm	150 mm
Odolnost proti mech. rázům	IK08				
Signalizace	stav připojeného jističe ON-OFF-TRIP				
Montáž	přímo na jistič				
Barva rukojeti	šedá			černá	

Rozměry



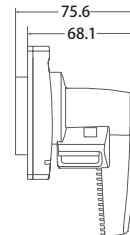
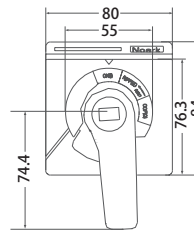
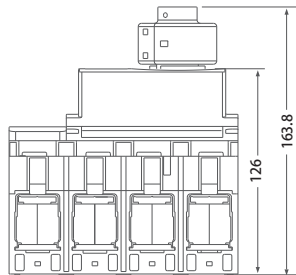
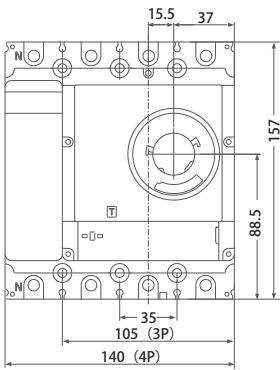
Technické údaje Ex9M příslušenství

Příslušenství pro kompaktní výkonové jističe Ex9M

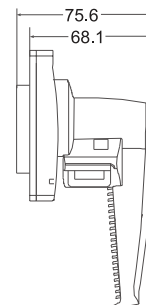
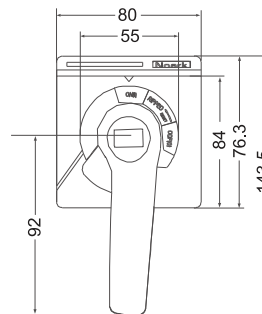
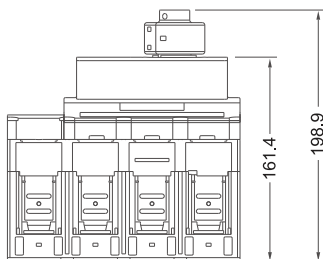
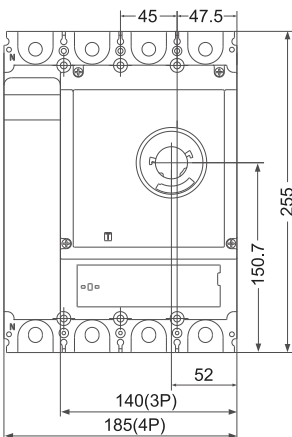
Otočné rukojeti s prodlužovací osou ERH2i

Rozměry

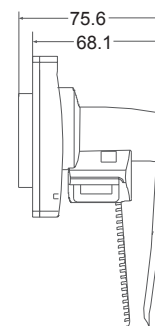
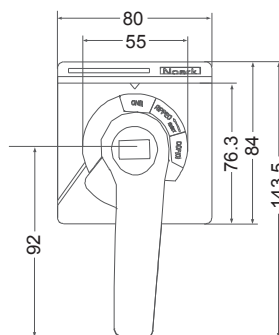
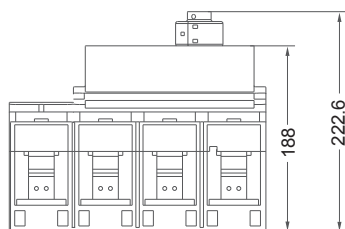
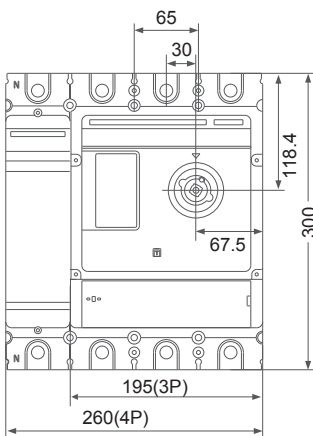
ERH22



ERH23



ERH24



Technické údaje Ex9M příslušenství

Příslušenství pro kompaktní výkonové jističe Ex9M

Prodloužená rukojeť LHD26

Obecné vlastnosti

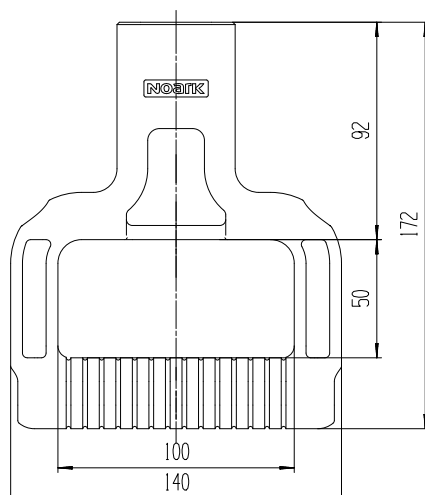
Prodloužená rukojeť pro jednodušší ovládání zařízení

Součástí dodávky: zamykací mechanismus, prodloužená rukojeť

Mechanické parametry

	LHD26
Vhodné pro	Ex9M6
Délka prodloužené rukojeti	172 mm min
Indikace	stav připojeného jističe ON-OFF-TRIP
Mountáž	přímo na jistič
Barva přepínače	šedá

Rozměry



Technické údaje Ex9M příslušenství

Příslušenství pro kompaktní výkonové jističe Ex9M

Připojovací svorky MC2i

Obecné vlastnosti

Třmenové a tunelové svorky pro Ex9M kompaktní jističe a kompaktní odpínače

Verze vhodné pro přístroje všech typových velikostí

Šrouby jsou součástí dodávky

Mechanické vlastnosti - třmenové svorky

	MC21	MC22	MC23	MC23 UL
Vhodné pro typové velikosti	M1	M2	M3	M3
Typ svorky	třmenové			
Průřez připojovacích vodičů	4 – 95 mm ²	10 – 120 mm ²	120 – 240 mm ²	120 – 240 mm ²
Utahovací moment svorek	8 Nm	10 Nm	35 Nm	35 Nm

Nákresy - třmenové svorky



MC21(22)

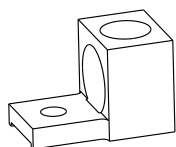


MC23

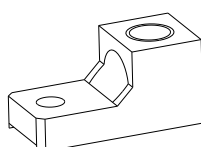
Mechanické vlastnosti - tunelové svorky

	MC21 W	MC22 W	MC22 W2	MC22 W6	MC23 W2	MC23 W4	MC24 W2	MC26 W3	MC26 W4
Pro typové velikosti	M1	M2	M2	M2	M3	M3	M4, M5	M6	M6
Typ svorky	tunnel								
Průřez připojovacích vodičů	1x 16 - 95 mm ²	1x 35 - 240 mm ²	2x 35 - 120 mm ²	6x 10 - 35 mm ²	2x 120 - 240 mm ²	4x 35 - 95 mm ²	2x 240 mm ²	3x 95 - 300 mm ²	4x 95 - 240 mm ²
Utahovací moment svorek (k jističi)	10 - 15 Nm	15 Nm	15 Nm	15 Nm	35 Nm	35 Nm	35 Nm	35 Nm	35 Nm
Utahovací moment svorek (vodiče)	10 Nm	30 Nm	30 Nm	10 Nm	35 Nm	15 Nm	35 Nm	35 Nm	35 Nm

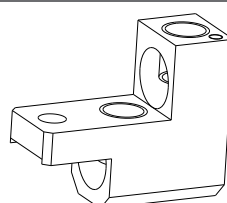
Nákresy - tunelové svorky



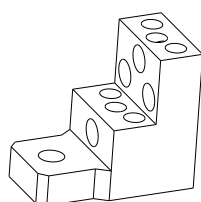
MC22 W



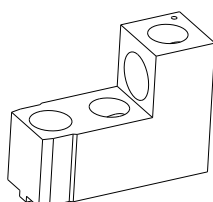
MC22 W2



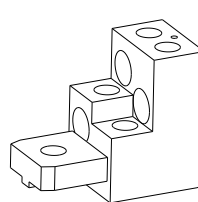
MC24 W2



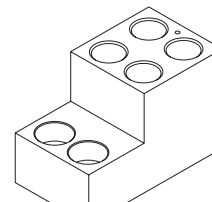
MC22 W6



MC23 W2



MC23 W4



MC26 W4

Technické údaje Ex9M příslušenství

Příslušenství pro kompaktní výkonové jističe Ex9M

Přední připojovací desky JP

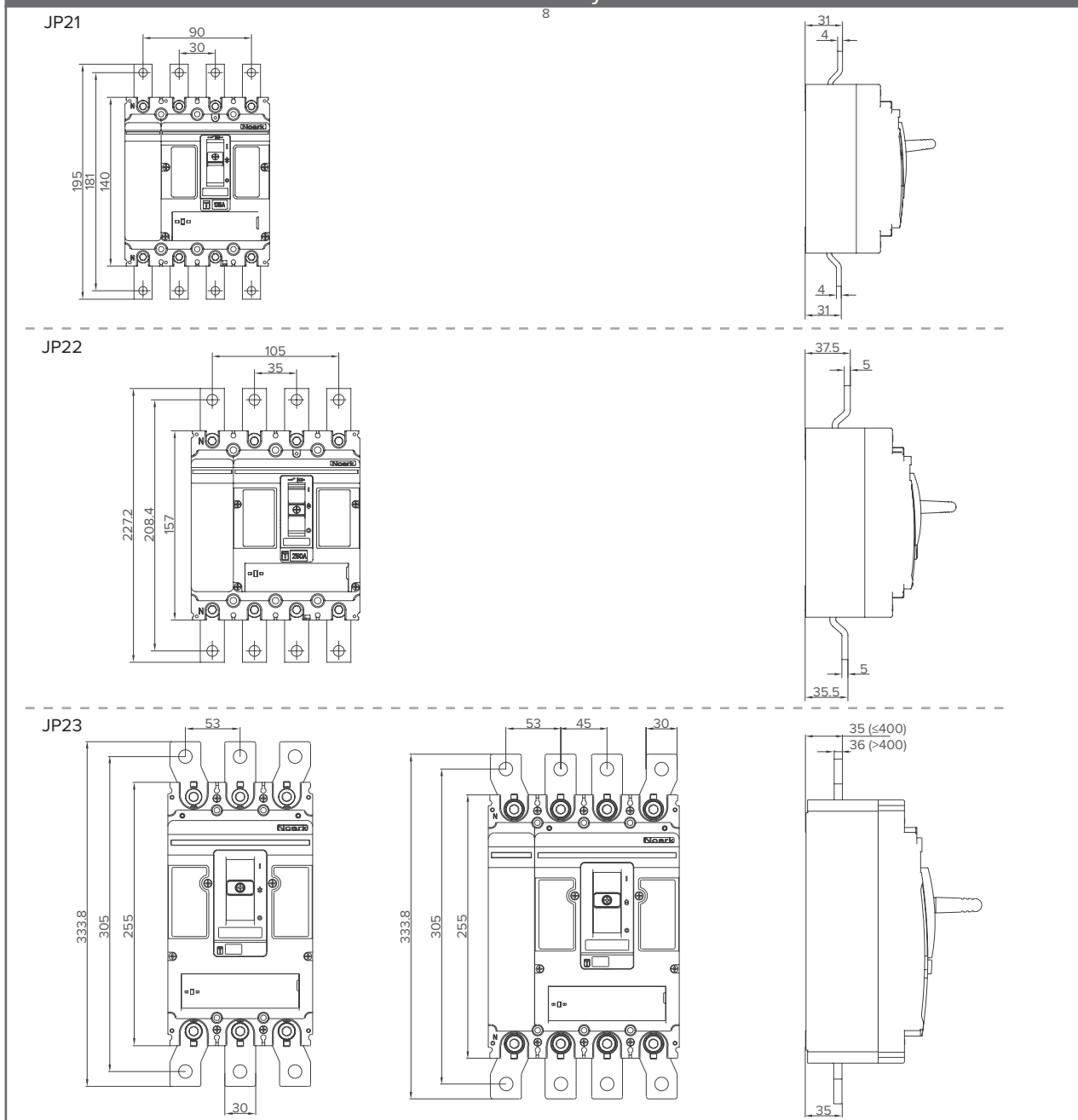
Obecné vlastnosti

Přední připojovací desky JP pro typové velikosti od M1 do M3 a M6

Mechanické vlastnosti - přední připojovací plát JP

	JP21	JP22	JP23
Vhodné pro typové velikosti	M1	M2	M3
Rozteč svorek	30 mm	35 mm	53 mm
Šířka přípojnice/kabelové koncovky	15 mm	20mm	30 mm
Velikost svorkového šroubu	M6	M8	M10
Utahovací moment svorek	6 Nm	11 Nm	25 Nm

Rozměry



Technické údaje Ex9M příslušenství

Příslušenství pro kompaktní výkonové jističe Ex9M

Zadní připojovací desky RCP

Obecné vlastnosti

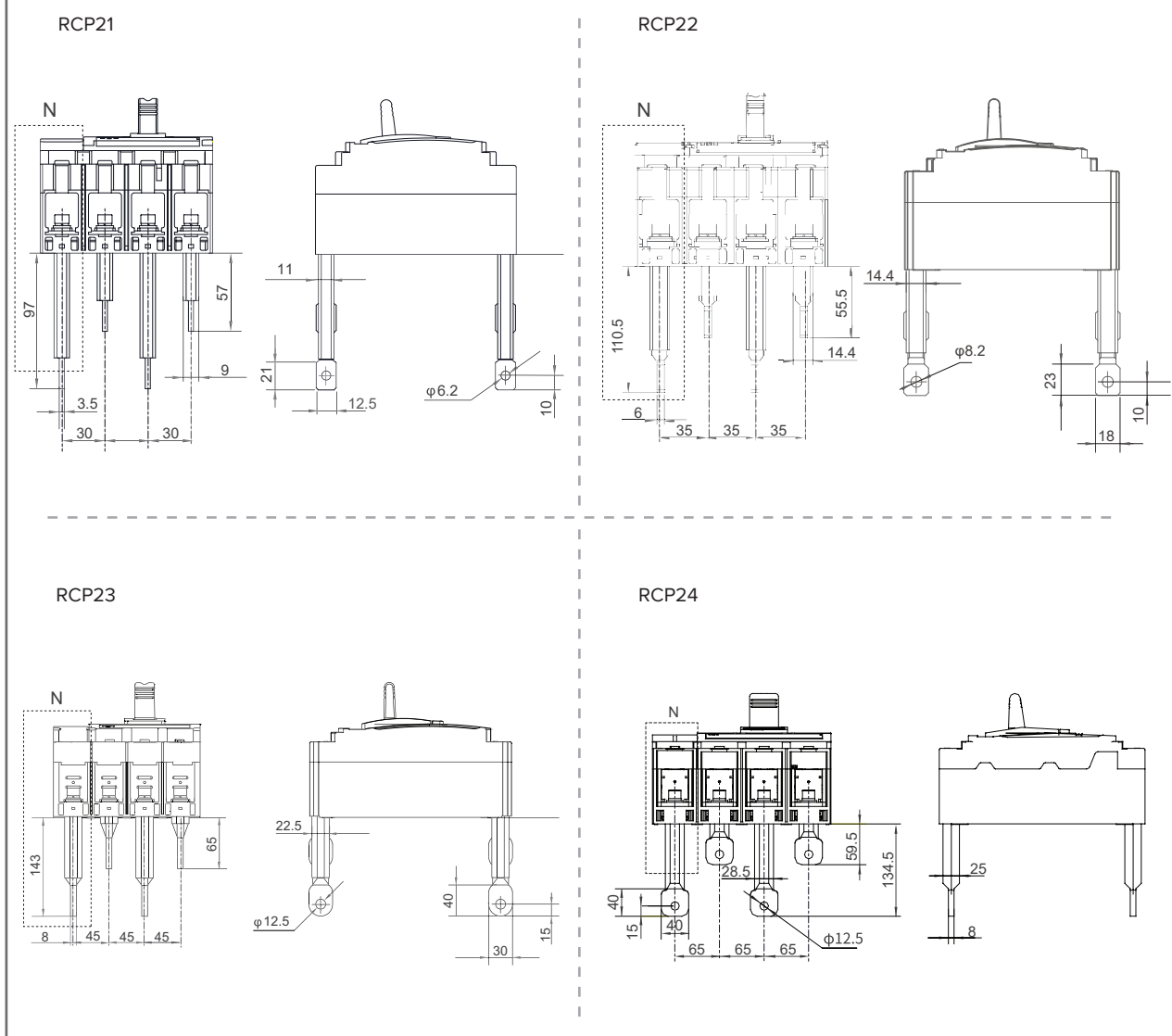
Přední připojovací desky JP pro typovou velikost od M1 do M3

Zadní spojovací desky RCP pro typovou velikost od M1 do M5

Mechanické vlastnosti - zadní připojovací desky RCP

	RCP21	RCP22	RCP23	RCP24
Vhodné pro typové velikosti	M1	M2	M3	M4 / M5
Rozteč svorek	30 mm	35 mm	53 mm	65 mm
Šířka přípojnice/kabelové koncovky	12.5 mm	20mm	30 mm	40 mm
Velikost svorkového šroubu	M6	M8	M10	M12
Utahovací moment svorek	6 Nm	11 Nm	25 Nm	25 — 30 Nm

Rozměry



Technické údaje Ex9M příslušenství

Příslušenství pro kompaktní výkonové jističe Ex9M

Zásuvná základna PIA2i

Obecné vlastnosti

Vhodné pro komerční a průmyslové aplikace
Pro rychlý servis a údržbu zařízení
Vhodné pro typové velikosti M1 až M3
Termomagnetické a elektronické varianty mají k dispozici různé modely
Přemontované s automatickým bezpečnostním vypínacím mechanismem, který zabraňuje poškození při odpojení jističe.
Nabízí se s předním a zadním typem svorek.
Součástí dodávky je vypínací mechanismus, fázové zábrany, zásuvné svorky pro kompaktní jističe, montážní šrouby a zásuvná základna.

Derivační koeficient vypínacích charakteristik na kombinaci příslušenství

Jmenovitý proud	I_n (T) [A]				
	Ex9M1 TM	Ex9M2 TM	Ex9M3 TM	Ex9M2 SU20	Ex9M3 SU20
16 – 50 A	1	—	—	1	—
63 A	1	—	—	1	—
80 A	1	—	—	—	—
100 A	1	—	—	1	—
125 A	0.95	1	—	—	—
160 A	0.95	1	—	1	—
180 A	—	1	—	—	—
200 A	—	0.95	—	—	—
225 A	—	0.95	—	—	—
250 A	—	0.95	1	0.95	1
315 A	—	—	1	—	—
350 A	—	—	1	—	—
400 A	—	—	1	—	1
500 A	—	—	0.95	—	—
630 A	—	—	—	—	0.9 (≤570A)

Mechanické vlastnosti

	PIA21	PIA22 / PIA22 SU20	PIA23 / PIA23 SU20
Šířka zařízení 3P / 4P	90 mm / 120 mm	105 mm / 140 mm	140 mm / 185 mm
Výška zařízení přední / zadní připojení	252 mm / 186 mm	267 mm / 201 mm	359 mm / 326 mm
Hloubka zařízení s namontovaným kompaktním jističem čelní připojení	176 mm	193 mm	260 mm
Hloubka zařízení s namontovaným kompaktním jističem zadní připojení	230 mm	247 mm	325 mm
Montáž	na panelu / DIN lišta 35mm		
Stupeň krytí	IP40, IP20 svorky		
Svorky	M8 šroub	M8 šroub	M10 šroub
Šířka přípojnice	≤ 15 mm	≤ 18 mm	≤ 28 mm
Šířka kabelového oka	≤ 15 mm	≤ 18 mm	≤ 28 mm
Utahovací moment šroubů	9 Nm	9 Nm	15 Nm
Okolní teplota	-40 — +70 °C		
Relativní vlhkost	≤ 50 % při 40 °C, ≤ 90 % měsíční průměr		
Hmotnost 3P / 4P (přední připoj, desky)	1 / 1.35 kg	1.64 / 2.23 kg	5.95 / 7.86 kg
Montážní pozice	vertikální, možnost otočit o 90° v každé ose		

Technické údaje Ex9M příslušenství

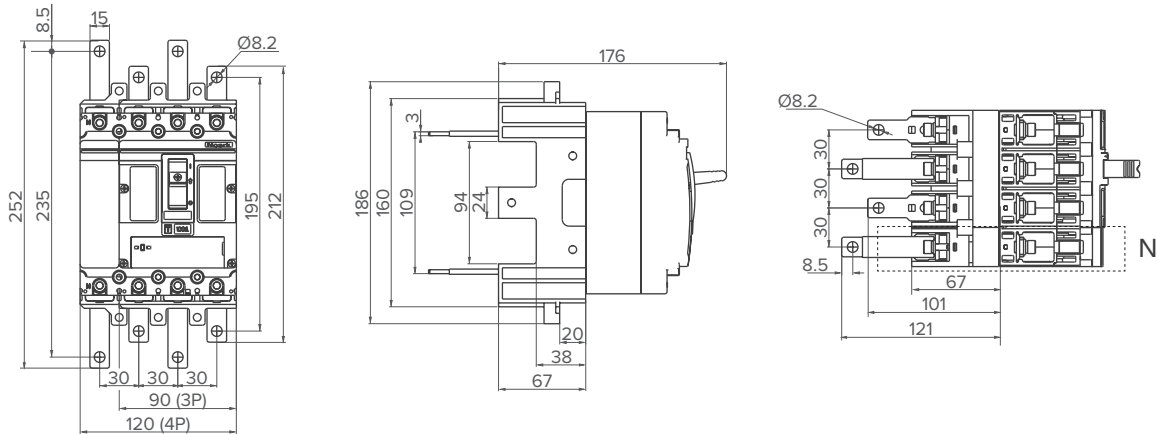
Příslušenství pro kompaktní výkonové jističe Ex9M

Zásuvná základna PIA2i

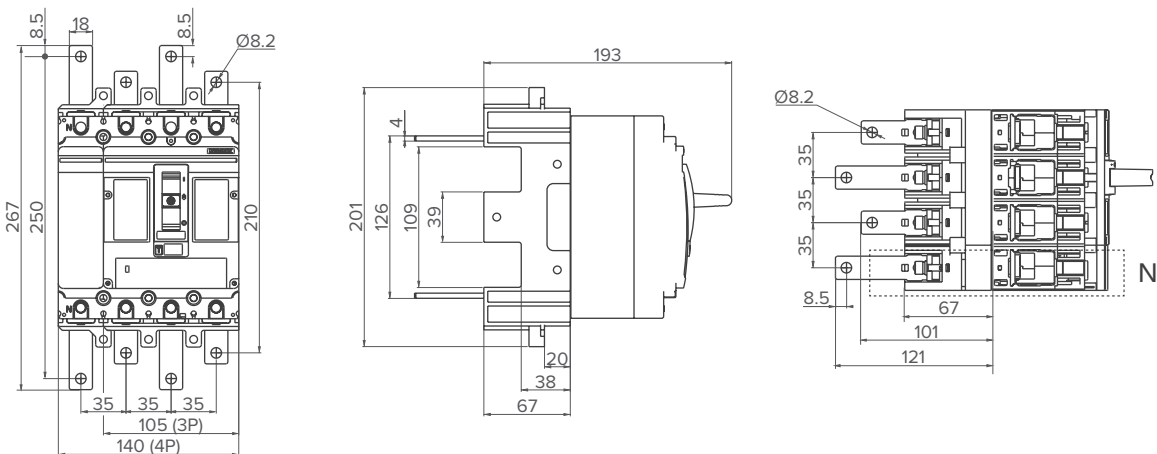
Rozměry

PIA 21

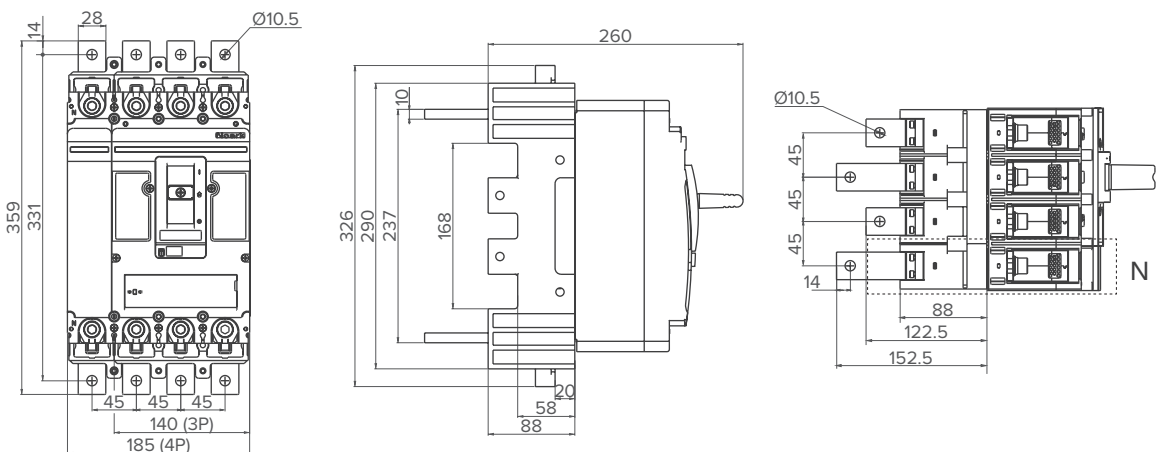
mm



PIA 22



PIA 23



Technické údaje Ex9M příslušenství

Příslušenství pro kompaktní výkonové jističe Ex9M

Výsuvná základna DOB2i

Obecné vlastnosti

Vhodné pro komerční a průmyslové aplikace
Pro rychlý servis a údržbu zařízení
Vhodné pro typové velikosti M3 až M5
Termomagnetické a elektronické varianty mají k dispozici různé modely
Předmontované s automatickým bezpečnostním vypínacím mechanismem, který zabraňuje poškození při odpojení jističe
Nabízí se s předním a zadním typem svorek
Součástí dodávky je vypínací mechanismus, indikátory polohy základny, fázové zábrany, zásuvné svorky kompaktního jističe, pomocné svorky pro kazetu, montážní šrouby a výsuvná základna. .

Derivační koeficient vypínacích charakteristik na kombinaci příslušenství

Jmenovitý proud	I_n (T) [A]					
	Ex9M3 TM	Ex9M4 TM	Ex9M5 TM	Ex9M3 SU20	Ex9M4 SU20	Ex9M5 SU20
250 A	1	—	—	1	—	—
315 A	1	—	—	—	—	—
350 A	1	—	—	—	—	—
400 A	1	0.95	—	1	—	—
500 A	1	0.95	—	—	—	—
630 A	—	0.95	0.95	0.9 (≤570A)	0.95	—
700 A	—	—	0.95	—	—	—
800 A	—	—	0.9	—	—	0.9

Mechanické vlastnosti

	DOB 23	DOB 24
Šířka zařízení 3P / 4P	214 mm / 259 mm	281 mm / 346 mm
Výška zařízení přední / zadní připojení	342 mm / 312 mm	485 mm / 275 mm
Hloubka zařízení s namontovaným kompaktním jističem čelní připojení	280 mm	270 mm
Hloubka zařízení s namontovaným kompaktním jističem zadní připojení	315.5 mm	332.5 mm
Montáž	na panel / DIN lišta 35mm	
Stupeň krytí	IP40, IP20 svorky	
Svorky	M10 šrouby	M12 šrouby
Šířka přípojnice	≤ 30 mm	≤ 40 mm
Šířka kabelového oka	≤ 30 mm	≤ 40 mm
Utahovací moment šroubů	25 Nm	30 Nm
Okolní teplota	-40 — +70 °C	
Relativní vlhkost	≤ 50 % at 40 °C, ≤ 90 % měsíční průměr	
Hmotnost 3P / 4P	8 / 10 kg (≤400 A) 8.1 / 10.12 kg (630A)	15.25 / 18.36 kg
Montážní pozice	vertikální, možnost otočit o 90° v každé ose	

Technické údaje Ex9M příslušenství

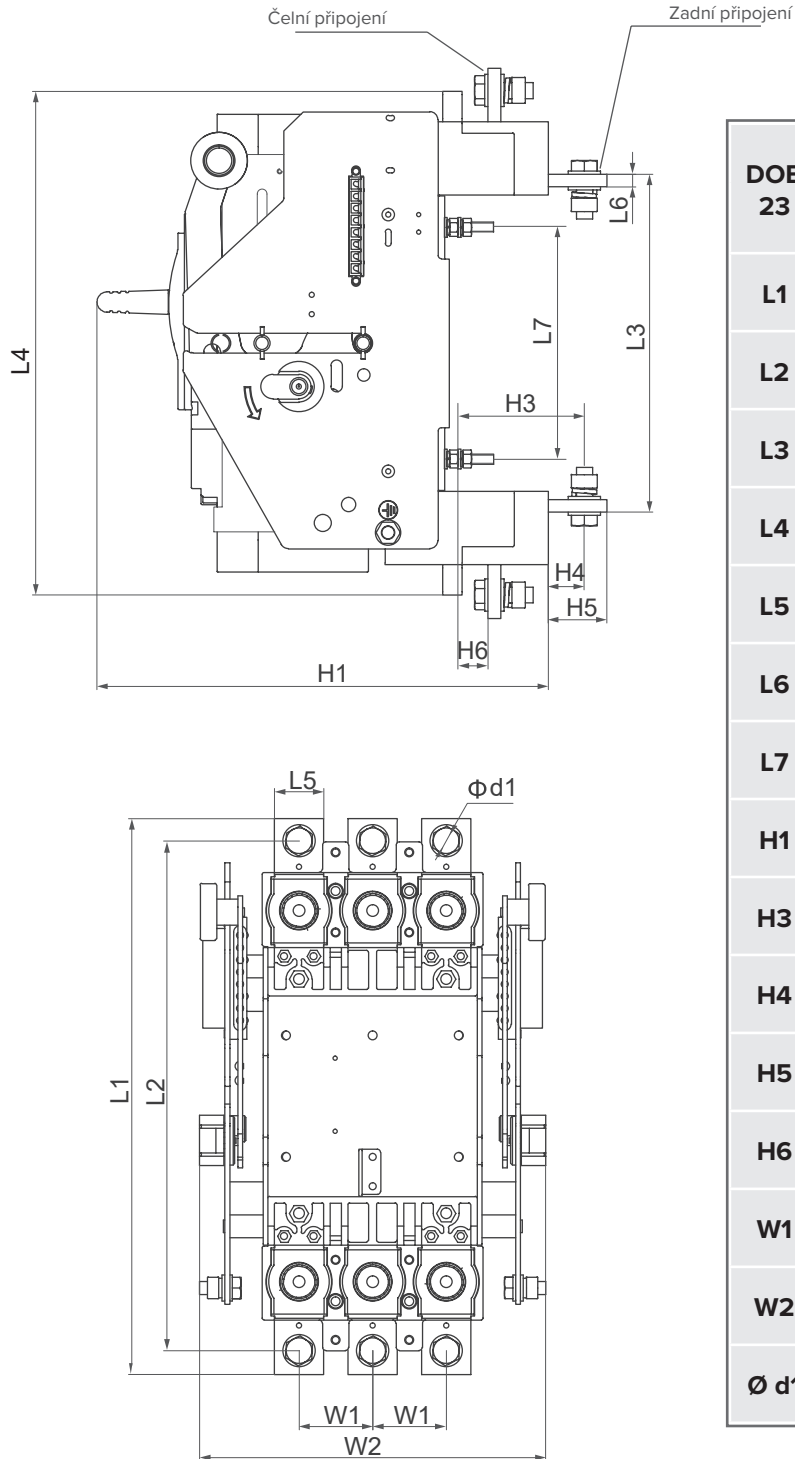
Příslušenství pro kompaktní výkonové jističe Ex9M

Výsuvná základna DOB2i

Rozměry

DOB 23 CO

mm



DOB 23	≤400 A		>400 A	
	3P	4P	3P	4P
L1	342	342	342.5	342.5
L2	313	313	314.5	314.5
L3	207	207	210.5	210.5
L4	312	312	313.5	313.5
L5	30	30	30	30
L6	6	6	8	8
L7	143	143	143	143
H1	280	280	280	280
H3	77	77	77.5	77.5
H4	21	21	21.5	21.5
H5	35.5	35.5	35.5	35.5
H6	17.5	17.5	17.5	17.5
W1	45	45	45	45
W2	214	259	214	259
Ø d1	11	11	11	11

Technické údaje Ex9M příslušenství

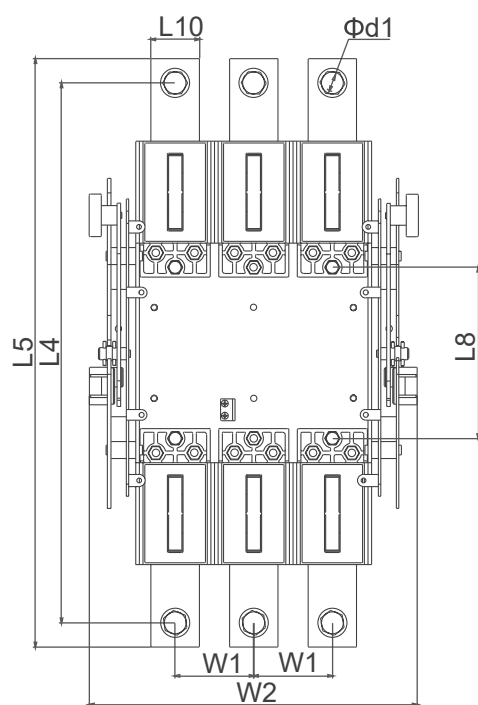
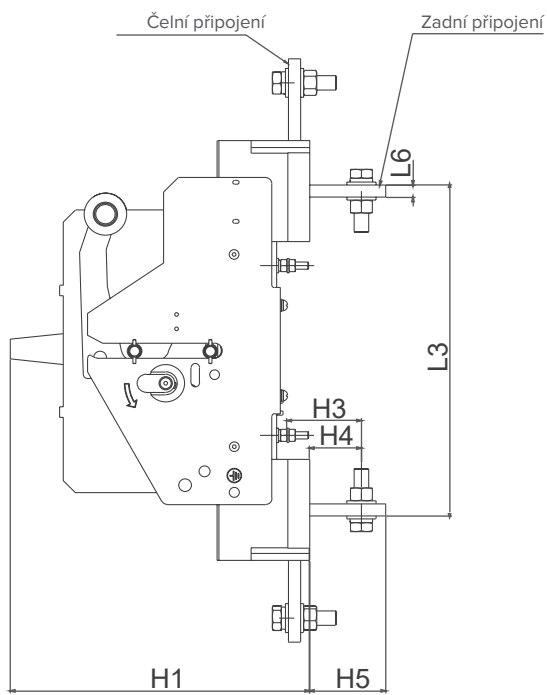
Příslušenství pro kompaktní výkonové jističe Ex9M

Výsuvná základna DOB2i

Rozměry

DOB 24 CO

mm



DOB 24	3P	4P
L3	275	275
L4	445	445
L5	485	485
L6	10	10
L8	141	141
L10	40	40
H1	270	270
H3	61	61
H4	42.5	42.5
H5	62.5	62.5
W1	65	65
W2	281	346
Ø d1	13	13

Technické údaje **Ex9M** příslušenství

Příslušenství pro kompaktní výkonové jističe Ex9M

Adaptéry na lištu DIN DRA2i

Obecné vlastnosti

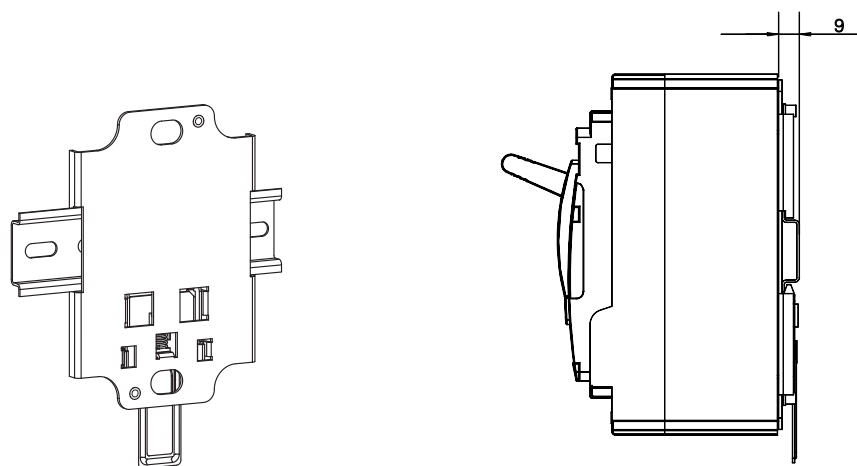
Adaptéry pro montáž kompaktních jističů a kompaktních odpínačů na 35mm lištu DIN

Vhodné pro velikosti rámu M1 a M2, verze 3P a 4P

Mechanické vlastnosti

	DRA21	DRA22
Vhodné pro typové velikosti	M1	M2
Montáž	snadná montáž na 35mm přístrojovou lištu (DIN)	

Nákresy a rozměry



Technické údaje Ex9M příslušenství

Příslušenství pro kompaktní výkonové jističe Ex9M

Montážní hloubkové rozpěrky WG

Obecné vlastnosti

Sada distančních podložek pro vyrovnání výškových rozdílů mezi velikostmi rámu

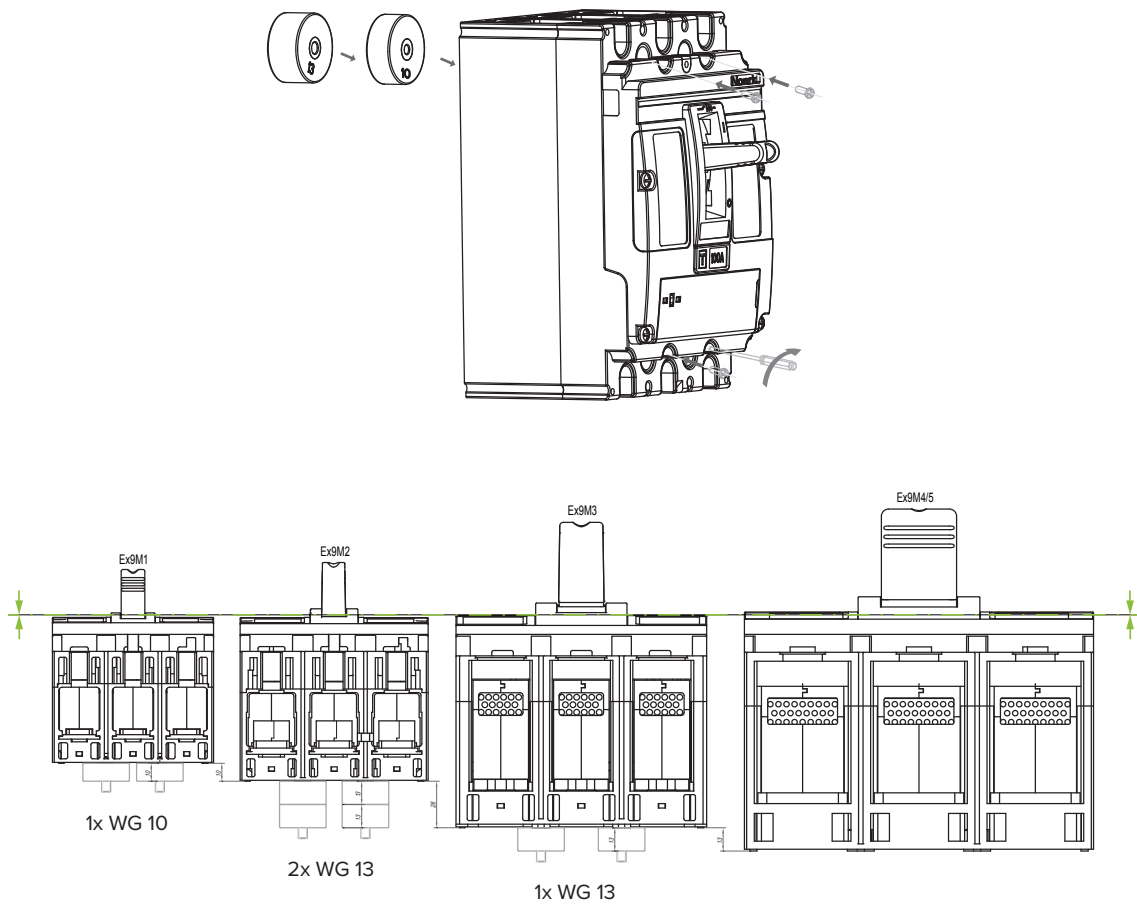
Vhodné pro všechny varianty kompaktních jističů a odpínačů

Varianty s výškou 10 a 13 mm

Mechanické vlastnosti

	WG 10	WG 13
Vhodné pro kompenzaci výšky	M1 -> M2	M2 -> M3 M3 -> M4/M5
Výška	10 mm	13 mm

Montáž



WG \ Ex9M	9M1/9M2	9M1/9M3	9M1/9M4	9M2/9M3	9M2/9M4	9M3/9M4
WG10	4X	4X	4X			
WG13		8X	12X	8X	12X	4X

Technické údaje Ex9M příslušenství

Příslušenství pro kompaktní výkonové jističe Ex9M

Bateriový box (BAB)

Obecné vlastnosti

Poskytuje napájení řídicí jednotky (pro jističe s LCD) 9 V DC, aby uživatelé mohli kontrolovat, nastavovat a měnit parametry regulátoru

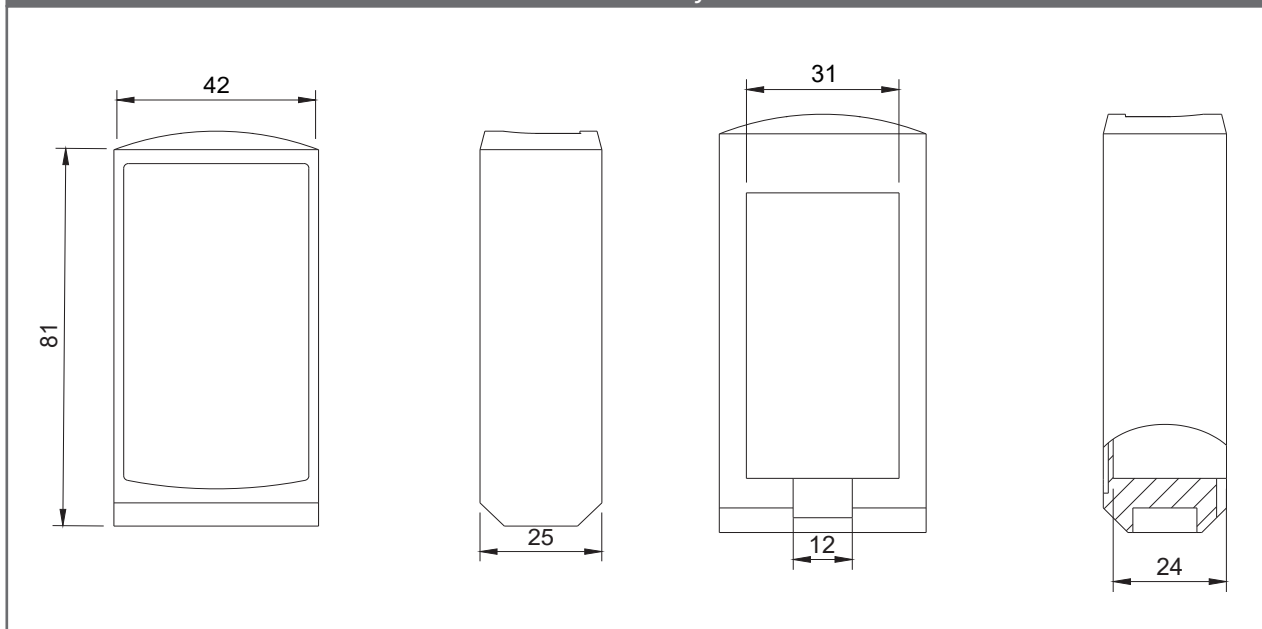
Výdrž 7 hodin

Vhodné pro jističe typové velikosti od M2 do M6

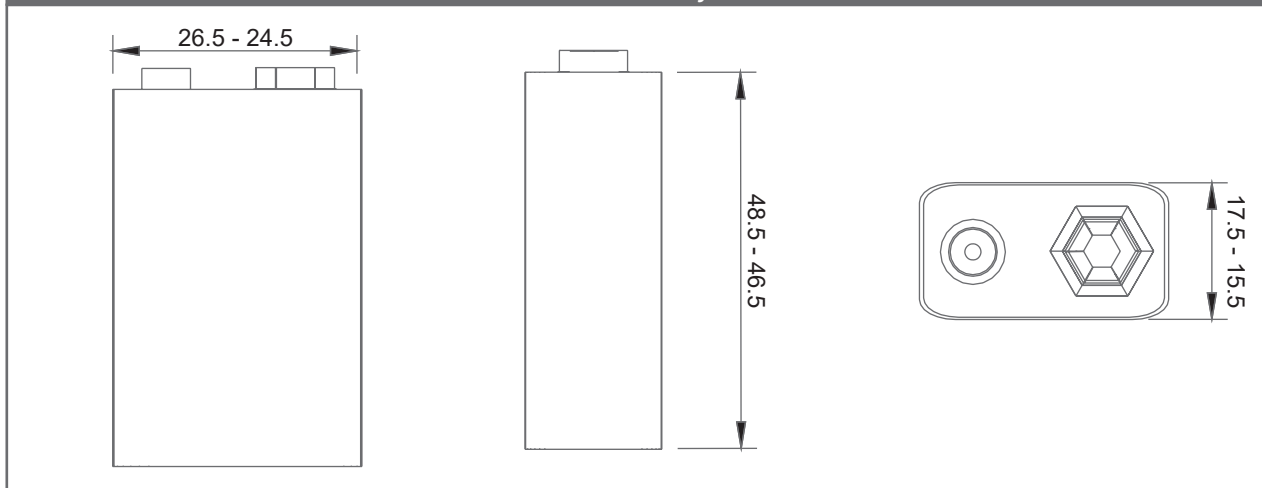
Provozní podmínky

Základní parametry	Ukazatele výkonu
Provozní teplota	-20° C - +40° C
Provozní výstupní napětí	DC 9V
Kapacita	120mA H

Rozměry



Obecné rozměry baterie



Technické údaje Ex9M příslušenství

Příslušenství pro kompaktní výkonové jističe Ex9M

Komunikační modul COM22

Obecné vlastnosti

Příslušenství pro kompaktní jističe, které se používá k propojení a komunikaci kompaktních jističů pro usnadnění dálkového ovládání pro uživatele.

COM22 se vztahuje na univerzální příslušenství standardního typu elektronického kompaktního jističe

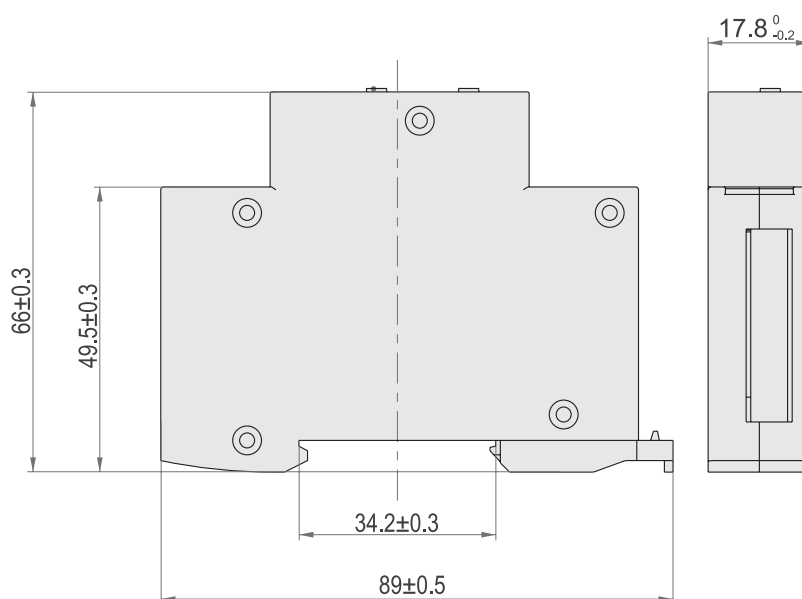
Elektrické vlastnosti

Obecné parametry	Výkonnostní ukazatele
Provozní napájení	AC220V, rozsah: AC85V - AC265V nebo DC24V
Komunikace	RS485 ModBus - Baud rate (přenosová rychlost): 9600/19200bps
Dvoucestný reléový výstup	Výstupní kapacita 3A 30V DC/250V A

Mechanické vlastnosti

Obecné parametry	Výkonnostní ukazatele
Pracovní teplota	-25°C - 75°C
Montáž	Ocelová lišta DIN (TS35x7,5 mm) stejná jako miniaturní jistič.

Rozměry

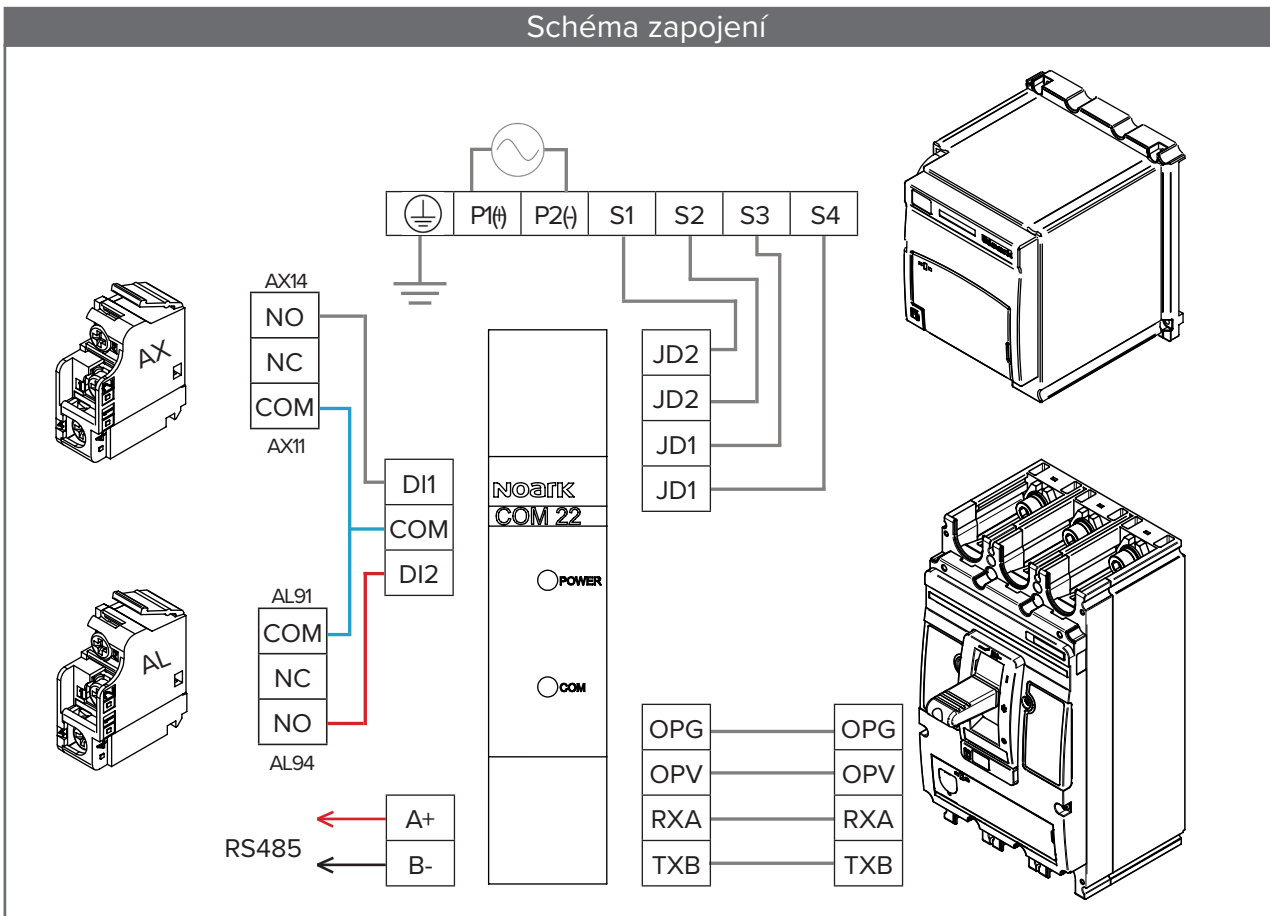


Technické údaje Ex9M příslušenství

Příslušenství pro kompaktní výkonové jističe Ex9M

Komunikační modul COM22

Schéma zapojení



Technické údaje Ex9M příslušenství

Příslušenství pro kompaktní výkonové jističe Ex9M

Komunikační modul COM22

Nastavení parametrů funkcí

Údaje z měření jističe

Položka	Adresa	Oprávnění	Poznámky	SU20S	SU20L
L1 Fázový proud (A)	0x0001	R		✓	✓
L2 Fázový proud (A)	0x0002	R		✓	✓
L3 Fázový proud (A)	0x0003	R		✓	✓
N Fázový proud (A)	0x0004	R		✓	✓
Zemnicí fázový proud (A)	0x0005	R		✓	-
1. Chybové hlášení	0x003B	R	Alarmující stav: 0 = Normální; 1 = Chyba Bit 15: L1 chyba fázového proudu Bit 14: L2 chyba fázového proudu Bit 13: L3 chyba fázového proudu Bit 12: N chyba fázového proudu Bit 11: Okamžitá/zkratová chyba Bit 10: Chyba s krátkou časovou prodlevou Bit 09: Chyba dlouhé časové prodlevy / přetížení Bit 08: Chyba zemnění Bit 07: Fázová nesymetrie (motorový typ) Bit 06: Porucha blokování motoru (motorový typ) Ostatní: rezerva, výchozí návratová hodnota 0	✓	✓
1. Chybový proud	0x003C	R		✓	✓
2. Chybové hlášení	0x003D	R	Stejně s 0x003B	✓	✓
2. Chybový proud	0x003E	R		✓	✓
3. Chybové hlášení	0x003F	R	Stejně s 0x003B	✓	✓
3. Chybový proud	0x0040	R		✓	✓

Nastavení komunikace

Položka	Adresa	Oprávnění	Poznámky	SU20S	SU20L
Modbus Adresa	0x0100	R/W	Rozsah 1-247	✓	✓
Modbus baud rate	0x0101	R/W	Možnosti: 9600, 19200	✓	✓

Informace o zařízení

Položka	Adresa	Oprávnění	Poznámky	SU20S	SU20L
Rámcový proud (A)	0x0180	R	Možnosti: 250, 630, 800, 1600	✓	✓
Jmenovitý proud (A)	0x0181	R	250A typ: 32, 63, 100, 160, 250 630A typ: 250, 400, 630 800A typ: 800, 630 1600A typ: 800, 1000, 1250, 1600	✓	✓
Verze softwéru	0x01C5 - 0x01CC	R		✓	✓

Řídící funkce

(Povolení zápisu řídicího příkazu je ve výchozím nastavení vypnuto, lze povolit pomocí „Net Permit“ v menu řídicí jednotky)

Položka	Adresa	Oprávnění	Poznámky	SU20S	SU20L
Řídící příkaz	0x2800	W	Bits 9:8 Stav jističe: 01 = přerušení; 10 = aktivní stav Bit 4 Test jističe = připraveno; 1= spoušť Další: Rezervováno	✓	✓

Technické údaje Ex9M příslušenství

Příslušenství pro kompaktní výkonové jističe Ex9M

Komunikační modul COM22

Nastavení parametrů funkcí

Ochranné funkce

(Povolení zápisu řídicího příkazu je ve výchozím nastavení vypnuto, lze povolit pomocí „Net Permit“ v menu řídicí jednotky)

Položka	Adresa	Oprávnění	Poznámky	SU20S	SU20L
Nastavení proudu s dlouhou časovou prodlevou (I_n)	0x2007	R/W	0.4-1.0 I_n	✓	R/O
Nastavení dlouhé časové prodlevy (T_r) (s)	0x2008	R/W	Typ distribuce energie: 3, 6, 12, 18 Typ motoru: 5, 10, 20, 230 (250 A typ a nižší: 5,10, 20)	✓	R/O
Nastavení proudu s krátkou časovou prodlevou (I_{sd})	0x2009	R/W	Rozmezí: Typ distribuce energie (1.5-10) I_n (OFF); Typ motoru (4-12) I_n (OFF)	✓	R/O
Nastavení krátké časové prodlevy (T_{sd}) (s)	0x200A	R/W	Typ distribuce energie: 100, 200, 300, 400; Typ motoru: 100	✓	R/O
Nastavení okamžitého proudu pro zkrat (I)	0x200B	R/W	Typ distribuce energie: (1.5-12) I_n (OFF); Typ motoru: 15	✓	R/O
Nastavení proudu pro ochranu proti zemnímu svodu (I_g)	0x200C	R/W	Možnosti: (0.4, 0.5, 0.6 0.7, 0.8, 0.9, 1.0) I_n	✓	-
Nastavení časové prodlevy pro ochranu proti zemnímu svodu (T_g) (s)	0x200D	R/W	Možnosti: 100, 200, 300, 400	✓	-
Nastavení proudu pro ochranu nulového vodiče N (I_N)	0x200E	R/W	Možnosti: 5 (0.5 I_n), 10 (1.0 I_n)	✓	R/O
Nesymetrie třífázové soustavy	0x200F	R/W	Možnosti: (0.3, 0.4, 0.5, 0.6, 0.7, 0.8, 0.9) pouze typ motoru	✓	R/O
Nastavení časového zpoždění nesymetrie třífázové soustavy	0x2010	R/W	Možnosti: 4, 6, 8, 10 pouze typ motoru	✓	R/O
Nastavení blokovacího proudu motoru	0x2011	R/W	Možnosti: (3-10) I_r (OFF) pouze typ motoru	✓	-
Nastavení časové prodlevy blokování motoru (s)	0x2012	R/W	Možnosti: (1-30) pouze typ motoru	✓	-
Povolení dlouhé časové ochrany	0x2013	R/W	Možnosti: 1 (ON) nebo 0 (OFF) pouze typ motoru	✓	-
Povolení krátké časové ochrany	0x2014	R/W	Možnosti: 1 (ON) nebo 0 (OFF)	✓	-
Povolení okamžité ochrany	0x2015	R/W	Typ distribuce energie: Možnosti: 1 (ON) nebo 0 (OFF) Motor: 1 (ON)	✓	-
Povolení ochrany fáze N	0x2016	R/W	Možnosti: 1 (ON) nebo 0 (OFF)	✓	-
Povolení ochrany proti zemnímu spojení	0x2017	R/W	Možnosti: 1 (ON) nebo 0 (OFF)	✓	-
Povolení třífázové nesymetrie	0x2018	R/W	Možnosti: 1 (ON) nebo 0 (OFF) pouze typ motoru	✓	-
Povolení ochrany blokování motoru	0x2019	R/W	Možnosti: 1 (ON) nebo 0 (OFF) pouze typ motoru	✓	-
Frekvence proudu	0x201A	R/W	Možnosti: 1 (50Hz) nebo 0 (60Hz)	✓	-

Technické údaje Ex9M příslušenství

Příslušenství pro kompaktní výkonové jističe Ex9M

Tabulka kompatibility

Rodina výrobků	Typová velikost	Ruční ovládání	Dálkové ovládání	MOD Motorový pohon		SHT Vypínací spoušť		UVT Podpěťová spošť	
Ex9M	M1	✓	S externím příslušenstvím	MOD21	Objednává se samostatně	SHT21	Objednává se samostatně	UVT21	Objednává se samostatně
Ex9M	M2	✓	S externím příslušenstvím	MOD22	Objednává se samostatně	SHT22	Objednává se samostatně	UVT22	Objednává se samostatně
Ex9M	M3	✓	S externím příslušenstvím	MOD23	Objednává se samostatně	SHT22	Objednává se samostatně	UVT22	Objednává se samostatně
Ex9M	M4	✓	S externím příslušenstvím	MOD24	Objednává se samostatně	SHT24	Objednává se samostatně	UVT24	Objednává se samostatně
Ex9M	M5	✓	S externím příslušenstvím	MOD24	Objednává se samostatně	SHT24	Objednává se samostatně	UVT24	Objednává se samostatně
Ex9M	M6	✓	-	-	-	SHT26	Objednává se samostatně	UVT26	Objednává se samostatně
Ex9M6 MOD	M6	✓	S předinstalovaným interním příslušenstvím	MD26 (předinstalované)	Předinstalované příslušenství (nenabízí se samostatně)	SHT26 (předinstalované)	Předinstalované příslušenství	UVT26	Objednává se samostatně

Rodina výrobků	Typová velikost	Ruční ovládání	Dálkové ovládání	XF Zapínací spoušť		AX Pomocný kontakt		AL Signalizační kontakt	
Ex9M	M1	✓	S externím příslušenstvím	-	-	AX21M	Objednává se samostatně	AL21M	Objednává se samostatně
Ex9M	M2	✓	S externím příslušenstvím	-	-	AX21M	Objednává se samostatně	AL21M	Objednává se samostatně
Ex9M	M3	✓	S externím příslušenstvím	-	-	AX21M	Objednává se samostatně	AL21M	Objednává se samostatně
Ex9M	M4	✓	S externím příslušenstvím	-	-	AX21M	Objednává se samostatně	AL21M	Objednává se samostatně
Ex9M	M5	✓	S externím příslušenstvím	-	-	AX21M	Objednává se samostatně	AL21M	Objednává se samostatně
Ex9M	M6	✓	-	-	-	AX21M	Objednává se samostatně	AL21M	Objednává se samostatně
Ex9M6 MOD	M6	✓	S předinstalovaným interním příslušenstvím	XF26 (předinstalované)	Předinstal. příslušenství (nenabízí se samostatně)	SHT26 (předinstalované)	Předinstalované příslušenství	AL21M (předinstalované)	Předinstalované příslušenství