

# Separatoare de sarcină în carcasă turnată **Ex9MSD AC**

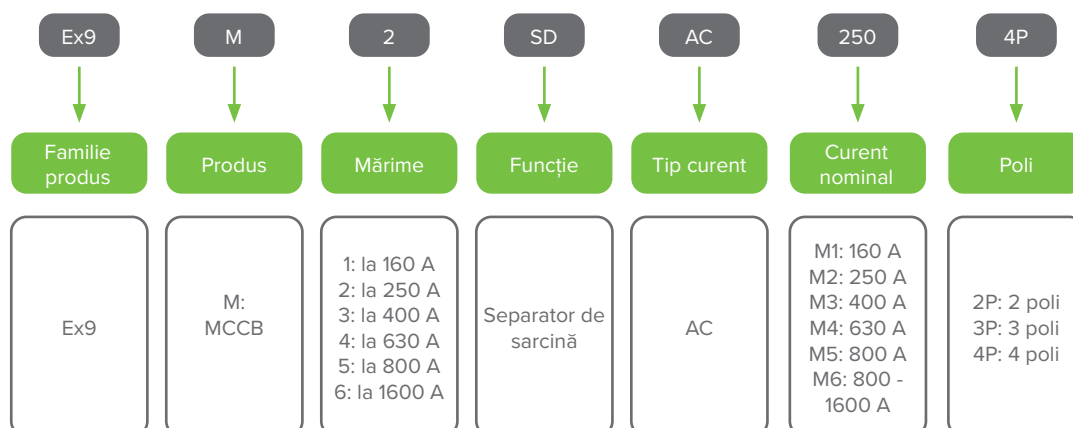


- Separatoare de sarcină în carcasă turnată AC
- Mărimea M1-M6
- Curent nominal până la 1600 A
- Testat conform EN 60947-3
- Tip curent AC
- Versiuni cu 2, 3 și 4 poli
- Tensiune nominală  $U_e$  până la 690 V AC

Separatoarele de sarcină în carcasă turnată Ex9MSD AC sunt destinate ca separator principal în diverse aplicații de distribuție a energiei electrice. Testarea conform standardelor IEC / EN 60947-3 asigură fiabilitate pentru o varietate de aplicații.

Aceste separatoare de sarcină au aceeași mărime și design ca întreruptoarele în carcasă turnată Ex9M AC. Prin urmare, se poate utiliza toată gama de accesorii externe și interne, inclusiv manete rotative pe întreruptor sau ușă, contacte auxiliare, unități de declanșare, motoare acționare de la distanță și capace pentru borne.

## Codificare produs

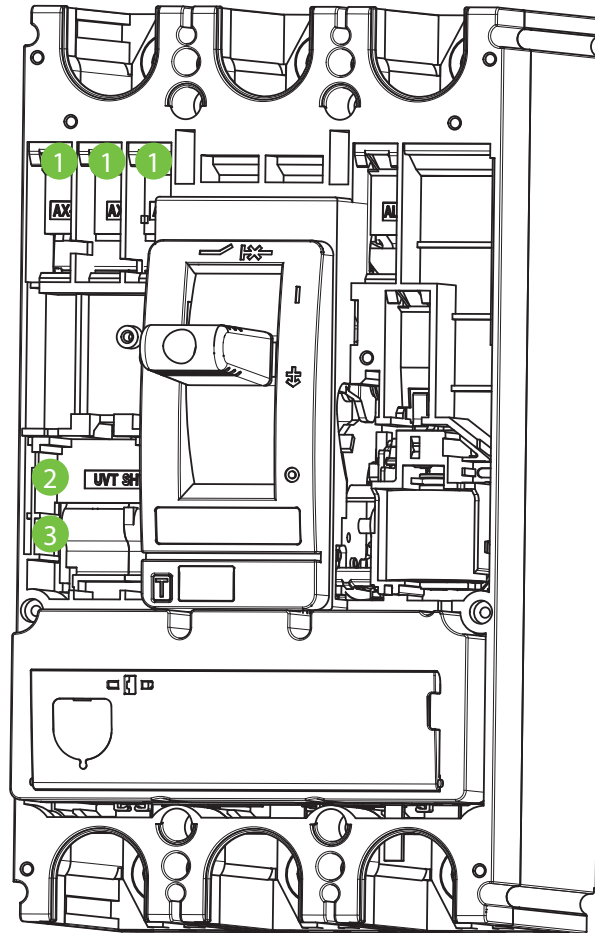


## Marcaje de certificare



# Separatoare de sarcină în carcasă turnată **Ex9MSD AC**

## Accesorii interne Ex9M1SD-M5SD AC



1

Contact auxiliar  
**AX21 M**

2

Bobină declanșare  
**SHT2i**  
1 unitate sau UVT2i

3

Bobină minimă  
tensiune  
**UVT2i**  
1 unitate sau SHT2i

Contact auxiliar AX21 M

Bobină declanșare SHT2i

Bobină minimă tensiune UVT2i

*Versiunea cu 2 poli suportă un singur contact auxiliar AX*

# Separatoare de sarcină în carcasă turnată **Ex9MSD AC**

## Accesorii externe **Ex9M1SD-M5SD AC**



Separatoare de fază  
**PB2i**



Capac borne, scurt  
**TCV2i**



Capac borne, lung  
**TCE2i**



Motor acționare de la distanță  
**MOD2i**



Mâner rotativ direct  
**RHD2i**



Mâner rotativ extins  
**ERH2i**

Separatoare de fază PB2i

Capac borne, scurt TCV2i

Capac borne, lung TCE2i

Motor acționare de la distanță MOD2i

Mâner rotativ direct RHD2i

Mâner rotativ extins ERH2i

# Separatoare de sarcină în carcasă turnată **Ex9MSD AC**

## Accesorii externe **Ex9M1SD-M5SD AC**



Cleme tunel  
**MC2i W**



Distanțier montaj  
**WG i**



Cleme cadru  
**MC2i**



Șuruburi terminale  
**MCS2i**



Adaptor șină DIN  
**DRA2i**



Piese de mărire pas  
polar  
**JP 2i**



Legături spate  
**RCP 2i**



Dispozitiv blocare manetă  
pe poziție deschis  
**KLK 2i**



Interblocaj mecanic  
**MIT 2i**

Cleme tunel **MC2i W**

Distanțier montaj **WG i**

Cleme cadru **MC2i**

Șuruburi terminale **MCS2i**

Adaptor șină DIN **DRA2i**

Piese de mărire pas polar **JP 2i**

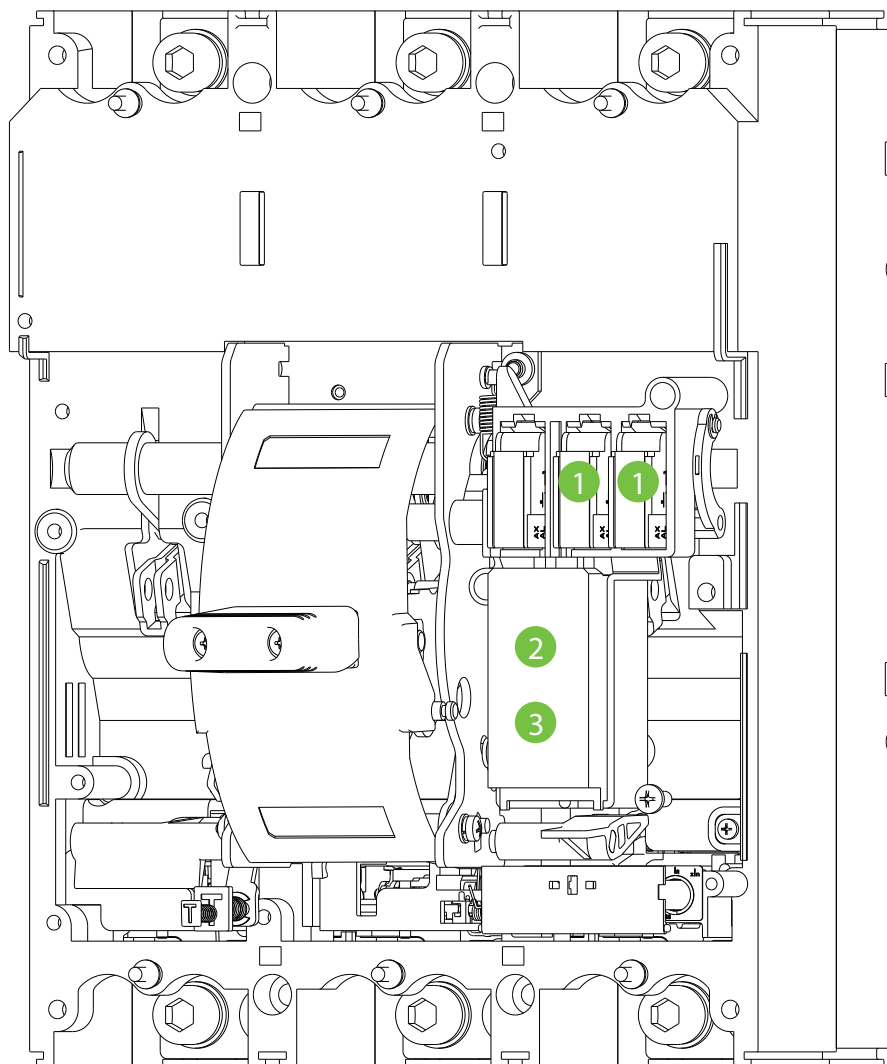
Legături spate **RCP 2i**

Dispozitiv blocare manetă pe poziție deschis **KLK 2i**

Interblocaj mecanic **MIT 2i**

# Separatoare de sarcină în carcasă turnată **Ex9MSD AC**

## Accesorii interne Ex9M6SD AC



1

Contact auxiliar  
**AX21 M**

2

Bobină declanșare  
**SHT26**  
1 unitate sau UVT2*i*

3

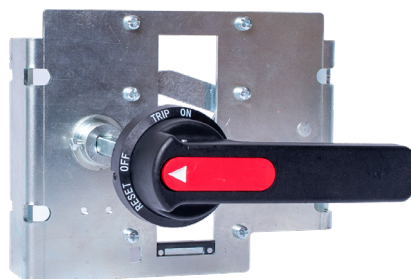
Bobină minimă  
tensiune  
**UVT26**  
1 unitate sau SHT2*i*

Contact auxiliar AX21 M

Bobină declanșare SHT26

Bobină minimă tensiune UVT26

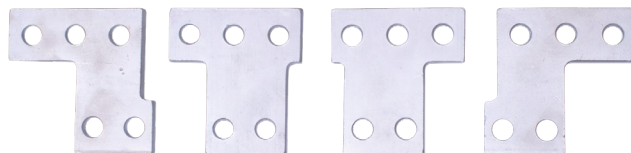
## Accesorii externe Ex9M6SD AC



Mâner rotativ extins  
**ERH26**



Mâner extensie  
**LHD26**



Piese de mărire pas polar  
**JP26**

Mâner rotativ extins ERH26

Mâner extensie LHD26

Piese de mărire pas polar JP26

# Separatoare de sarcină în carcasă turnată **Ex9MSD AC**

## Versiune 2 poli

■ Șuruburile de montare, clemele cadru, precum și separatoarele de fază sunt incluse în livrare



Curent nominal / $I_n$	Mărime	Nr. articol	Tip	Ambalaj
160 A	M1	114205	Ex9M1SD AC160 2P	1/10
250 A	M2	114206	Ex9M2SD AC250 2P	1/8

## Versiune 3 poli

■ Șuruburile de montare, clemele cadru (M1-M2)/șuruburile terminale (M3), precum și separatoarele de fază sunt incluse în livrare



Curent nominal / $I_n$	Mărime	Nr. articol	Tip	Ambalaj
160 A	M1	112797	Ex9M1SD AC160 3P	1/8
250 A	M2	112801	Ex9M2SD AC250 3P	1/8
400 A	M3	112805	Ex9M3SD AC400 3P	1/2
630 A	M4	112809	Ex9M4SD AC630 3P	1
800 A	M5	112813	Ex9M5SD AC800 3P	1
800 A	M6	112823	Ex9M6SD AC800 3P	1
1000 A	M6	112817	Ex9M6SD AC1000 3P	1
1250 A	M6	112819	Ex9M6SD AC1250 3P	1
1600 A	M6	112821	Ex9M6SD AC1600 3P	1

## Versiune 4 poli

■ Șuruburile de montare, clemele cadru (M1-M2)/șuruburile terminale (M3), precum și separatoarele de fază sunt incluse în livrare



Curent nominal / $I_n$	Mărime	Nr. articol	Tip	Ambalaj
160 A	M1	112798	Ex9M1SD AC160 4P	1/8
250 A	M2	112802	Ex9M2SD AC250 4P	1/8
400 A	M3	112806	Ex9M3SD AC400 4P	1/2
630 A	M4	112810	Ex9M4SD AC630 4P	1
800 A	M5	112814	Ex9M5SD AC800 4P	1
800 A	M6	112824	Ex9M6SD AC800 4P	1
1000 A	M6	112818	Ex9M6SD AC1000 4P	1
1250 A	M6	112820	Ex9M6SD AC1250 4P	1
1600 A	M6	112822	Ex9M6SD AC1600 4P	1

# Separatoare de sarcină în AC **Ex9M6SD MOD**

## Versiune 3 poli

### Ex9M6SD AC 3P MOD AC230V până la 1600 A

■ Șuruburile de montare, precum și separatoarele de fază sunt incluse în livrare



Curent nominal / <sub>n</sub>	Mărime	Nr. articol	Tip	Ambalaj
800 A	M6	116251	Ex9M6SD AC800 3P MOD AC230 EU	1
1 000 A	M6	116252	Ex9M6SD AC1000 3P MOD AC230 EU	1
1 250 A	M6	116253	Ex9M6SD AC1250 3P MOD AC230 EU	1
1 600 A	M6	116254	Ex9M6SD AC1600 3P MOD AC230 EU	1

## Versiune 4 poli

### Ex9M6SD AC 4P MOD AC230V până la 1600 A

■ Șuruburile de montare, precum și separatoarele de fază sunt incluse în livrare



Curent nominal / <sub>n</sub>	Mărime	Nr. articol	Tip	Ambalaj
800 A	M6	116255	Ex9M6SD AC800 4P MOD AC230 EU	1
1 000 A	M6	116256	Ex9M6SD AC1000 4P MOD AC230 EU	1
1 250 A	M6	116257	Ex9M6SD AC1250 4P MOD AC230 EU	1
1 600 A	M6	116258	Ex9M6SD AC1600 4P MOD AC230 EU	1

## Versiune 3 poli

### Ex9M6SD AC 3P MOD DC24V până la 1600 A

■ Șuruburile de montare, precum și separatoarele de fază sunt incluse în livrare



Curent nominal / <sub>n</sub>	Mărime	Nr. articol	Tip	Ambalaj
800 A	M6	117302	Ex9M6SD AC800 3P MOD DC24 EU	1
1 000 A	M6	117303	Ex9M6SD AC1000 3P MOD DC24 EU	1
1 250 A	M6	117304	Ex9M6SD AC1250 3P MOD DC24 EU	1
1 600 A	M6	117305	Ex9M6SD AC1600 3P MOD DC24 EU	1

## Versiune 4 poli

### Ex9M6SD AC 4P MOD DC24V până la 1600 A

■ Șuruburile de montare, precum și separatoarele de fază sunt incluse în livrare



Curent nominal / <sub>n</sub>	Mărime	Nr. articol	Tip	Ambalaj
800 A	M6	117306	Ex9M6SD AC800 4P MOD DC24 EU	1
1 000 A	M6	117307	Ex9M6SD AC1000 4P MOD DC24 EU	1
1 250 A	M6	117308	Ex9M6SD AC1250 4P MOD DC24 EU	1
1 600 A	M6	117309	Ex9M6SD AC1600 4P MOD DC24 EU	1

# Date tehnice **Ex9M1SD AC**

## Separatoare de sarcină în carcasă turnată AC până la 160 A

Parametri generali		
Potrivit pentru aplicații comerciale, cât și pentru cele industriale		
Accesorii interne		
Contact auxiliar de poziție	AX21 M	112071
Bobină declanșare	SHT21	101397 — 101405
Bobină minimă tensiune	UVT21	101406 — 101407
Versiunea cu 2 poli suportă un singur contact auxiliar AX		
Numărul max. al accesoriilor interne instalate este 2 buc. de AX21 M și 1 buc. bobină (SHT21 sau UVT21)		
Accesorii externe		
Mâner rotativ direct	RHD21	101410
Mâner rotativ extins	ERH21	101409
Motor acționare de la distanță	MOD21	101411, 101412, 112079, 101425
Capac borne, scurt	TCV21 3P, 4P	101439, 102372
Capac borne, lung	TCE21 3P, 4P	101440, 102373
Separatoare de fază	PB21	112110
Cleme cadru	MC21	103705
Șuruburi terminale	MCS21	107873
Cleme tunel	MC21 W	103707
Adaptor șină DIN	DRA21	106319
Dispozitiv blocare manetă pe poziție deschis	KLK21	108852
Piese de mărire pas polar	JP21	108859, 108865
Legături spate	RCP21	108871, 108875
Interblocaj mecanic	MIT21	108855
Distanțier montaj	WG10, WG13	106131, 106132
Șuruburile de montare, clemele cadru, precum și separatoarele de fază sunt incluse în livrare		

# Date tehnice **Ex9M1SD AC**

## Separatoare de sarcină în carcasă turnată AC până la 160 A

Parametri electrici	
Testat conform	IEC/EN 60947-3
Tensiune nom. op. $U_e$	690 V AC
Tensiune nom. de izolare $U_i$	1 000 V
Tensiune nom. de ținere la impuls $U_{imp}$	8 kV
Frecvență nominală	50/60 Hz
Capacitate nominală de închidere la scurtcircuit $I_{cm}$	3.2 kA
Capacitate nominală de rupere la scurtcircuit $I_{cw}$	2 kA / 1 s 2 kA / 3 s
Curent nominal	160 A
Categorie de utilizare	AC-22A, AC-23A
Durata de viață mecanică	15 000 cicluri de operare
Durata de viață electrică	2 000 cicluri de operare / 690 V AC
Timp de deconectare la scurtcircuit	< 2 ms
Alimentare tensiune	Arbitrar sus sau jos

Caracteristici de disipare a puterii	
$I_n$	<b>160 A</b>
Rezistența pe pol (mΩ)	0.8
Pierdere putere pe pol (W)	20.5

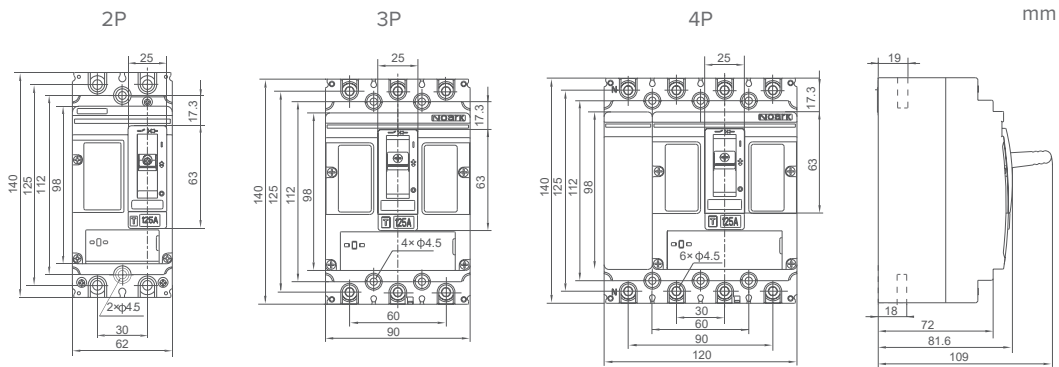
Parametri mecanici	
Lățime dispozitiv 2P / 3P / 4P	62 mm / 90 mm / 120 mm
Înălțime dispozitiv	140 mm
Adâncime dispozitiv	81.6 mm
Montare	pe contrapanou
Gradul de protecție	Borne IP40, IP20
Borne	cadru
Capacitate borne	4 – 95 mm <sup>2</sup>
Cuplul de strângere al bornelor	8 Nm
Temperatura ambiantă	-40 – +70 °C
Umiditate relativă	≤ 50 % la 40 °C, ≤ 90 % media lunară
Gradul de poluare	3
Greutate 2P / 3P / 4P	0.9 kg / 1.05 kg / 1.55 kg
Poziție montare	Vertical, poate fi rotit la 90° pe fiecare axă

Coeficientul de reducere al parametrilor tehnici, bazat pe altitudine				
Altitudine	≤ 2000 m	3000 m	4000 m	5000 m
Coeficient de reducere la crt. nom. $I_n$	1	0.96	0.93	0.9
Tensiune nom. op. $U_e$	690 V AC	550 V AC	480 V AC	420 V AC
Tensiune nom. de izolare $U_i$	1000 V AC	930 V AC	870 V AC	800 V AC
Tensiune nom. de ținere la impuls $U_{imp}$	8 kV	8 kV	8 kV	8 kV
Proprietăți dielectrice ( $U_{imp}=8$ kV)	2200 V AC	2050 V AC	1900 V AC	1770 V AC

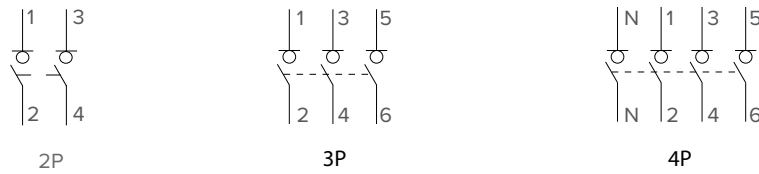
# Date tehnice **Ex9M1SD AC**

## Separatoare de sarcină în carcasă turnată AC până la 160 A

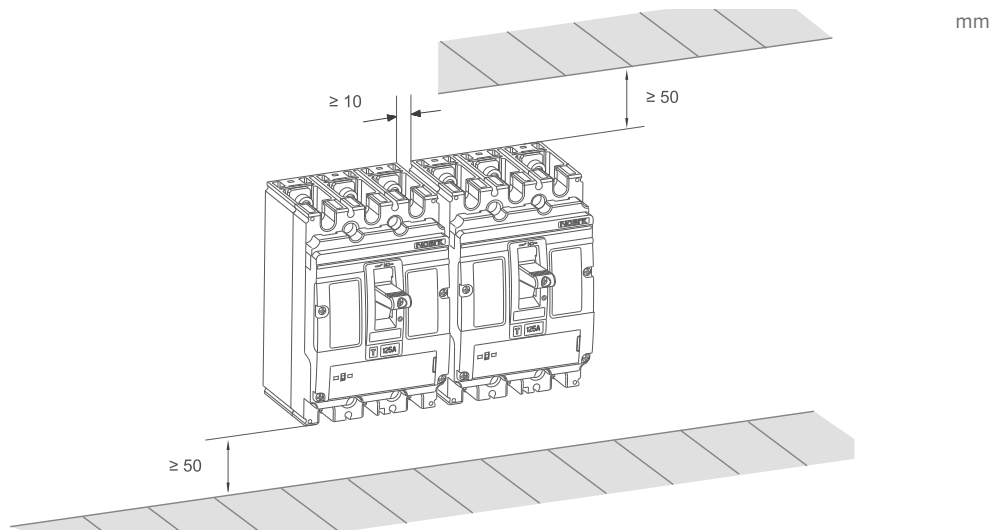
### Dimensiuni



### Scheme de conexiune



### Spațiul de instalare



# Date tehnice **Ex9M2SD AC**

## Separatoare de sarcină în carcasă turnată AC până la 250 A

Parametri generali		
Potrivit pentru aplicații comerciale, cât și pentru cele industriale		
Accesorii interne		
Contact auxiliar de poziție	AX21 M	112071
Bobină declanșare	SHT22	101416 — 101424
Bobină minimă tensiune	UVT22	101425 — 101426
Versiunea cu 2 poli poate fi instalată cu 2 buc. AX		
Numărul max. al accesoriilor interne instalate este 2 buc. de AX21 M și 1 buc. bobină (SHT22 sau UVT22)		
Accesorii externe		
Mâner rotativ direct	RHD22	101429
Mâner rotativ extins	ERH22	101428
Motor acționare de la distanță	MOD22	101430, 101431, 112080, 101443
Capac borne, scurt	TCV22 3P, 4P	101442, 102374
Capac borne, lung	TCE22 3P, 4P	101443, 102375
Separatoare de fază	PB22	112111
Cleme cadru	MC22	103709
Șuruburi terminale	MCS22	107874
Cleme tunel	MC22 W	103869, 103711, 103713
Adaptor șină DIN	DRA22	106320
Dispozitiv blocare manetă pe poziție deschis	KLK22	108853
Piese de mărire pas polar	JP22	108860, 108866
Legături spate	RCP22	108872, 108876
Interblocaj mecanic	MIT22	108856
Distanțier montaj	WG10, WG13	106131, 106132
Șuruburile de montare, clemele cadru, precum și separatoarele de fază sunt incluse în livrare		

# Date tehnice **Ex9M2SD AC**

## Separatoare de sarcină în carcasă turnată AC până la 250 A

Parametri electrici	
Testat conform	IEC/EN 60947-3
Tensiune nom. op. $U_e$	690 V AC
Tensiune nom. de izolare $U_i$	1 000 V
Tensiune nom. de ținere la impuls $U_{imp}$	8 kV
Frecvență nominală	50/60 Hz
Capacitate nominală de închidere la scurtcircuit $I_{cm}$	5 kA / 690 V
Capacitate nominală de rupere la scurtcircuit $I_{cw}$	3.2 kA / 1 s 3.2 kA / 3 s
Curent nominal	250 A
Categorie de utilizare	AC-22A, AC-23A
Durata de viață mecanică	15 000 cicluri de operare
Durata de viață electrică	2000 cicluri de operare / 690 V AC
Timp de deconectare la scurtcircuit	< 2 ms
Alimentare tensiune	Arbitrar sus sau jos

Caracteristici de disipare a puterii	
$I_n$	<b>250 A</b>
Rezistența pe pol (mΩ)	0.4
Pierdere putere pe pol (W)	25

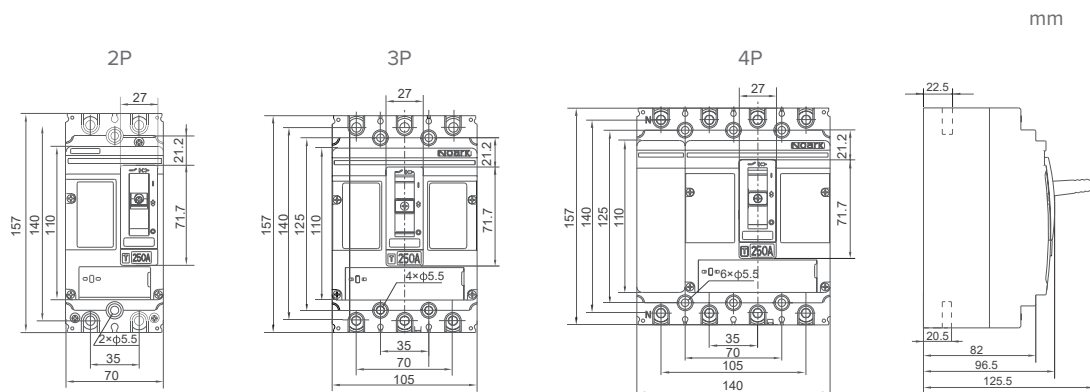
Parametri mecanici	
Lățime dispozitiv 2P / 3P / 4P	70 mm / 105 mm / 140 mm
Înălțime dispozitiv	157 mm
Adâncime dispozitiv	96.5 mm
Montare	pe contrapanou
Gradul de protecție	Borne IP40, IP20
Borne	cadru
Capacitate borne	10 – 120 mm <sup>2</sup>
Cuplul de strângere al bornelor	25 Nm
Temperatura ambiantă	-40 – +70 °C
Umiditate relativă	≤ 50 % la 40 °C, ≤ 90 % media lunară
Gradul de poluare	3
Greutate 2P / 3P / 4P	1.3 kg / 1.85 kg / 2.5 kg
Poziție montare	Vertical, poate fi rotit la 90° pe fiecare axă

Coeficientul de reducere al parametrilor tehnici, bazat pe altitudine				
Altitudine	≤ 2000 m	3000 m	4000 m	5000 m
Coeficient de reducere la crt. nom. $I_n$	1	0.96	0.93	0.9
Tensiune nom. op. $U_e$	690 V AC	550 V AC	480 V AC	420 V AC
Tensiune nom. de izolare $U_i$	1000 V AC	930 V AC	870 V AC	800 V AC
Tensiune nom. de ținere la impuls $U_{imp}$	8 kV	8 kV	8 kV	8 kV
Proprietăți dielectrice ( $U_{imp}=8$ kV)	2200 V AC	2050 V AC	1900 V AC	1770 V AC

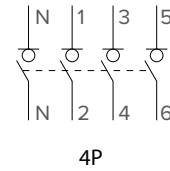
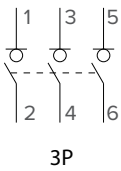
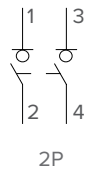
# Date tehnice Ex9M2SD AC

## Separatoare de sarcină în carcasă turnată AC până la 250 A

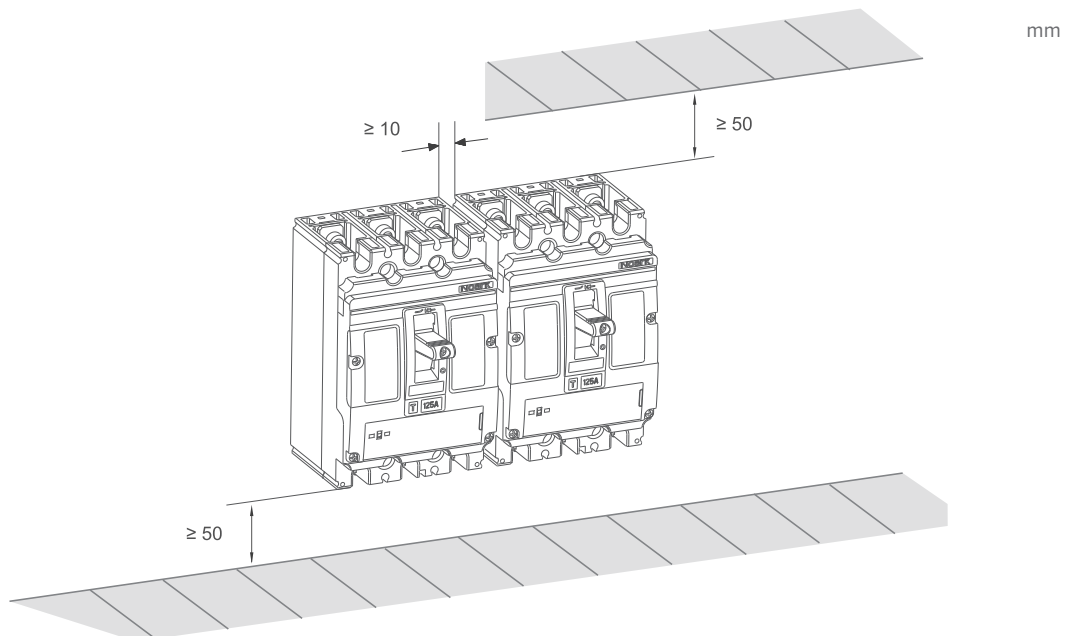
### Dimensiuni



### Scheme de conexiune



### Spațiul de instalare



# Date tehnice **Ex9M3SD AC**

## Separatoare de sarcină în carcasă turnată AC până la 400 A

Parametri generali		
Potrivit pentru aplicații comerciale, cât și pentru cele industriale		
Accesorii interne		
Contact auxiliar de poziție	AX21 M	112071
Bobină declanșare	SHT22	101416 — 101424
Bobină minimă tensiune	UVT22	101425 — 101426
Numărul max. al accesoriilor interne instalate este 2 buc. de AX21 M și 1 buc. bobină (SHT22 sau UVT22)		
Accesorii externe		
Mâner rotativ direct	RHD23	101483
Mâner rotativ extins	ERH23	101482
Motor acționare de la distanță	MOD23	101484, 101485, 112081, 101488
Capac borne, scurt	TCV23 3P, 4P	101489, 102376
Capac borne, lung	TCE23 3P, 4P	101490, 102377
Separatoare de fază	PB23	112112
Cleme cadru	MC23	103715
Cleme tunel	MC23 W	103719, 103721
Soclu Plug-in	PIA 23	112879, 112880, 112885, 112886
Dispozitiv blocare manetă pe poziție deschis	KLK23	108854
Piese de mărire pas polar	JP23	108861, 108867
Legături spate	RCP23	108873, 108877
Interblocaj mecanic	MIT23	108857
Distanțier montaj	WG10, WG13	106131, 106132
Șuruburi de montare, șuruburi terminale , precum și separatoarele de fază sunt incluse în livrare		

# Date tehnice **Ex9M3SD AC**

## Separatoare de sarcină în carcasă turnată AC până la 400 A

Parametri electrici	
Testat conform	IEC/EN 60947-3
Tensiune nom. op. $U_e$	690 V AC
Tensiune nom. de izolare $U_i$	1 000 V
Tensiune nom. de ținere la impuls $U_{imp}$	12 kV
Frecvență nominală	50/60 Hz
Capacitate nominală de închidere la scurtcircuit $I_{cm}$	8 kA / 690 V
Capacitate nominală de rupere la scurtcircuit $I_{cw}$	5 kA / 1 s 5 kA / 3 s
Curent nominal	400 A
Categorie de utilizare	AC-22A, AC-23A
Durata de viață mecanică	15 000 cicluri de operare
Durata de viață electrică	1500 cicluri de operare / 690 V AC
Timp de deconectare la scurtcircuit	< 2 ms
Alimentare tensiune	Arbitrar sus sau jos

Caracteristici de disipare a puterii	
$I_n$	<b>400 A</b>
Rezistența pe pol (mΩ)	0.15
Pierdere putere pe pol (W)	24

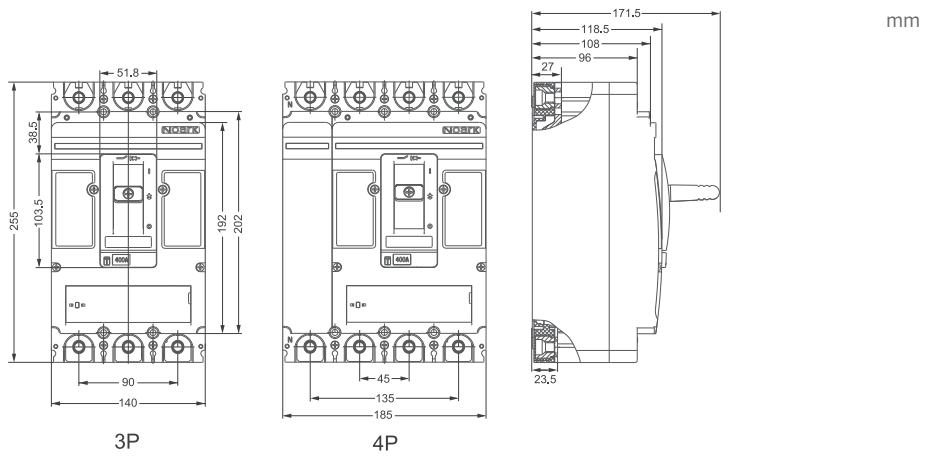
Parametri mecanici	
Lățime dispozitiv 3P / 4P	140 mm / 185 mm
Înălțime dispozitiv	255 mm
Adâncime dispozitiv	118.5 mm
Montare	pe contrapanou
Gradul de protecție	Borne IP40, IP20
Borne	Șuruburi M10
Grosimea barei colectoare	≤ 8 mm
Lățimea barei colectoare	≤ 30 mm
Lățime bornă cablu	≤ 30 mm
Cuplul de strângere al bornelor	25 Nm
Temperatura ambiantă	-40 — +70 °C
Umiditate relativă	≤ 50 % la 40 °C, ≤ 90 % media lunară
Gradul de poluare	3
Greutate 3P / 4P	5 kg / 6.5 kg
Poziție montare	Vertical, poate fi rotit la 90° pe fiecare axă

Coeficientul de reducere al parametrilor tehnici, bazat pe altitudine				
Altitudine	≤ 2000 m	3000 m	4000 m	5000 m
Coeficient de reducere la crt. nom. $I_n$	1	0.96	0.93	0.9
Tensiune nom. op. $U_e$	690 V AC	550 V AC	480 V AC	420 V AC
Tensiune nom. de izolare $U_i$	1000 V AC	930 V AC	870 V AC	800 V AC
Tensiune nom. de ținere la impuls $U_{imp}$	12 kV	10 kV	8 kV	8 kV
Proprietăți dielectrice ( $U_{imp}=12$ kV)	2550 V AC	2370 V AC	2200 V AC	2050 V AC

# Date tehnice **Ex9M3SD AC**

## Separatoare de sarcină în carcasă turnată AC până la 400 A

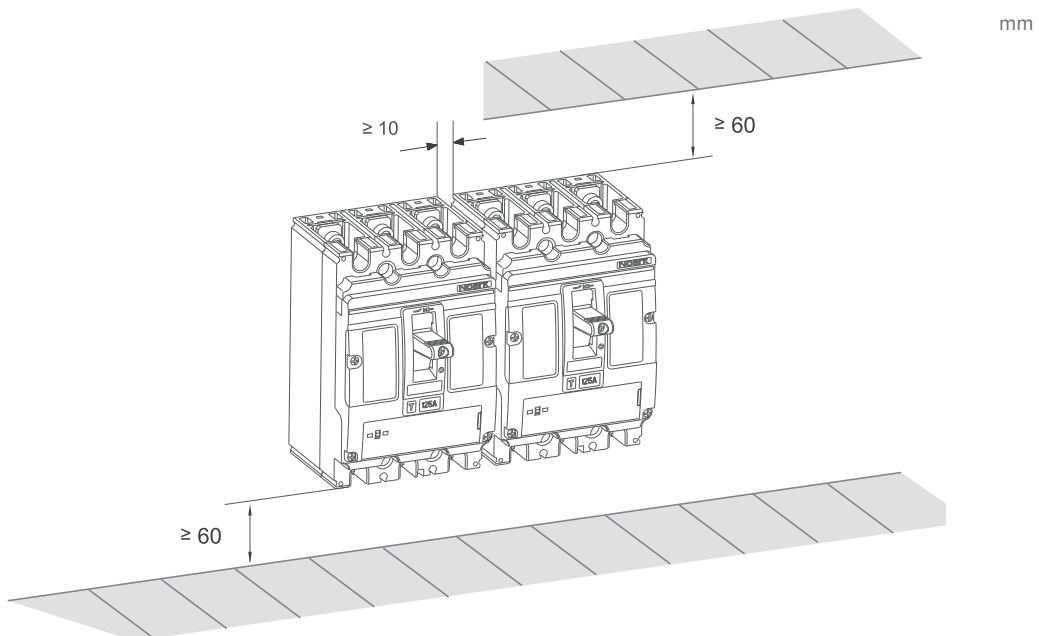
### Dimensiuni



### Scheme de conexiune



### Spațiul de instalare



# Date tehnice **Ex9M3SD AC**

## Separatoare de sarcină în carcasă turnată AC până la 630 A

Parametri generali		
Potrivit pentru aplicații comerciale, cât și pentru cele industriale		
Accesorii interne		
Contact auxiliar de poziție	AX21 M	112071
Bobină declanșare	SHT24	103723 — 103730
Bobină minimă tensiune	UVT24	103722 — 103740
Numărul max. al accesoriilor interne instalate este 2 buc. de AX21 M și 1 buc. bobină (SHT24 sau UVT24)		
Accesorii externe		
Mâner rotativ direct	RHD24	103742
Mâner rotativ extins	ERH24	103741
Motor acționare de la distanță	MOD24	112873, 112874, 112082, 103747
Capac borne, scurt	TCV24 3P, 4P	103748, 103750
Capac borne, lung	TCE24 3P, 4P	103749, 104855
Separatoare de fază	PB24	112113
Cleme terminale	MC24 W2	106314
Legături spate	RCP24	108874, 108878
Interblocaj mecanic	MIT24	108858
Distanțier montaj	WG10, WG13	106131, 106132
Șuruburi de montare, șuruburi terminale, precum și separatoarele de fază sunt incluse în livrare		

# Date tehnice **Ex9M4SD AC**

## Separatoare de sarcină în carcasă turnată AC până la 630 A

Parametri electrici	
Testat conform	IEC/EN 60947-3
Tensiune nom. op. $U_e$	690 V AC
Tensiune nom. de izolare $U_i$	1 000 V
Tensiune nom. de ținere la impuls $U_{imp}$	12 kV
Frecvență nominală	50/60 Hz
Capacitate nominală de închidere la scurtcircuit $I_{cm}$	14 kA / 690 V
Capacitate nominală de rupere la scurtcircuit $I_{cw}$	8 kA / 1 s 8 kA / 3 s
Curent nominal	630 A
Categorie de utilizare	AC-22A, AC-23A
Durata de viață mecanică	10 000 cicluri de operare
Durata de viață electrică	1000 cicluri de operare / 690 V AC
Timp de deconectare la scurtcircuit	< 2 ms
Alimentare tensiune	Arbitrar sus sau jos

Caracteristici de disipare a puterii	
$I_n$	<b>630 A</b>
Rezistența pe pol (mΩ)	0.08
Pierdere putere pe pol (W)	31.8

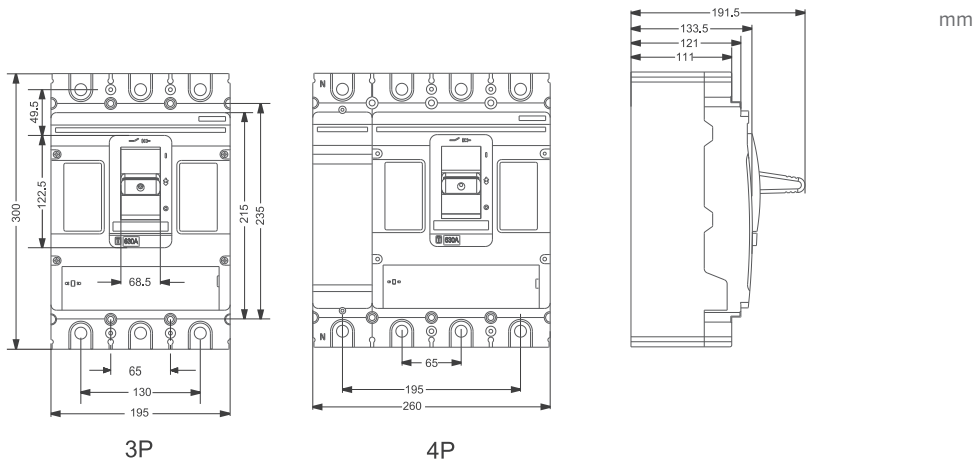
Parametri mecanici	
Lățime dispozitiv 3P / 4P	195 mm / 260 mm
Înălțime dispozitiv	300 mm
Adâncime dispozitiv	142 mm
Montare	pe contrapanou
Gradul de protecție	Borne IP40, IP20
Borne	Șuruburi M12
Grosimea barei colectoare	≤ 10 mm
Lățimea barei colectoare	≤ 50 mm
Lățime bornă cablu	≤ 50 mm
Cuplul de strângere al bornelor	30 Nm
Temperatura ambiantă	-40 — +70 °C
Umiditate relativă	≤ 50 % la 40 °C, ≤ 90 % media lunară
Gradul de poluare	3
Greutate 3P / 4P	9.5 kg / 12.5 kg
Poziție montare	Vertical, poate fi rotit la 90° pe fiecare axă

Coeficientul de reducere al parametrilor tehnici, bazat pe altitudine				
Altitudine	≤ 2000 m	3000 m	4000 m	5000 m
Coeficient de reducere la crt. nom. $I_n$	1	0.96	0.93	0.9
Tensiune nom. op. $U_e$	690 V AC	550 V AC	480 V AC	420 V AC
Tensiune nom. de izolare $U_i$	1000 V AC	930 V AC	870 V AC	800 V AC
Tensiune nom. de ținere la impuls $U_{imp}$	12 kV	10 kV	8 kV	8 kV
Proprietăți dielectrice ( $U_{imp}=12$ kV)	2550 V AC	2370 V AC	2200 V AC	2050 V AC

# Date tehnice **Ex9M4SD AC**

## Separatoare de sarcină în carcasă turnată AC până la 630 A

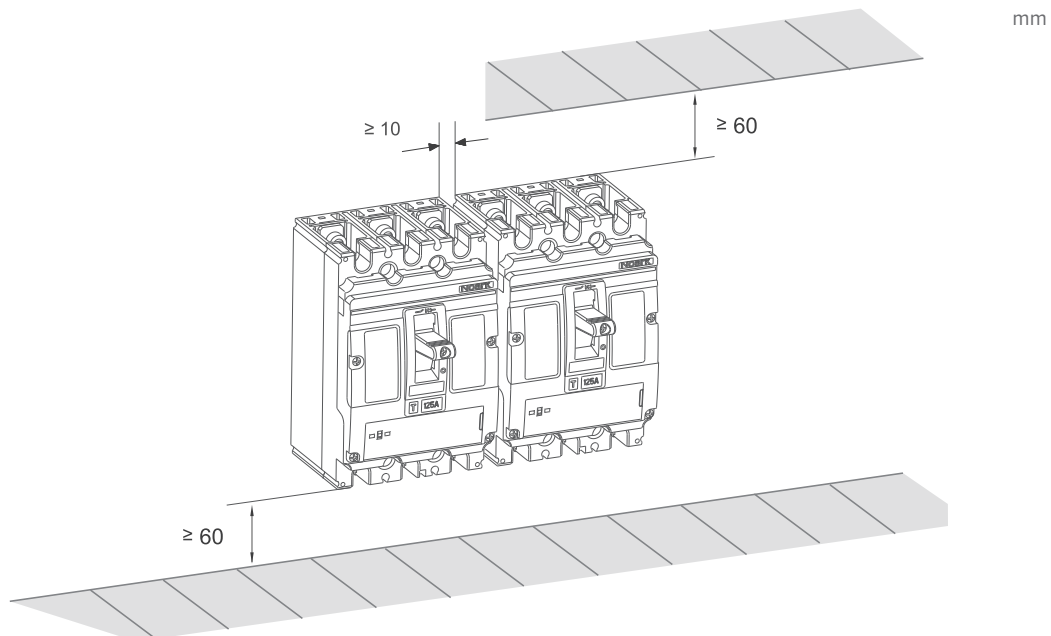
### Dimensiuni



### Scheme de conexiune



### Spațiul de instalare



# Date tehnice **Ex9M5SD AC**

## Separatoare de sarcină în carcasă turnată AC până la 800 A

Parametri generali		
Potrivit pentru aplicații comerciale, cât și pentru cele industriale		
Accesorii interne		
Contact auxiliar de poziție	AX21 M	112071
Bobină declanșare	SHT24	103723 — 103730
Bobină minimă tensiune	UVT24	103722 — 103740
Numărul max. al accesoriilor interne instalate este 2 buc. de AX21 M și 1 buc. bobină (SHT24 sau UVT24)		
Accesorii externe		
Mâner rotativ direct	RHD24	103742
Mâner rotativ extins	ERH24	103741
Motor acționare de la distanță	MOD24	112873, 112874, 112082, 103747
Capac borne, scurt	TCV24 3P, 4P	103748, 103750
Capac borne, lung	TCE24 3P, 4P	103749, 104855
Separatoare de fază	PB24	112113
Cleme terminale	MC24 W2	106314
Legături spate	RCP24	108874, 108878
Interblocaj mecanic	MIT24	108858
Distanțier montaj	WG10, WG13	106131, 106132
Șuruburi de montare, șuruburi terminale, precum și separatoarele de fază sunt incluse în livrare		

# Date tehnice **Ex9M5SD AC**

## Separatoare de sarcină în carcasă turnată AC până la 800 A

Parametri electrici	
Testat conform	IEC/EN 60947-3
Tensiune nom. op. $U_e$	690 V AC
Tensiune nom. de izolare $U_i$	1 000 V
Tensiune nom. de ținere la impuls $U_{imp}$	12 kV
Frecvență nominală	50/60 Hz
Capacitate nominală de închidere la scurtcircuit $I_{cm}$	17 kA / 690 V
Capacitate nominală de rupere la scurtcircuit $I_{cw}$	10 kA / 1 s 10 kA / 3 s
Curent nominal	800 A
Categorie de utilizare	AC-22A, AC-23A
Durata de viață mecanică	10 000 cicluri de operare
Durata de viață electrică	1000 cicluri de operare / 690 V AC
Timp de deconectare la scurtcircuit	< 2 ms
Alimentare tensiune	Arbitrar sus sau jos

Caracteristici de disipare a puterii	
$I_n$	<b>800 A</b>
Rezistența pe pol (mΩ)	0.08
Pierdere putere pe pol (W)	51.2

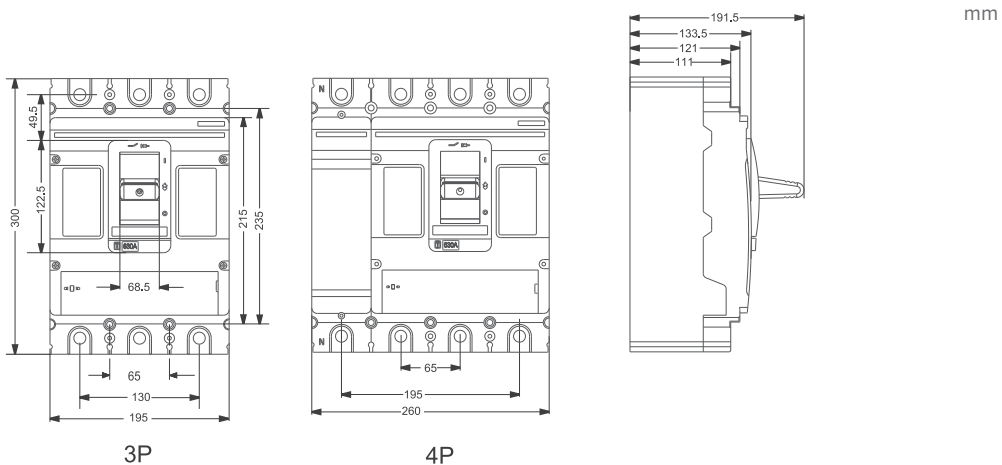
Parametri mecanici	
Lățime dispozitiv 3P / 4P	195 mm / 260 mm
Înălțime dispozitiv	300 mm
Adâncime dispozitiv	142 mm
Montare	pe contrapanou
Gradul de protecție	Borne IP40, IP20
Borne	Șuruburi M12
Grosimea barei colectoare	≤ 10 mm
Lățimea barei colectoare	≤ 50 mm
Lățime bornă cablu	≤ 50 mm
Cuplul de strângere al bornelor	30 Nm
Temperatura ambiantă	-40 — +70 °C
Umiditate relativă	≤ 50 % la 40 °C, ≤ 90 % media lunară
Gradul de poluare	3
Greutate 3P / 4P	9.5 kg / 12.5 kg
Poziție montare	Vertical, poate fi rotit la 90° pe fiecare axă

Coeficientul de reducere al parametrilor tehnici, bazat pe altitudine				
Altitudine	≤ 2000 m	3000 m	4000 m	5000 m
Coeficient de reducere la crt. nom. $I_n$	1	0.96	0.93	0.9
Tensiune nom. op. $U_e$	690 V AC	550 V AC	480 V AC	420 V AC
Tensiune nom. de izolare $U_i$	1000 V AC	930 V AC	870 V AC	800 V AC
Tensiune nom. de ținere la impuls $U_{imp}$	12 kV	10 kV	8 kV	8 kV
Proprietăți dielectrice ( $U_{imp}=12$ kV)	2550 V AC	2370 V AC	2200 V AC	2050 V AC

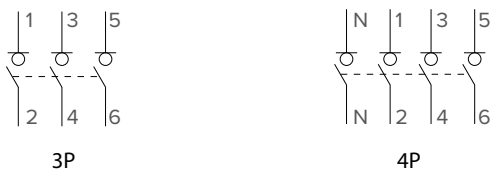
# Date tehnice **Ex9M5SD AC**

## Separatoare de sarcină în carcasă turnată AC până la 800 A

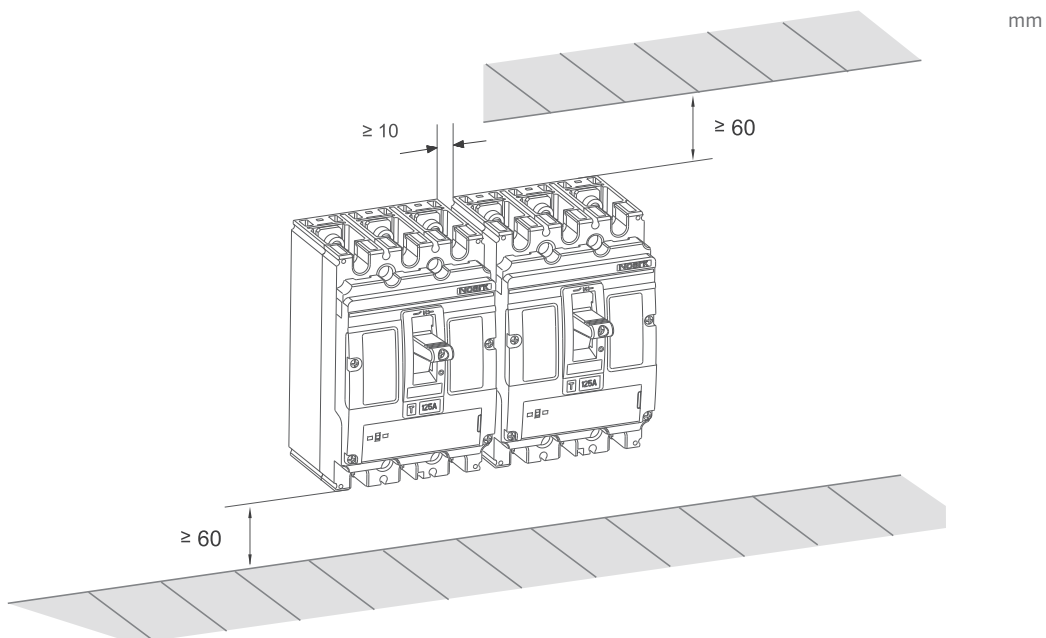
### Dimensiuni



### Scheme de conexiune



### Spațiul de instalare



# Date tehnice **Ex9M6SD AC**

## Separatoare de sarcină în carcasă turnată AC până la 1600 A

Parametri generali		
Potrivit pentru aplicații rezidențiale , cât și pentru cele industriale		
Accesorii interne		
Contact auxiliar de poziție	AX21 M	112071
Bobină declanșare	SHT26	110460 — 110467
Bobină minimă tensiune	UVT26	110468 — 110469
Numărul max. al accesoriilor interne instalate este 2 buc. de AX21 M și 1 buc. bobină (SHT26 sau UVT26)		
Accesorii externe		
Mâner extensie	LHD26	110698
Mâner rotativ extins	ERH26	108846
Piese de mărire pas polar	JP26	110694 — 110697
Șuruburi de montare, șuruburi terminale , precum și separatoarele de fază sunt incluse în livrare		

# Date tehnice **Ex9M6SD AC**

## Separatoare de sarcină în carcasă turnată AC până la 1600 A

Parametri electrici	
Testat conform	IEC/EN 60947-3
Tensiune nom. op. $U_e$	690 V AC
Tensiune nom. de izolare $U_i$	1000 V
Tensiune nom. de ținere la impuls $U_{imp}$	12 kV
Frecvență nominală	50/60 Hz
Capacitate nominală de închidere la scurtcircuit $I_{cm}$	40 kA / 690 V
Capacitate nominală de rupere la scurtcircuit $I_{cw}$	20 kA / 1 s 20 kA / 3 s
Curent nominal	800 / 1000 / 1250 / 1600 A
Categorie de utilizare	AC-22A, AC-23A
Durata de viață mecanică	6 000 cicluri de operare
Durata de viață electrică	1000 cicluri de operare / 690 V AC
Timp de deconectare la scurtcircuit	< 2 ms
Alimentare tensiune	Arbitrar sus sau jos

Caracteristici de disipare a puterii				
$I_n$	800 A	1000 A	1250 A	1600 A
Rezistența pe pol (mΩ)	0.08	0.08	0.04	0.04
Pierdere putere pe pol (W)	51.2	80.0	62.5	102.4

Parametri mecanici	
Lățime dispozitiv 3P / 4P	210 mm / 280 mm
Înălțime dispozitiv	286 mm
Adâncime dispozitiv	191 mm
Montare	pe contrapanou
Gradul de protecție	Borne IP40, IP20
Borne	Șuruburi M10
Grosimea barei colectoare	≤ 10 mm
Lățimea barei colectoare	≤ 50 mm
Lățime bornă cablu	≤ 50 mm
Cuplul de strângere al bornelor	25 — 30 Nm
Temperatura ambiantă	-40 — +70 °C
Umiditate relativă	≤ 50 % la 40 °C, ≤ 90 % media lunară
Gradul de poluare	3
Greutate 3P / 4P	13 / 17 kg
Poziție montare	Vertical, poate fi rotit la 90° pe fiecare axă

Coeficientul de reducere al parametrilor tehnici, bazat pe altitudine				
Altitudine	≤ 2000 m	3000 m	4000 m	5000 m
Coeficient de reducere la crt. nom. $I_n$	1	0.96	0.93	0.9
Tensiune nom. op. $U_e$	690 V AC	550 V AC	480 V AC	420 V AC
Tensiune nom. de izolare $U_i$	1000 V AC	930 V AC	870 V AC	800 V AC
Tensiune nom. de ținere la impuls $U_{imp}$	8 kV	8 kV	8 kV	8 kV
Proprietăți dielectrice ( $U_{imp}=8$ kV)	2200 V AC	2050 V AC	1900 V AC	1770 V AC

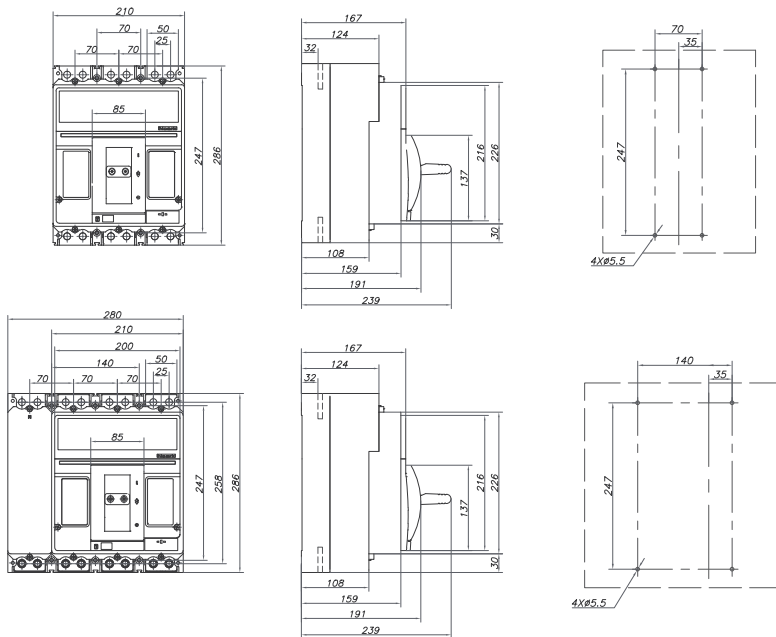
# Date tehnice **Ex9M6SD AC**

## Separatoare de sarcină în carcasă turnată AC până la 1600 A

### Dimensiuni

mm

3P



4P

### Scheme de conexiune



3P

4P

### Spațiul de instalare

mm

