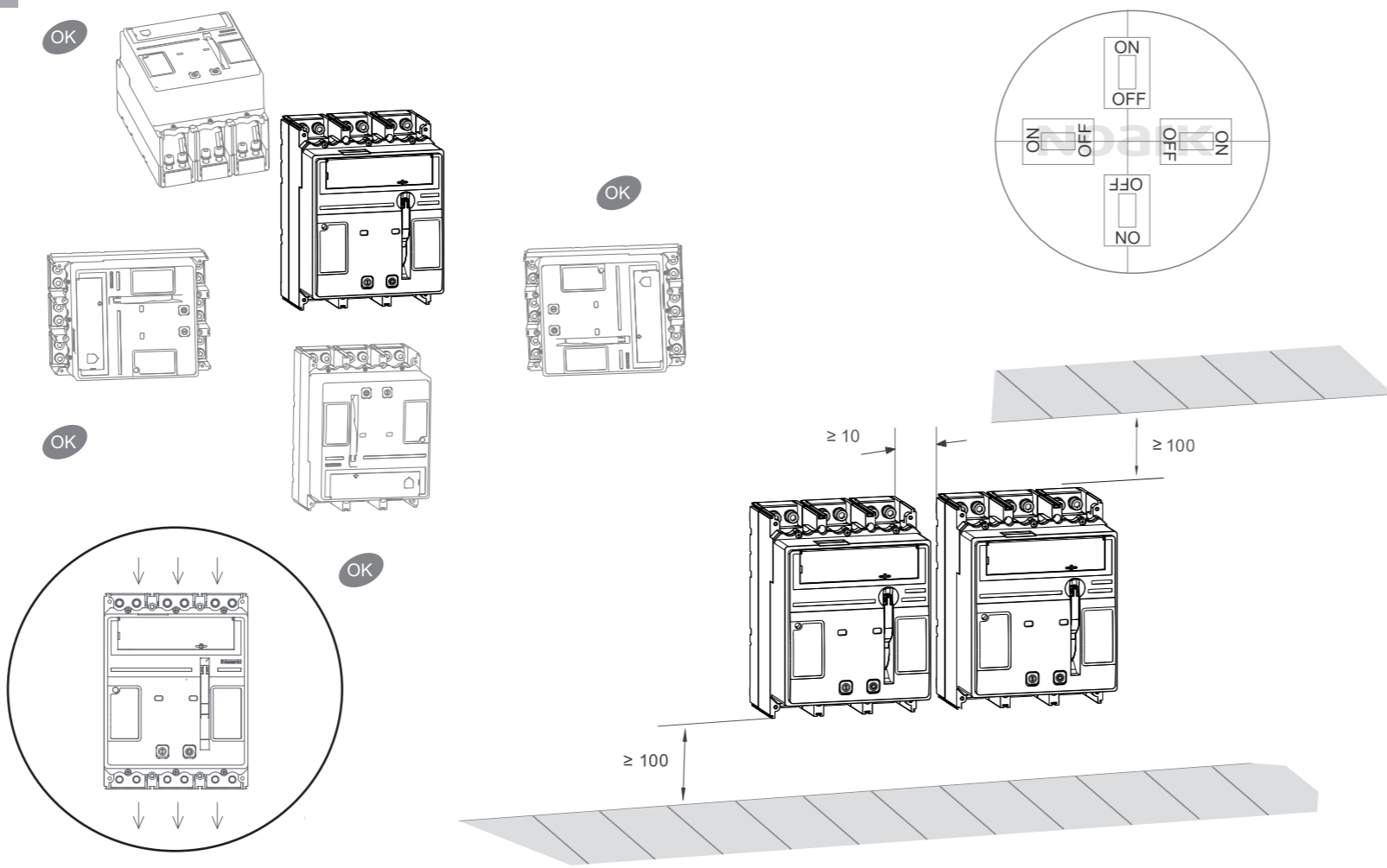


Motor operated electronic Moulded Case Circuit Breakers  
 Kompaktní jističe s elektronickou spouští a integrovaným motorovým pohonem  
 Kompaktné ističe s elektronickou spúšťou a integrovaným motorovým pohonom  
 Elektroniczne wylaczniki kompaktowe z napędem silnikowym  
 MCCB cu declansator electronic cu actionare electrică (motor)  
 Motorbetriebene elektronische Kompaktleistungsschalter  
 Корпусный автоматический выключатель с мотор-приводом  
 Прекъсвачи с електронна защита  
 Корпусний автоматичний вимикач із мотор-приводом

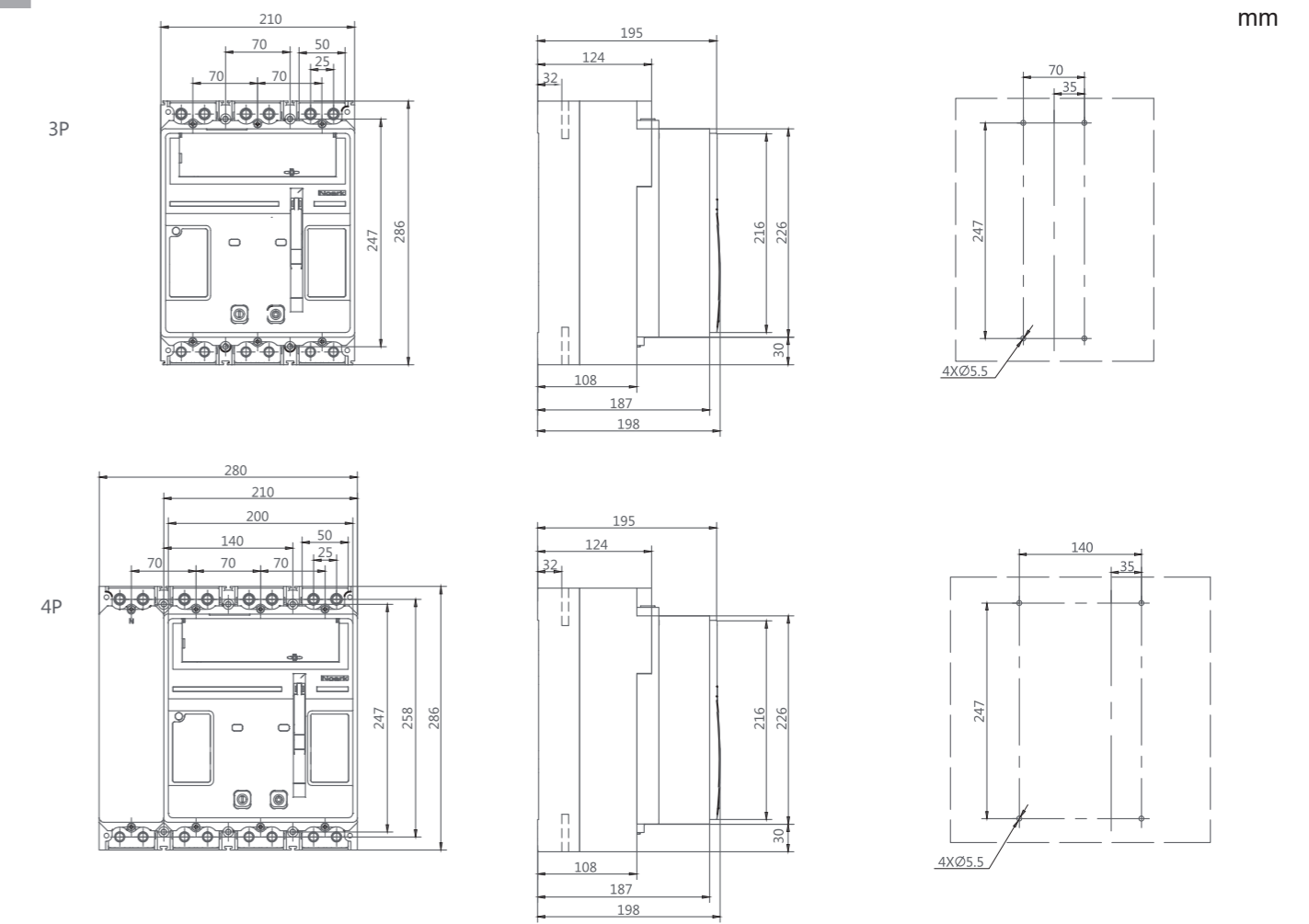
Motor operated electronic switch disconnectors  
 Elektronické odplínače ovládané motorem  
 Elektronické odplínače ovládané motorom  
 Elektroniczne rozlaczniki izolacyjne napędzane silnikiem  
 Separatoare electronice acționate de motor  
 Motorbetriebene elektronische Lasttrennschalter  
 Электронные выключатели-разъединители с электроприводом  
 Електронні роз'єднувачі з двигуном  
 Разъединители с моторно задвижване

**NOARK**

**A**



**B**



**C**

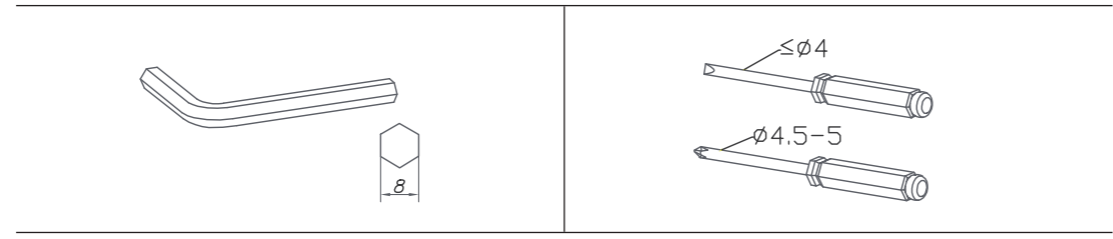
Mounting instruction  
 Montážní návod  
 Montážny návod  
 Instrukcja montażu  
 Instrucțiuni de asamblare  
 Montageanweisung  
 Instruccions de montage  
 Инструкция по монтажу  
 Инструкции за инсталиране  
 Uputstvo za montažu  
 Összeszerelési útmutató  
 Montavimo instrukcijos  
 Інструкція з монтажу

Istruzioni di montaggio  
 Instrucciones de montaje  
 Instalēšanas instrukcijas  
 Paigaldusjuhendid  
 Montažu upute  
 Monteringsanvisning  
 Asennusohjeita  
 Montage-instructies  
 Instruções de montagem  
 Navodila za montažo  
 Οδηγίες Εγκατάστασης  
 Monteringsvejledningen

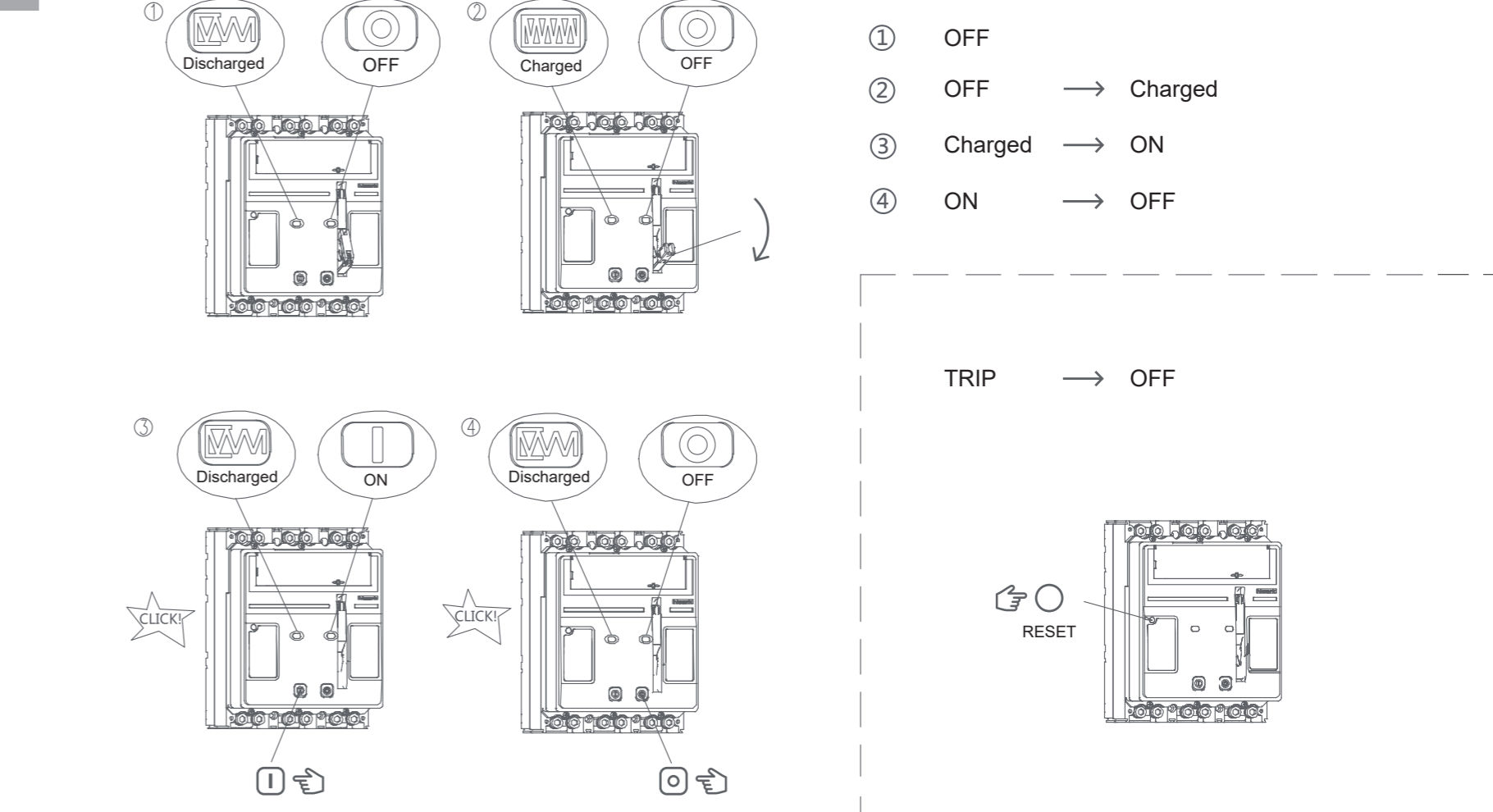
Caution: Installation by electricians only  
 Varování: Montáž pouze osobou s elektrotechnickou kvalifikací  
 Varovanie: Montáž smie vykonávať iba osoba s elektrotechnickou kvalifikáciou  
 Uwaga: Montaż tylko przez uprawnionych instalatorów  
 Atentie: Instalare numai de catre electricieni  
 Vorsicht: Montage nur durch Elektrofachkräfte  
 Attention: Montage uniquement par un électricien  
 Осторожно: Установка данного оборудования производится только специалистом – электриком  
 Внимание: Монтаж само от ел.специалисти  
 Upozorenje: Montažu izvodi samo stručno lice  
 Figyelem: Szerelést kizárólag szakember végezheti  
 Dămesio: montavimo darbus gali atlikti tik kvalifikuotas specialistas-elektrikas  
 Обережно: монтаж виконує виключно електрик  
 Attenzione: L'installazione deve essere eseguita solamente da personale qualificato  
 Atención: Este dispositivo debe ser manipulado únicamente por personal cualificado



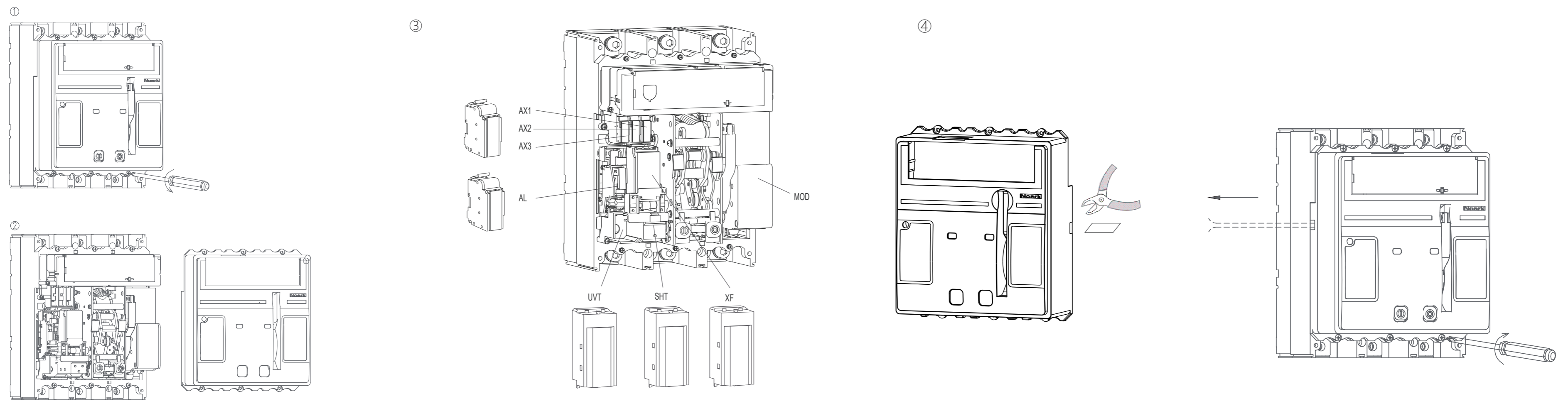
		3P	4P
	M5x110	4x	4x
	d5	4x	4x
	d5	4x	4x
	M5	4x	4x
		4x	6x



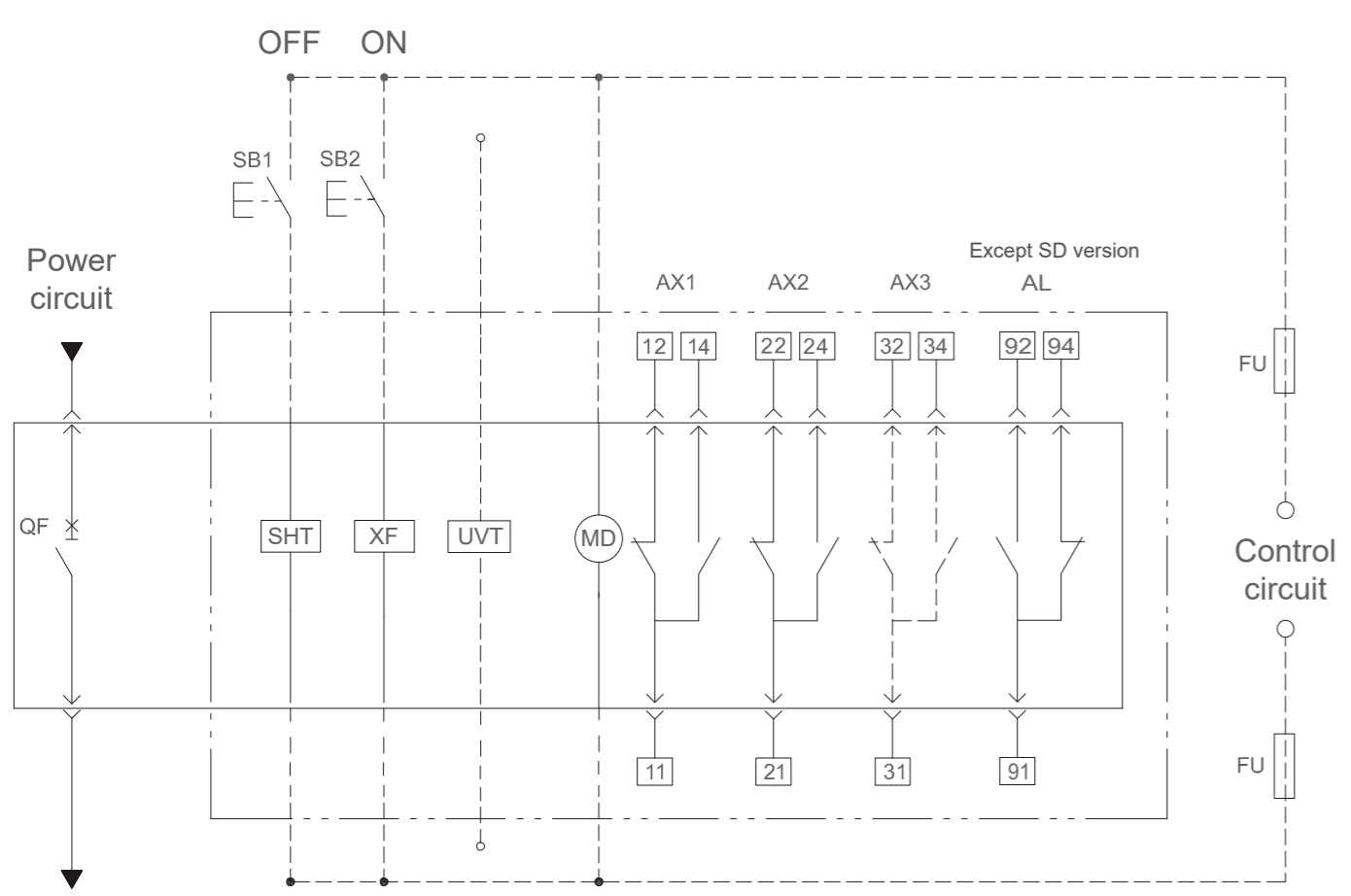
**D**



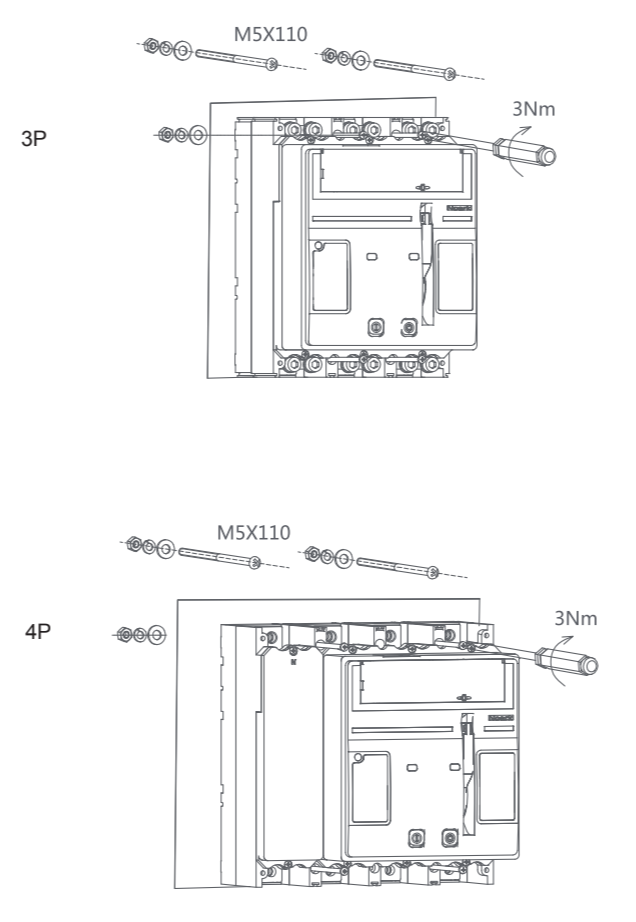
E



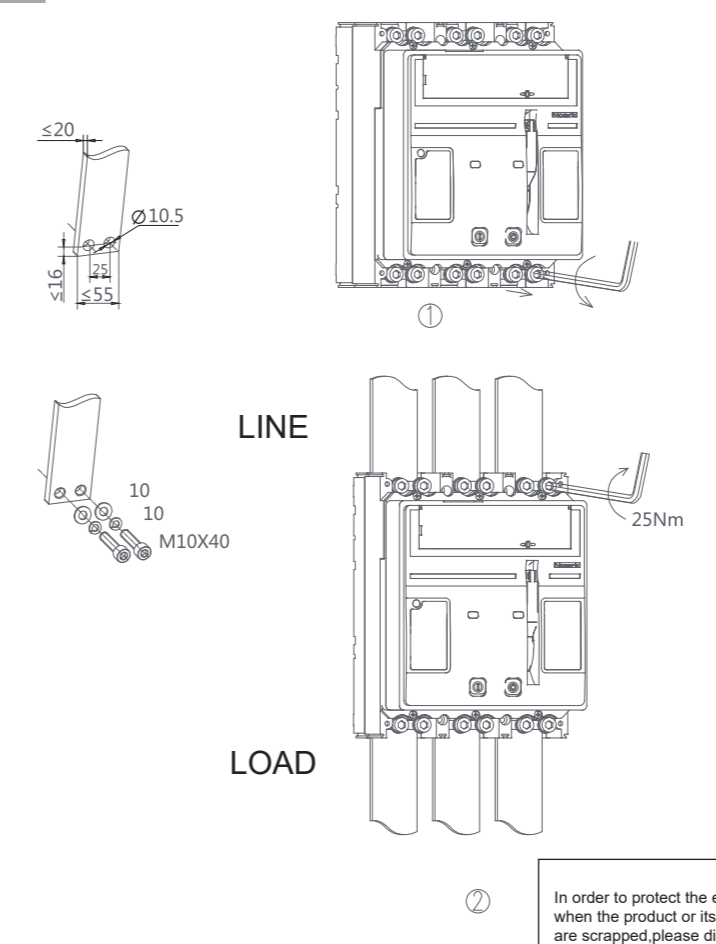
F



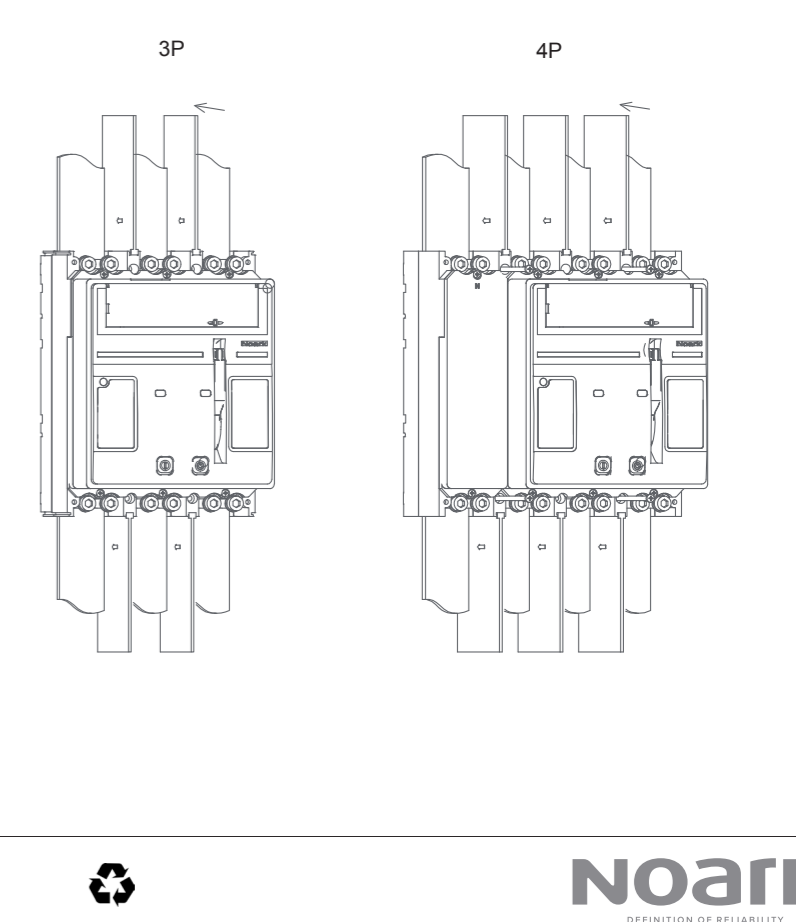
G



H



I



In order to protect the environment, when the product or its components are scrapped, please dispose of it as industrial waste or hand it over to the recycling station for disaggregation, recycling and reuse according to relevant national regulations.



Printed with environment-friendly paper  
Copyright NOARK. All Rights Reserved  
Manufacturer: NOARK Electric (Shanghai) Co., Ltd. 3857 Sixian Road, Songjiang District, Shanghai  
Importer: NOARK Electric Europe s.r.o., Sezemická 2757/2, 193 00 Praha 9, Czech Republic, www.noark-electric.eu

**NOARK**  
DEFINITION OF RELIABILITY  
Z9M6MOD20191EU