

# Izolatori pentru aplicații fotovoltaice Ex9IP

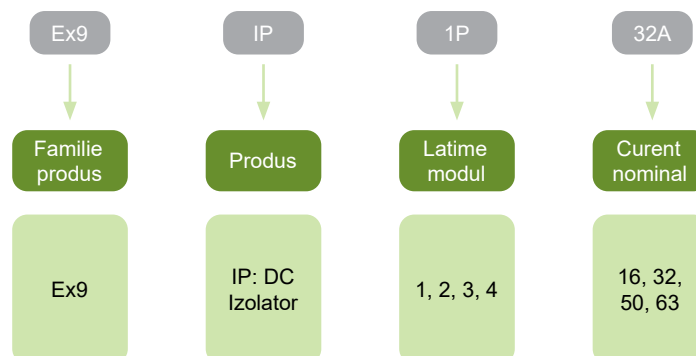


- Izolatori modulari pentru aplicații fotovoltaice
- Curent nominal până la 63 A
- Tensiune nom. până la 1000 V DC (250 V DC per pol/modul)
- Curent nominal de țineră la scurt-circuit  $I_{cw} = 12 \times I_n, 1 \text{ s}$
- Creat conform IEC / EN 60947-3
- Lățime cu 1 sau 4 module
- Categorie de utilizare DC-22B
- Gamă largă de accesorii

Nepolarizați, izolatorii Ex9IP pot fi folosiți ca întrerupătoare principale pentru aplicații fotovoltaice sau unele similare. Aceste întrerupătoare sunt testate conform standardelor IEC / EN 60947-3 și respectă cerințele funcției de izolare.

Izolatorii Ex9IP se pot combina cu o gamă largă de accesorii, inclusiv contacte auxiliare de poziție și declanșare, bobine de declanșare, bobine de minima tensiune și de declanșare de supratensiune.

## Codificare produs



## Marcaje de certificare



# Izolatori pentru aplicații fotovoltaice Ex9IP

## Accesorii



Contacte auxiliare de poziție sau de declanșare  
**AX, AL, AXL**  
până la 3 unități

Bobine de minimă tensiune, supratensiune sau declanșare  
**SHT, UVT**  
până la 2 unități

MCB  
**Ex9IP**  
Lățime modul-1, 2, 3, 4

Contacte auxiliare de poziție AX3111, AX3122

Contact de declanșare AL3111

Contact auxiliar de poziție și de declanșare AXL31

Bobină de declanșare SHT31, SHT3111

Bobine de tensiune minimă UVT31, UVT3101, UVT3110

Toate accesoriile sunt montate din partea stângă.

Bobina de minima tensiune in sisteme fotovoltaice are rolul de deconectare sigura a componentei de curent continuu.

# Izolatori pentru aplicații fotovoltaice Ex9IP

## 1-modul, 250 V DC



Curent nominal	Lățime	Articol Nr.	Model	Ambalare
16 A	1 MU	101750	Ex9IP 1P 16A	1/12/144
32 A	1 MU	101751	Ex9IP 1P 32A	1/12/144
50 A	1 MU	101752	Ex9IP 1P 50A	1/12/144
63 A	1 MU	101753	Ex9IP 1P 63A	1/12/144

## 2-module, 500 V DC



Curent nominal	Lățime	Articol Nr.	Model	Ambalare
16 A	2 MU	101754	Ex9IP 2P 16A	1/6/72
32 A	2 MU	101755	Ex9IP 2P 32A	1/6/72
50 A	2 MU	101756	Ex9IP 2P 50A	1/6/72
63 A	2 MU	101757	Ex9IP 2P 63A	1/6/72

## 3-module, 750 V DC



Curent nominal	Lățime	Articol Nr.	Model	Ambalare
16 A	3 MU	101758	Ex9IP 3P 16A	1/4/48
32 A	3 MU	101759	Ex9IP 3P 32A	1/4/48
50 A	3 MU	101760	Ex9IP 3P 50A	1/4/48
63 A	3 MU	101761	Ex9IP 3P 63A	1/4/48

## 4-module, 1000 V DC



Curent nominal	Lățime	Articol Nr.	Model	Ambalare
16 A	4 MU	101762	Ex9IP 4P 16A	1/3/36
32 A	4 MU	101763	Ex9IP 4P 32A	1/3/36
50 A	4 MU	101764	Ex9IP 4P 50A	1/3/36
63 A	4 MU	101765	Ex9IP 4P 63A	1/3/36

# Date tehnice izolatori Ex9IP

## Parametrii generali

Întreprupătoare principale cu funcție de izolare pentru aplicații fotovoltaice

Nepolarizați

Design modular , Montare pe sina DIN

Numarul maxim de accesorii instalate este de 3 bucati de AX3111, AL3111 sau 2 bucati de AX3122, AXL31 si 2 bobine SHT31, UVT31.

## Parametrii electrici

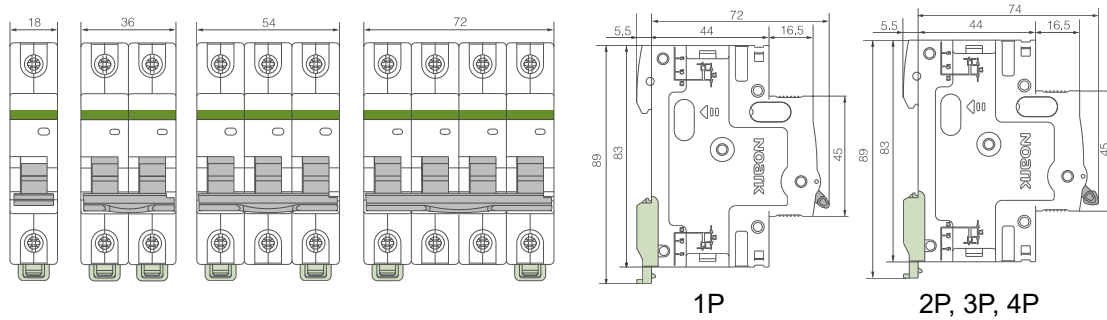
Testat conform	IEC/EN 60947-3
Tensiune nom. op.	250 (1P), 500 (2P), 750 (3P), 1000 V DC (4P)
Curent nominal I AC-22A 230/400 V AC	16, 32, 50, 63 A
Lățime module	1, 2, 3, 4
Categorie utilizare	DC-22B
Tensiune nom. de izolare $U_i$	1000 V
Tensiune nom. de ținere la impuls $U_{imp}$	6 kV
Curent nom de scurta durata current $I_{cw}$ , 1 s	$12 \times I_e$
Capacitate nom de scurta durata $I_{cm}$	$20 \times I_e$
Durată de viață mecanică	20 000 cicluri operaționale
Durată de viață electrică	2 000 cicluri operaționale

## Parametrii mecanici

Lățime dispoziti	18 mm (per pol/modul)
Înălțime dispozitiv	83 mm (89 mm inclusive clemă șină)
Mărime cadru	45 mm
Montare	Prindere rapidă pe șina DIN 35 mm
Grad de protecție	IP40, IP20
Borne	cu cap fix si bridă culisantă
Capacitate borne	10 — 35 mm <sup>2</sup>
Cuplul de strângere al bornelor	2 — 3,5 nm
Grosime bară colectoare	0,8 — 2 mm
Temperatura ambiantă	-30 — +70 °C
Altitudine	≤ 2000 m
Umiditate relativă	≤ 95 %
Rezistență la umiditate și căldură	clasa 2
Grad de poluare	3
Clasa de instalare	III
Greutate	0.12 kg (per pol/modul)

# Date tehnice izolatori Ex9IP

## Dimensiuni



## Scheme de conexiune

