

Dulapuri metalice asociabile SHA



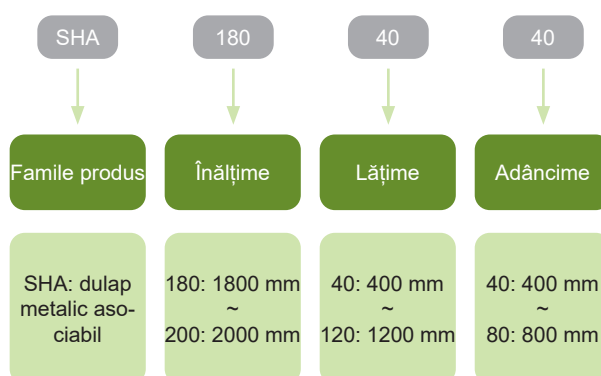
- Dulapuri metalice asociabile cu grad de protecție ridicat SHA
- Testat conform IEC/EN 62208
- Grad de protecție IP55 (EN 60529)
- Garnitură de etanșare pe ușă / panou spate
- Mâner de închidere din poliamidă (3 puncte de blocare, cheie tip 333)
- Opțiuni ușă și panou pentru partea din spate
- Prin construcția modulară, dulapurile se pot asocia
- Panouri laterale detașabile
- Accesorii complementare

Dulapurile metalice atașabile SHA sunt potrivite în special pentru aplicațiile industriale și comerciale. Garnitură de etanșare pe ușă și alte părți ale structurii duc la un grad ridicat de protecție IP 55

Sistemul modular se bazează pe asamblarea mai multor părți și prin acest sistem este posibilă personalizarea carcusei și poate fi echipat pentru nevoi specifice. Multe variante dimensionale sunt disponibile în două versiuni de înălțime, 1800 și 2000mm; lățime de la 400 până la 1200mm și adâncime de la 400 până la 800mm. Dulapurile SHA sunt din oțel de înaltă calitate, cu grosime adecvată.

Accesorii suplimentare: panou lateral, inele ridicare, copertină protecție ploaie, capac superior, profile pentru plăci frontale, plăci frontale, contrapanou parțial, contrapanou total, șine de adâncime și suport, profil partiție, profil L, profil U, profil Z, suport L, suport Z, profil de adâncime și pentru izolatori bară, profil scară pentru izolatori bară, kit de alăturare, raft ajustabil și cu șine telescopice, buzunar documentație și cablu împământare. Accesoriile pentru MSA și SHA sunt compatibile.

Codificare produs



Marcaje de certificare



Dulapuri metalice asociabile SHA

Cadru dulap metalic SHA

- Material DIN EN 10130 DC01 CCRS
- 1,5 mm grosime pentru cadru și laterale, 2mm grosime pentru ușă
- Suprafață vopsită cu rășini epoxi-poliester, cu culoarea RAL7035 W
- Livrarea include: cadru față și cadru spate, ușă și panou spate, capac superior, 4 sau 6 bucăți de șine laterale
- NU SUNT INCLUDE: plintă, placă de montaj și panouri laterale (pentru un dulap complet utilizabil)



Înălțime	Lățime	Adâncime	Nr. Articol	Tip	Ambalaj
1800 mm	400 mm	400 mm	110834	SHA 180 40 40	1
1800 mm	400 mm	600 mm	110835	SHA 180 40 60	1
1800 mm	400 mm	800 mm	110836	SHA 180 40 80	1
1800 mm	600 mm	400 mm	110837	SHA 180 60 40	1
1800 mm	600 mm	600 mm	110838	SHA 180 60 60	1
1800 mm	600 mm	800 mm	110839	SHA 180 60 80	1
1800 mm	800 mm	400 mm	110840	SHA 180 80 40	1
1800 mm	800 mm	600 mm	110841	SHA 180 80 60	1
1800 mm	800 mm	800 mm	110842	SHA 180 80 80	1
1800 mm	1000 mm	400 mm	110843	SHA 180 100 40	1
1800 mm	1000 mm	600 mm	110844	SHA 180 100 60	1
1800 mm	1000 mm	800 mm	110845	SHA 180 100 80	1
1800 mm	1200 mm	400 mm	110846	SHA 180 120 40	1
1800 mm	1200 mm	600 mm	110847	SHA 180 120 60	1
1800 mm	1200 mm	800 mm	110848	SHA 180 120 80	1
2000 mm	400 mm	400 mm	110849	SHA 200 40 40	1
2000 mm	400 mm	600 mm	110850	SHA 200 40 60	1
2000 mm	400 mm	800 mm	110851	SHA 200 40 80	1
2000 mm	600 mm	400 mm	110852	SHA 200 60 40	1
2000 mm	600 mm	600 mm	110853	SHA 200 60 60	1
2000 mm	600 mm	800 mm	110854	SHA 200 60 80	1
2000 mm	800 mm	400 mm	110855	SHA 200 80 40	1
2000 mm	800 mm	600 mm	110856	SHA 200 80 60	1
2000 mm	800 mm	800 mm	110857	SHA 200 80 80	1
2000 mm	1000 mm	400 mm	110858	SHA 200 100 40	1
2000 mm	1000 mm	600 mm	110859	SHA 200 100 60	1
2000 mm	1000 mm	800 mm	110860	SHA 200 100 80	1
2000 mm	1200 mm	400 mm	110861	SHA 200 120 40	1
2000 mm	1200 mm	600 mm	110862	SHA 200 120 60	1
2000 mm	1200 mm	800 mm	110863	SHA 200 120 80	1

Dulapuri metalice asociabile SHA

Capac inferior

- Material DIN EN 10130 DC01 CCRS
- 2 mm grosime
- Suprafață vopsită cu rășini epoxi-poliester, cu culoarea RAL7035 W
- Livrarea standard include: elemente de fixare a capacelor



Lățime	Adâncime	Înălțime	Nr. Articol	Tip	Ambalaj
400 mm	400 mm	2 mm	110922	PL SHA 40 40	1
400 mm	600 mm	2 mm	110923	PL SHA 40 60	1
400 mm	800 mm	2 mm	110924	PL SHA 40 80	1
600 mm	400 mm	2 mm	110925	PL SHA 60 40	1
600 mm	600 mm	2 mm	110926	PL SHA 60 60	1
600 mm	800 mm	2 mm	110927	PL SHA 60 80	1
800 mm	400 mm	2 mm	110928	PL SHA 80 40	1
800 mm	600 mm	2 mm	110929	PL SHA 80 60	1
800 mm	800 mm	2 mm	110930	PL SHA 80 80	1
1000 mm	400 mm	2 mm	110931	PL SHA 100 40	1
1000 mm	600 mm	2 mm	110932	PL SHA 100 60	1
1000 mm	800 mm	2 mm	110933	PL SHA 100 80	1
1200 mm	400 mm	2 mm	110934	PL SHA 120 40	1
1200 mm	600 mm	2 mm	110935	PL SHA 120 60	1
1200 mm	800 mm	2 mm	110936	PL SHA 120 80	1

Plintă

- Material DIN EN 10130 DC01 CCRS
- 2 mm grosime
- Suprafață vopsită cu rășini epoxi-poliester, cu culoarea RAL7035 W
- Livrarea standard include: plăci frontale, plăci laterale, capac inferior, șuruburi și elemente de fixare



Înălțime	Lățime	Adâncime	Nr. Articol	Tip	Ambalaj
100 mm	400 mm	400 mm	110888	PL SHA 10 40 40	1
100 mm	400 mm	600 mm	110889	PL SHA 10 40 60	1
100 mm	400 mm	800 mm	110890	PL SHA 10 40 80	1
100 mm	600 mm	400 mm	110891	PL SHA 10 60 40	1
100 mm	600 mm	500 mm	110892	PL SHA 10 60 50	1
100 mm	600 mm	600 mm	110893	PL SHA 10 60 60	1
100 mm	600 mm	800 mm	110894	PL SHA 10 60 80	1
100 mm	800 mm	400 mm	110895	PL SHA 10 80 40	1
100 mm	800 mm	500 mm	110896	PL SHA 10 80 50	1
100 mm	800 mm	600 mm	110897	PL SHA 10 80 60	1
100 mm	800 mm	800 mm	110898	PL SHA 10 80 80	1
100 mm	1000 mm	400 mm	110899	PL SHA 10 100 40	1
100 mm	1000 mm	500 mm	110900	PL SHA 10 100 50	1
100 mm	1000 mm	600 mm	110901	PL SHA 10 100 60	1
100 mm	1000 mm	800 mm	110902	PL SHA 10 100 80	1
100 mm	1200 mm	400 mm	110903	PL SHA 10 120 40	1
100 mm	1200 mm	500 mm	110904	PL SHA 10 120 50	1
100 mm	1200 mm	600 mm	110905	PL SHA 10 120 60	1
100 mm	1200 mm	800 mm	110906	PL SHA 10 120 80	1
200 mm	400 mm	400 mm	110907	PL SHA 20 40 40	1
200 mm	400 mm	600 mm	110908	PL SHA 20 40 60	1
200 mm	400 mm	800 mm	110909	PL SHA 20 40 80	1
200 mm	600 mm	400 mm	110910	PL SHA 20 60 40	1
200 mm	600 mm	600 mm	110911	PL SHA 20 60 60	1
200 mm	600 mm	800 mm	110912	PL SHA 20 60 80	1
200 mm	800 mm	400 mm	110913	PL SHA 20 80 40	1
200 mm	800 mm	600 mm	110914	PL SHA 20 80 60	1
200 mm	800 mm	800 mm	110915	PL SHA 20 80 80	1
200 mm	1000 mm	400 mm	110916	PL SHA 20 100 40	1
200 mm	1000 mm	600 mm	110917	PL SHA 20 100 60	1
200 mm	1000 mm	800 mm	110918	PL SHA 20 100 80	1
200 mm	1200 mm	400 mm	110919	PL SHA 20 120 40	1
200 mm	1200 mm	600 mm	110920	PL SHA 20 120 60	1
200 mm	1200 mm	800 mm	110921	PL SHA 20 120 80	1

Dulapuri metalice asociabile SHA

Panouri laterale

- Material DIN EN 10130 DC01 CCRS
- 1,5 mm grosime
- Suprafață vopsită cu rășini epoxi-poliester, cu culoarea RAL7035 W
- Livrarea standard include: elemente de fixare



Înălțime	Adâncime	Lățime	Nr. Articol	Tip	Ambalaj
1800 mm	400 mm	18 mm	110937	SP SHA 180 40	1/2
1800 mm	600 mm	18 mm	110938	SP SHA 180 60	1/2
1800 mm	800 mm	18 mm	110939	SP SHA 180 80	1/2
2000 mm	400 mm	18 mm	110940	SP SHA 200 40	1/2
2000 mm	600 mm	18 mm	110941	SP SHA 200 60	1/2
2000 mm	800 mm	18 mm	110942	SP SHA 200 80	1/2

Placă de montaj

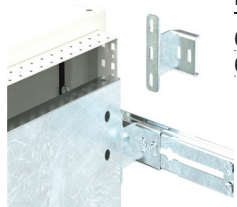
- Material DIN EN 10130 DC01 CCRS + Z galvanizat
- 2 mm grosime
- Livrarea standard NU include: șuruburi pentru montaj și suportți de fixare



Înălțime	Lățime	Adâncime	Nr. Articol	Tip	Ambalaj
1800 mm	600 mm	30 mm	110944	MBP SHA 180 60	1
1800 mm	800 mm	30 mm	110945	MBP SHA 180 80	1
1800 mm	1000 mm	30 mm	110946	MBP SHA 180 100	1
1800 mm	1200 mm	30 mm	110947	MBP SHA 180 120	1
2000 mm	400 mm	30 mm	110948	MBP SHA 200 40	1
2000 mm	600 mm	30 mm	110949	MBP SHA 200 60	1
2000 mm	800 mm	30 mm	110950	MBP SHA 200 80	1
2000 mm	1000 mm	30 mm	110951	MBP SHA 200 100	1
2000 mm	1200 mm	30 mm	110952	MBP SHA 200 120	1

Suport placă montaj

- Material DIN EN 10327 DX51D + Z galvanizat
- 2 mm grosime
- Livrarea standard include: șuruburi pentru montaj și suportți de fixare
- Conexiune stânga-dreapta
- MPB F SHA - adaptori fixare placă de montaj



Înălțime	Lățime	Adâncime	Nr. Articol	Tip	Ambalaj
60 mm	100 mm	60 mm	110953	MPB SHA	1 set
60 mm	100 mm	60 mm	112868	MPB F SHA	1 set

Dulapuri metalice asociabile SHA

Placă de umplere

- Material DIN EN 10327 DX51D + Z galvanizat
- 2 mm grosime
- Livrarea standard NU include: șuruburi pentru montaj



Înălțime	Lățime	Adâncime	Nr. Articol	Tip	Ambalaj
1800 mm	100 mm	16 mm	110954	IMP SHA 180	1
2000 mm	100 mm	16 mm	110955	IMP SHA 200	1

Dulapuri metalice asociabile SHA

Contrapanou parțial

- Material DIN EN 10327 DX51D + Z galvanizat
- 2 mm grosime
- Livrarea standard include: șuruburi pentru montaj



Înălțime	Lățime	Adâncime	Nr. Articol	Tip	Ambalaj
60 mm	600 mm	20 mm	110957	PBP SHA 60 06	1/2
160 mm	600 mm	20 mm	110958	PBP SHA 60 16	1/2
220 mm	600 mm	20 mm	110959	PBP SHA 60 22	1/2
280 mm	600 mm	20 mm	110960	PBP SHA 60 28	1/2
360 mm	600 mm	20 mm	110961	PBP SHA 60 36	1/2
60 mm	800 mm	20 mm	110962	PBP SHA 80 06	1/2
160 mm	800 mm	20 mm	110963	PBP SHA 80 16	1/2
220 mm	800 mm	20 mm	110964	PBP SHA 80 22	1/2
280 mm	800 mm	20 mm	110965	PBP SHA 80 28	1/2
360 mm	800 mm	20 mm	110966	PBP SHA 80 36	1/2
60 mm	1000 mm	20 mm	110967	PBP SHA 100 06	1/2
160 mm	1000 mm	20 mm	110968	PBP SHA 100 16	1/2
220 mm	1000 mm	20 mm	110969	PBP SHA 100 22	1/2
280 mm	1000 mm	20 mm	110970	PBP SHA 100 28	1/2
360 mm	1000 mm	20 mm	110971	PBP SHA 100 36	1/2
60 mm	1200 mm	20 mm	110972	PBP SHA 120 06	1/2
160 mm	1200 mm	20 mm	110973	PBP SHA 120 16	1/2
220 mm	1200 mm	20 mm	110974	PBP SHA 120 22	1/2
280 mm	1200 mm	20 mm	110975	PBP SHA 120 28	1/2
360 mm	1200 mm	20 mm	110976	PBP SHA 120 36	1/2
100 mm	600 mm	20 mm	110977	PBP SHA 60 10	1/2
200 mm	600 mm	20 mm	110978	PBP SHA 60 20	1/2
300 mm	600 mm	20 mm	110979	PBP SHA 60 30	1/2
400 mm	600 mm	20 mm	110980	PBP SHA 60 40	1/2
100 mm	800 mm	20 mm	110981	PBP SHA 80 10	1/2
200 mm	800 mm	20 mm	110982	PBP SHA 80 20	1/2
300 mm	800 mm	20 mm	110983	PBP SHA 80 30	1/2
400 mm	800 mm	20 mm	110984	PBP SHA 80 40	1/2
100 mm	1000 mm	20 mm	110985	PBP SHA 100 10	1/2
200 mm	1000 mm	20 mm	110986	PBP SHA 100 20	1/2
300 mm	1000 mm	20 mm	110987	PBP SHA 100 30	1/2
400 mm	1000 mm	20 mm	110988	PBP SHA 100 40	1/2
100 mm	1200 mm	20 mm	110989	PBP SHA 120 10	1/2
200 mm	1200 mm	20 mm	110990	PBP SHA 120 20	1/2
300 mm	1200 mm	20 mm	110991	PBP SHA 120 30	1/2
400 mm	1200 mm	20 mm	110992	PBP SHA 120 40	1/2

Suport fixare parțială placă montaj - poziție verticală

- Material DIN EN 10327 DX51D + Z galvanizat
- 2 mm grosime
- Livrarea standard include: șuruburi pentru montaj și suport de fixare



Nr. Articol	Tip	Ambalaj
110993	VFB SHA	1/8

Dulapuri metalice asociabile SHA

Suport fixare parțială placă montaj - poziție orizontală

- Material DIN EN 10327 DX51D + Z galvanizat
- 2 mm grosime
- Livrarea standard include: șuruburi pentru montaj și suport de fixare



Nr. Articol	Tip	Ambalaj
110994	HFB SHA	1/8

Ușă

- Material DIN EN 10130 DC01 CCRS
- 2 mm grosime
- Suprafață vopsită cu rășini epoxi-poliester, cu culoarea RAL7035 W
- Livrarea standard include: Sistem de închidere și balamale



Înălțime	Lățime	Adâncime	Nr. Articol	Tip	Ambalaj
1800 mm	400 mm	23 mm	110995	SSD SHA 180 40	1
2000 mm	400 mm	23 mm	110996	SSD SHA 200 40	1
1800 mm	600 mm	23 mm	110997	SSD SHA 180 60	1
2000 mm	600 mm	23 mm	110998	SSD SHA 200 60	1
1800 mm	800 mm	23 mm	110999	SSD SHA 180 80	1
2000 mm	800 mm	23 mm	111000	SSD SHA 200 80	1
1800 mm	1000 mm	23 mm	111001	SSD SHA 180 100	1
2000 mm	1000 mm	23 mm	111002	SSD SHA 200 100	1
1800 mm	1200 mm	23 mm	111003	SSD SHA 180 120	1
2000 mm	1200 mm	23 mm	111004	SSD SHA 200 120	1

Ușă transparentă

- Material: DIN EN 10130 DC01 CCRS și sticlă de grosime 4mm
- 2 mm grosime
- Suprafață vopsită cu rășini epoxi-poliester, cu culoarea RAL7035 W
- Livrarea standard include: Sistem de închidere și balamale



Înălțime	Lățime	Adâncime	Nr. Articol	Tip	Ambalaj
1800 mm	400 mm	23 mm	111005	GSD SHA 180 40	1
2000 mm	400 mm	23 mm	111006	GSD SHA 200 40	1
1800 mm	600 mm	23 mm	111007	GSD SHA 180 60	1
2000 mm	600 mm	23 mm	111008	GSD SHA 200 60	1
1800 mm	800 mm	23 mm	111009	GSD SHA 180 80	1
2000 mm	800 mm	23 mm	111010	GSD SHA 200 80	1

Dulapuri metalice asociabile SHA

Copertină protecție ploaie

- Material DIN EN 10130 DC01 CCRS
- 1.2 mm grosime
- Suprafață vopsită cu rășini epoxi-poliester, cu culoarea RAL7035 W
- Livrarea standard include: șuruburi pentru montaj



Lățime	Adâncime	Adâncime	Nr. Articol	Tip	Ambalaj
400 mm	400 mm	90 mm	111011	RC SHA 40 40	1
400 mm	600 mm	90 mm	111012	RC SHA 40 60	1
400 mm	840 mm	90 mm	111013	RC SHA 40 80	1
600 mm	400 mm	90 mm	111014	RC SHA 60 40	1
600 mm	600 mm	90 mm	111015	RC SHA 60 60	1
600 mm	800 mm	90 mm	111016	RC SHA 60 80	1
800 mm	400 mm	90 mm	111017	RC SHA 80 40	1
800 mm	600 mm	90 mm	111018	RC SHA 80 60	1
800 mm	800 mm	90 mm	111019	RC SHA 80 80	1
1000 mm	400 mm	90 mm	111020	RC SHA 100 40	1
1000 mm	600 mm	90 mm	111021	RC SHA 100 60	1
1000 mm	800 mm	90 mm	111022	RC SHA 100 80	1
1200 mm	400 mm	90 mm	111023	RC SHA 120 40	1
1200 mm	600 mm	90 mm	111024	RC SHA 120 60	1
1200 mm	800 mm	90 mm	111025	RC SHA 120 80	1

Profile pentru plăci frontale

- Material DIN EN 10130 DC01 CCRS
- 1.5 mm grosime
- Suprafață vopsită cu rășini epoxi-poliester, cu culoarea RAL7035 W
- Livrarea standard include: șuruburi de montaj, un set include două profile (stânga-dreapta)



Înălțime	Lățime	Adâncime	Nr. Articol	Tip	Ambalaj
1800 mm	75 mm	40 mm	112837	SC SHA 180 N	1 set
2000 mm	75 mm	40 mm	112838	SC SHA 200 N	1 set

Dulapuri metalice asociabile SHA

Plăci frontale

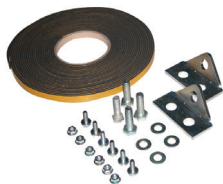
- Material DIN EN 10130 DC01 CCRS
- 0.9 mm grosime
- Suprafață vopsită cu rășini epoxi-poliester, cu culoarea RAL7035 W
- Cu decupări standard, pentru dispozitivele modulare
- Livrarea standard include: placă frontală, șuruburi fixare și accesorii de deschidere



Înălțime	Lățime	Module	Nr. Articol	Tip	Ambalaj
150 mm	600 mm	22	112839	CP SHA 15 60 N	1
150 mm	800 mm	33	112840	CP SHA 15 80 N	1
25 mm	600 mm	-	112841	CPP SHA 02 60 N	1
100 mm	600 mm	-	112842	CPP SHA 10 60 N	1
150 mm	600 mm	-	112843	CPP SHA 15 60 N	1
200 mm	600 mm	-	112844	CPP SHA 20 60 N	1
300 mm	600 mm	-	112845	CPP SHA 30 60 N	1
400 mm	600 mm	-	112846	CPP SHA 40 60 N	1
500 mm	600 mm	-	112847	CPP SHA 50 60 N	1
25 mm	800 mm	-	112848	CPP SHA 02 80 N	1
100 mm	800 mm	-	112849	CPP SHA 10 80 N	1
150 mm	800 mm	-	112850	CPP SHA 15 80 N	1
200 mm	800 mm	-	112851	CPP SHA 20 80 N	1
300 mm	800 mm	-	112852	CPP SHA 30 80 N	1
400 mm	800 mm	-	112853	CPP SHA 40 80 N	1
500 mm	800 mm	-	112854	CPP SHA 50 80 N	1
25 mm	1000 mm	-	112855	CPP SHA 02 100 N	1
200 mm	1000 mm	-	112856	CPP SHA 20 100 N	1
300 mm	1000 mm	-	112857	CPP SHA 30 100 N	1
400 mm	1000 mm	-	112858	CPP SHA 40 100 N	1
500 mm	1000 mm	-	112859	CPP SHA 50 100 N	1
25 mm	1200 mm	-	112860	CPP SHA 02 120 N	1
200 mm	1200 mm	-	112861	CPP SHA 20 120 N	1
300 mm	1200 mm	-	112862	CPP SHA 30 120 N	1
400 mm	1200 mm	-	112863	CPP SHA 40 120 N	1
500 mm	1200 mm	-	112864	CPP SHA 50 120 N	1

Kit de alăturare

- Material DIN EN 10025 S235 JR
- 5mm grosime
- Suprafață Zinc acoperit cu Cr³
- Livrarea standard include: 2 buc colțare și accesorii fixare, 10m 10x3mm EPDM, garnitură de etanșare
- M12 conexiune
- ∅25 diametru



Nr. Articol	Tip	Ambalaj
111056	JS SHA	1

Dulapuri metalice asociabile SHA

Inele ridicare

- Material oțel forjat C15E
- Suprafață Zinc acoperit cu Cr³
- DIN 580 standard
- M12 conexiune
- Diametrul inelelor de ridicare este de $\varnothing 30$
- 1 set = 4 bucăți



Nr. Articol	Tip	Ambalaj
111057	EB SHA	1 set

Profil de adâncime

- Material DIN EN 10327 DX51D + Z galvanizat
- 2 mm grosime
- Livrarea standard include: șuruburi pentru montaj



Adâncime	Înălțime	Lățime	Nr. Articol	Tip	Ambalaj
400 mm	29 mm	12 mm	111058	IP SHA 40	1/2
600 mm	29 mm	12 mm	111059	IP SHA 60	1/2
800 mm	29 mm	12 mm	111060	IP SHA 80	1/2

Șină laterală

- Material DIN EN 10327 DX51D + Z galvanizat
- 1.5mm grosime
- Livrarea standard include: șuruburi pentru montaj



Adâncime	Înălțime	Lățime	Nr. Articol	Tip	Ambalaj
400 mm	37 mm	15 mm	111061	SR SHA 40	1/6
600 mm	37 mm	15 mm	111062	SR SHA 60	1/6
800 mm	37 mm	15 mm	111063	SR SHA 80	1/6

Dulapuri metalice asociabile SHA

Profil U

- Material DIN EN 10327 DX51D + Z galvanizat
- 2 mm grosime
- Livrarea standard include: șuruburi pentru montaj



Lățime	Înălțime	Adâncime	Nr. Articol	Tip	Ambalaj
600 mm	39 mm	25 mm	111064	UP SHA 60	1/2
800 mm	39 mm	25 mm	111065	UP SHA 80	1/2
1000 mm	39 mm	25 mm	111066	UP SHA 1000	1/2
1200 mm	39 mm	25 mm	111067	UP SHA 1200	1/2

Profil de adâncime și pentru izolatori bară

- Material DIN EN 10327 DX51D + Z galvanizat
- 2 mm grosime
- Livrarea standard include: șuruburi pentru montaj



Adâncime	Înălțime	Lățime	Nr. Articol	Tip	Ambalaj
400 mm	40 mm	50 mm	111068	BB SHA 40	1/2
600 mm	40 mm	50 mm	111069	BB SHA 60	1/2
800 mm	40 mm	50 mm	111070	BB SHA 80	1/2

Profil de adâncime decupată și pentru izolatori bară

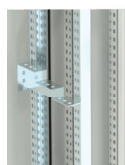
- Material DIN EN 10327 DX51D + Z galvanizat
- 2 mm grosime
- Stânga sau dreapta (specificat la Tip)
- Livrarea standard include: șuruburi pentru montaj



Adâncime	Înălțime	Lățime	Nr. Articol	Tip	Ambalaj
400 mm	40 mm	50 mm	111071	NBL SHA 40	1/2
400 mm	40 mm	50 mm	111072	NBR SHA 40	1/2
600 mm	40 mm	50 mm	111073	NBL SHA 60	1/2
600 mm	40 mm	50 mm	111074	NBR SHA 60	1/2
800 mm	40 mm	50 mm	111075	NBL SHA 80	1/2
800 mm	40 mm	50 mm	111076	NBR SHA 80	1/2

Profil scară pentru izolatori bară

- Material DIN EN 10327 DX51D + Z galvanizat
- 2 mm grosime
- Stânga sau dreapta (specificat la Tip)
- Livrarea standard include: șuruburi pentru montaj



Adâncime	Înălțime	Lățime	Nr. Articol	Tip	Ambalaj
400 mm	70 mm	50 mm	111077	LBL SHA 40	1/2
400 mm	70 mm	50 mm	111078	LBR SHA 40	1/2
600 mm	70 mm	50 mm	111079	LBL SHA 60	1/2
600 mm	70 mm	50 mm	111080	LBR SHA 60	1/2
800 mm	70 mm	50 mm	111081	LBL SHA 80	1/2
800 mm	70 mm	50 mm	111082	LBR SHA 80	1/2

Dulapuri metalice asociabile SHA

Suport L

- Material DIN EN 10327 DX51D + Z galvanizat
- 2 mm grosime
- Stânga sau dreapta (specificat la Tip)
- Livrarea standard include: șuruburi pentru montaj



Adâncime	Înălțime	Lățime	Nr. Articol	Tip	Ambalaj
30 mm	55 mm	42 mm	111083	LBL SHA 42 30	1/8
30 mm	55 mm	42 mm	111084	LBR SHA 42 30	1/8
50 mm	55 mm	42 mm	111085	LBL SHA 42 50	1/8
50 mm	55 mm	42 mm	111086	LBR SHA 42 50	1/8
90 mm	55 mm	42 mm	111087	LBL SHA 42 90	1/8
90 mm	55 mm	42 mm	111088	LBR SHA 42 90	1/8

Suport Z

- Material DIN EN 10327 DX51D + Z galvanizat
- 2 mm grosime
- Stânga sau dreapta (specificat la Tip)
- Livrarea standard include: șuruburi pentru montaj



Adâncime	Înălțime	Lățime	Nr. Articol	Tip	Ambalaj
58 mm	55 mm	30 mm	111089	ZBL SHA 30 30	1/3
58 mm	55 mm	30 mm	111090	ZBR SHA 30 30	1/3

Dulapuri metalice asociabile SHA

Profil Z

- Material DIN EN 10327 DX51D + Z galvanizat
- 2 mm grosime
- Livrarea standard include: șuruburi pentru montaj



Lățime	Înălțime	Adâncime	Nr. Articol	Tip	Ambalaj
400 mm	38 mm	22 mm	111096	ZP SHA 40	1
600 mm	38 mm	22 mm	111097	ZP SHA 60	1
800 mm	38 mm	22 mm	111098	ZP SHA 80	1
1000 mm	38 mm	22 mm	111099	ZP SHA 100	1
1200 mm	38 mm	22 mm	111100	ZP SHA 120	1

Profil L

- Material DIN EN 10327 DX51D + Z galvanizat
- 1.5 mm grosime
- Livrarea standard include: șuruburi pentru montaj
- 1 set = 2 bucăți



Înălțime	Lățime	Adâncime	Nr. Articol	Tip	Ambalaj
1800 mm	41.5 mm	30 mm	111101	LP SHA 180	1 set
2000 mm	41.5 mm	30 mm	111102	LP SHA 200	1 set

Profil partiție adâncime

- Material DIN EN 10327 DX51D + Z galvanizat
- 2 mm grosime
- Livrarea standard include: șuruburi pentru montaj
- 1 set = 2 bucăți



Înălțime	Lățime	Adâncime	Nr. Articol	Tip	Ambalaj
1800 mm	89 mm	109 mm	112865	DPP SHA 180 N	1 set
2000 mm	89 mm	109 mm	112866	DPP SHA 200 N	1 set

Profil partiție

- Material DIN EN 10327 DX51D + Z galvanizat
- 2 mm grosime
- Livrarea standard include: șuruburi pentru montaj
- 1 set = 2 bucăți



Înălțime	Lățime	Adâncime	Nr. Articol	Tip	Ambalaj
1800 mm	42 mm	40 mm	111105	PP SHA 180	1 set
2000 mm	42 mm	40 mm	111106	PP SHA 200	1 set

Dulapuri metalice asociabile SHA

Raft ajustabil

- Material DIN EN 10130 DC01 CCRS
- 1.5 mm grosime
- Suprafață vopsită cu rășini epoxi-poliester, cu culoarea RAL7035 W
- Livrarea standard include: șuruburi pentru montaj



Lățime	Adâncime	Înălțime	Nr. Articol	Tip	Ambalaj
600 mm	400 mm	30 mm	111107	AS SHA 60 40	1/2
600 mm	600 mm	30 mm	111108	AS SHA 60 60	1/2
600 mm	800 mm	30 mm	111109	AS SHA 60 80	1/2
800 mm	400 mm	30 mm	111110	AS SHA 80 40	1/2
800 mm	600 mm	30 mm	111111	AS SHA 80 60	1/2
800 mm	800 mm	30 mm	111112	AS SHA 80 80	1/2

Raft cu șine telescopice

- Material DIN EN 10130 DC01 CCRS
- 1.5 mm grosime
- Suprafață vopsită cu rășini epoxi-poliester, cu culoarea RAL7035 W
- Livrarea standard include: raft, șine telescopice, profile și șuruburi pentru montaj



Lățime	Adâncime	Înălțime	Nr. Articol	Tip	Ambalaj
600 mm	400 mm	30 mm	111113	POL SHA 60 40	1/2
600 mm	600 mm	30 mm	111114	POL SHA 60 60	1/2
600 mm	800 mm	30 mm	111115	POL SHA 60 80	1/2
800 mm	400 mm	30 mm	111116	POL SHA 80 40	1/2
800 mm	600 mm	30 mm	111117	POL SHA 80 60	1/2
800 mm	800 mm	30 mm	111118	POL SHA 80 80	1/2

Buzunar documentație A4/A3

- Material DIN EN 10130 DC01 CCRS
- 1.5 mm grosime
- Suprafață vopsită cu rășini epoxi-poliester, cu culoarea RAL7035 W
- Livrarea standard include: șuruburi pentru montaj pentru fixarea pe cadrul de rigidizare al ușii



Lățime	Înălțime	Adâncime	Nr. Articol	Tip	Ambalaj
toate	200 mm	30 mm	111119	PP SHA A4	1/10
600/1200 mm	240 mm	60 mm	111120	PP SHA A3	1/6
800 mm	240 mm	60 mm	111121	PP SHA A3A	1/6

Dulapuri metalice asociabile SHA

Suport pliabil pentru laptop

- Material DIN EN 10130 DC01 CCRS
- 2 mm grosime
- Suprafață vopsită cu rășini epoxi-poliester, cu culoarea RAL7035 W
- Livrarea standard include: suport laptop, șuruburi pentru montaj pentru fixarea pe cadrul de rigidizare al ușii



Lățime	Înălțime	Adâncime	Nr. Articol	Tip	Ambalaj
600 mm	365 mm	70 mm	111122	LT SHA 60	1
800 mm	365 mm	70 mm	111123	LT SHA 80	1
1000 mm	365 mm	70 mm	111124	LT SHA 100	1

Cadru mobil pentru rack

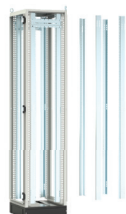
- Material DIN EN 10130 DC01 CCRS și DIN EN 10327 DX51D + Z galvanizat
- 2 mm grosime
- Suprafață vopsită cu rășini epoxi-poliester, cu culoarea RAL7035 W
- Livrarea standard include: șuruburi pentru montaj



Înălțime	Lățime	Adâncime	Nr. Articol	Tip	Ambalaj
1800 mm	600 mm	70 mm	111125	SF SHA 60 36U	1
2000 mm	600 mm	70 mm	111126	SF SHA 60 40U	1
1800 mm	800 mm	70 mm	111127	SF SHA 80 36U	1
2000 mm	800 mm	70 mm	111128	SF SHA 80 40U	1

Profile 19“

- Material DIN EN 10327 DX51D + Z galvanizat
- 1.5 mm grosime
- 1 set = 2 bucăți

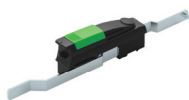


Înălțime	Lățime	Adâncime	Nr. Articol	Tip	Ambalaj
1800 mm	130 mm	50 mm	111129	CP SHA 180 39U	1 set
2000 mm	130 mm	50 mm	111130	CP SHA 180 43U	1 set

Dulapuri metalice asociabile SHA

Sistem de închidere SHA/MSA EK333

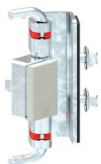
- Sistem de închidere de rezervă



Nr. Articol	Tip	Ambalaj
111131	LS SHA	1/100

Balamale SHA/MSA

- Balamale de rezervă pentru dulapurile SHA/MSA



Nr. Articol	Tip	Ambalaj
112867	HI SHA N	1/50

Balamale pentru placa frontală

- Balamale pentru crearea plăcilor frontale rabatabile
- ZAMAK M5



Nr. Articol	Tip	Ambalaj
111134	HCP SHA	1/50

Sistem de închidere pentru plăci frontale

- Încuietoare suplimentară pentru plăcile frontale
- Încuietoare din plastic cu limbă metalică
- KY69.1.5.14 (7x23)



Nr. Articol	Tip	Ambalaj
111133	LFC SHA	1/100

Dulapuri metalice asociabile SHA

Cabluri pentru împământare

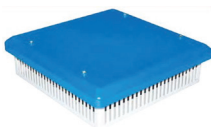
- Materiale cabluri și tresa pentru împământare
- 16 mm² secțiune
- M8-M8 conexiune



Lungime	Nr. Articol	Tip	Ambalaj
275 mm	111135	EC SHA 275	1/50
350 mm	111136	EC SHA 350	1/50

Ventilator cu montaj pe capacul superior

- Ventilator cu montaj pe capacul superior
- 230V AC / 50Hz
- Flux de aer: 650 or 860 m³/h
- Dimensiuni (H x W x D) - 100 x 350 x 350 mm



Flux de aer	Putere	Zgomot	Nr. Articol	Tip	Ambalaj
650 m ³ /h	65 W	68 dB	111137	RMF SHA 650	1
860 m ³ /h	100 W	73 dB	111138	RMF SHA 860	1

Suport bară cu 3P și 4P, 2 bare/pol

- Suport / Izolator bară plată



Înălțime	Lățime	Adâncime	Nr. Articol	Tip	Ambalaj
40 mm	340 mm	42 mm	111139	BBS SHA 3P	1/2
40 mm	440 mm	42 mm	111140	BBS SHA 4P	1/2

Date tehnice SHA

Dulapuri metalice asociabile

Parametri generali

Pentru aplicațiile industriale și comerciale, cu grad de protecție IP55
Construcție modulară pentru personalizare
Garnitură de etanșare
Mâner de închidere din poliamidă (3 puncte de blocare, cheie tip 333)

Parametri electrici

Testat conform	IEC/EN 62208
Tensiune nominală op. U_e	1 000 V AC
Frecvență nominală f	până 1 000 Hz
Tensiune de impuls U_{imp}	8 kV
Tensiune nom. de izolare U_i	1000 V AC
Curent maxim de scurtcircuit I_{dc}	35 kA
Grad de protecție	IP55 (o singură ușă) IP55 (ușă dublă) IP55 (cu ușă transparentă)
Grad de protecție mecanic	IK10 (ușă plină)
Clasă de protecție	I

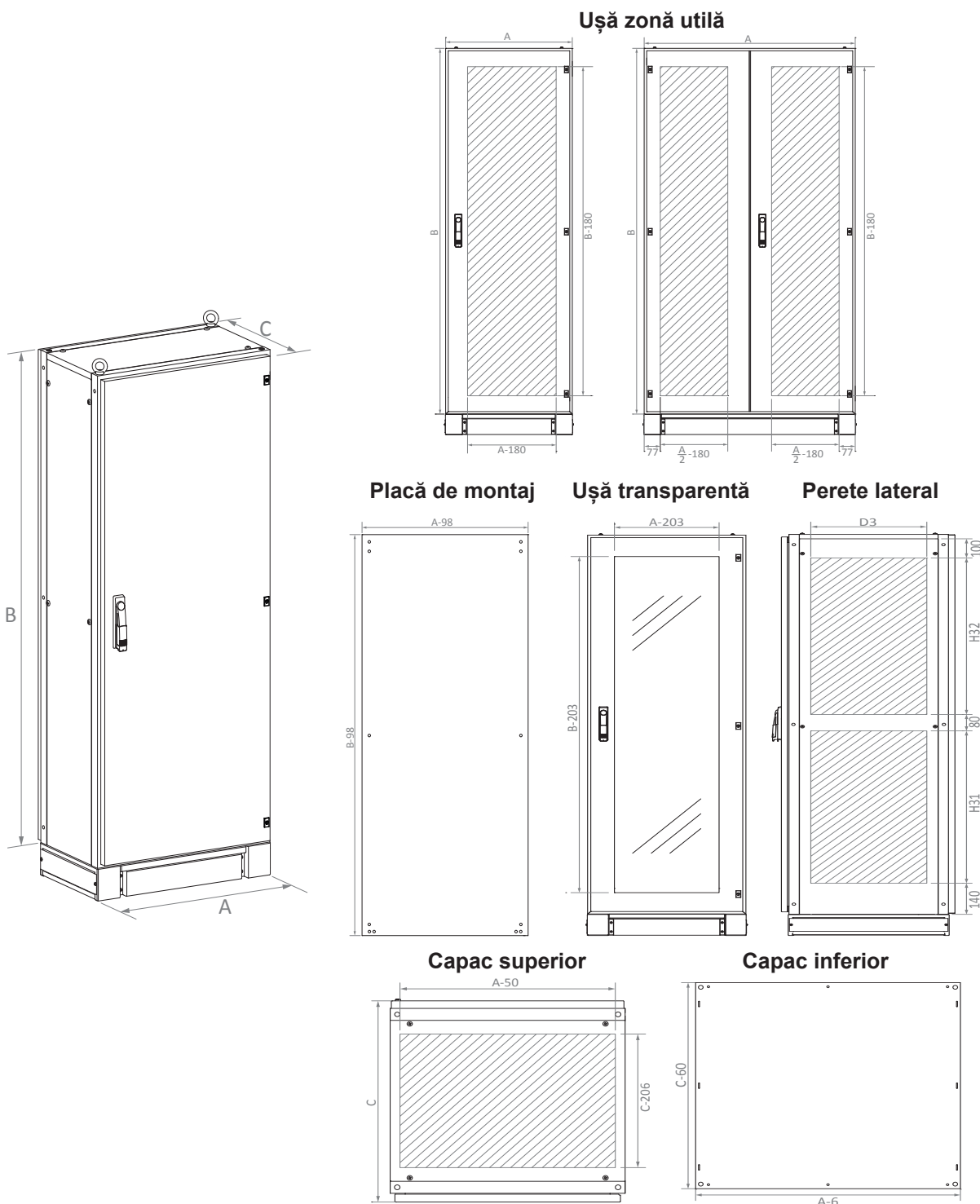
Parametri mecanici

Material dulap	oțel
Grosime cadru/panou/ușă/plintă	1.5 / 1.5 / 2.0 / 2.0 mm
Unghiul maxim de deschidere al ușii	135°
Culoare	RAL 7035w
Material placă de montaj	oțel galvanizat
Grosime placă de montaj	2 mm
Temperatura ambiantă	-40 – +100 °C

Date tehnice SHA

Dulapuri metalice asociabile

Dimensiuni



Date tehnice SHA

Dulapuri metalice asociabile

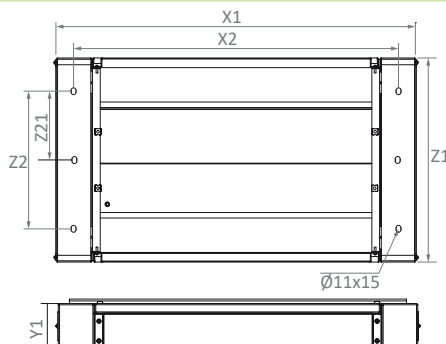
Dimensiuni

Tip	Ușă	Balamale	Ușă transparentă	Înălțime (B) [mm]	Lățime (A) [mm]	Adâncime (C) [mm]
SHA 180 40 40	1	3	-	1800	400	400
SHA 180 40 60	1	3	-	1800	400	600
SHA 180 40 80	1	3	-	1800	400	800
SHA 180 60 40	1	3	-	1800	600	400
SHA 180 60 60	1	3	-	1800	600	600
SHA 180 60 80	1	3	-	1800	600	800
SHA 180 80 40	1	3	-	1800	800	400
SHA 180 80 60	1	3	-	1800	800	600
SHA 180 80 80	1	3	-	1800	800	800
SHA 180 100 40	2	3+3	-	1800	1000	400
SHA 180 100 60	2	3+3	-	1800	1000	600
SHA 180 100 80	2	3+3	-	1800	1000	800
SHA 180 120 40	2	3+3	-	1800	1200	400
SHA 180 120 60	2	3+3	-	1800	1200	600
SHA 180 120 80	2	3+3	-	1800	1200	800
SHA 200 40 40	1	3	-	2000	400	400
SHA 200 40 60	1	3	-	2000	400	600
SHA 200 40 80	1	3	-	2000	400	800
SHA 200 60 40	1	3	-	2000	600	400
SHA 200 60 60	1	3	-	2000	600	600
SHA 200 60 80	1	3	-	2000	600	800
SHA 200 80 40	1	3	-	2000	800	400
SHA 200 80 60	1	3	-	2000	800	600
SHA 200 80 80	1	3	-	2000	800	800
SHA 200 100 40	2	3+3	-	2000	1000	400
SHA 200 100 60	2	3+3	-	2000	1000	600
SHA 200 100 80	2	3+3	-	2000	1000	800
SHA 200 120 40	2	3+3	-	2000	1200	400
SHA 200 120 60	2	3+3	-	2000	1200	600
SHA 200 120 80	2	3+3	-	2000	1200	800

Date tehnice SHA

Plintă

Dimensiuni



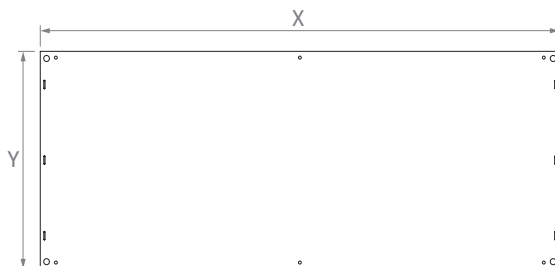
Dimensiuni

Tip	Conexiune			Lățime (A) [mm]	Înălțime (Y1) [mm]	Adâncime (C) [mm]	Lățime (X1) [mm]	Lungime (Z1) [mm]	Greutate [kg]
	X2 [mm]	Z2 [mm]	Z21 [mm]						
PL SHA 10 40 40	325	200	100	400	100	400	400	345	5.7
PL SHA 10 40 60	325	400	200	400	100	600	400	545	8.4
PL SHA 10 40 80	325	600	300	400	100	800	400	745	11
PL SHA 10 60 40	525	200	100	600	100	400	600	345	8.1
PL SHA 10 60 50	525	300	150	600	100	500	600	445	9.4
PL SHA 10 60 60	525	400	200	600	100	600	600	545	10.8
PL SHA 10 60 80	525	600	300	600	100	800	600	745	13.4
PL SHA 10 80 40	725	200	100	800	100	400	800	345	10.5
PL SHA 10 80 50	725	300	150	800	100	500	800	445	11.8
PL SHA 10 80 60	725	400	200	800	100	600	800	545	13.1
PL SHA 10 80 80	725	600	300	800	100	800	800	745	15.8
PL SHA 10 100 40	925	200	100	1000	100	400	1000	345	12.9
PL SHA 10 100 50	925	300	150	1000	100	500	1000	445	14.2
PL SHA 10 100 60	925	400	200	1000	100	600	1000	545	15.5
PL SHA 10 100 80	925	600	300	1000	100	800	1000	745	18.2
PL SHA 10 120 40	1125	200	100	1200	100	400	1200	345	15.3
PL SHA 10 120 50	1125	300	150	1200	100	500	1200	445	16.6
PL SHA 10 120 60	1125	400	200	1200	100	600	1200	545	17.9
PL SHA 10 120 80	1125	600	300	1200	100	800	1200	745	20.6
PL SHA 20 40 40	325	200	100	400	200	400	400	345	7.4
PL SHA 20 40 60	325	400	200	400	200	600	400	545	10.1
PL SHA 20 40 80	325	600	300	400	200	800	400	745	12.7
PL SHA 20 60 40	525	200	100	600	200	400	600	345	9.8
PL SHA 20 60 60	525	400	200	600	200	600	600	545	12.5
PL SHA 20 60 80	525	600	300	600	200	800	600	745	15.1
PL SHA 20 80 40	725	200	100	800	200	400	800	345	12.2
PL SHA 20 80 60	725	400	200	800	200	600	800	545	14.8
PL SHA 20 80 80	725	600	300	800	200	800	800	745	17.5
PL SHA 20 100 40	925	200	100	1000	200	400	1000	345	14.6
PL SHA 20 100 60	925	400	200	1000	200	600	1000	545	17.2
PL SHA 20 100 80	925	600	300	1000	200	800	1000	745	19.9
PL SHA 20 120 40	1125	200	100	1200	200	400	1200	345	17
PL SHA 20 120 60	1125	400	200	1200	200	600	1200	545	19.6
PL SHA 20 120 80	1125	600	300	1200	200	800	1200	745	22.3

Date tehnice SHA

Capac inferior

Dimensiuni



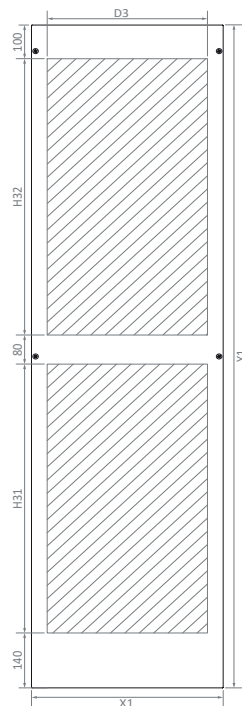
Dimensiuni

Tip	Lățime (A) [mm]	Adâncime (C) [mm]	Lățime (X) [mm]	Lungime (Y) [mm]	Greutate [kg]
PL SHA 40 40	400	400	395	340	2.2
PL SHA 40 60	400	600	395	540	3.5
PL SHA 40 80	400	800	395	740	4.7
PL SHA 60 40	600	400	595	340	3.3
PL SHA 60 60	600	600	595	540	5.2
PL SHA 60 80	600	800	595	740	7.1
PL SHA 80 40	800	400	795	340	4.4
PL SHA 80 60	800	600	795	540	6.9
PL SHA 80 80	800	800	795	740	9.4
PL SHA 100 40	1000	400	995	340	5.5
PL SHA 100 60	1000	600	995	540	8.6
PL SHA 100 80	1000	800	995	740	11.8
PL SHA 120 40	1200	400	1195	340	6.6
PL SHA 120 60	1200	600	1195	540	10.4
PL SHA 120 80	1200	800	1195	740	14.2

Date tehnice SHA

Panouri laterale

Dimensiuni



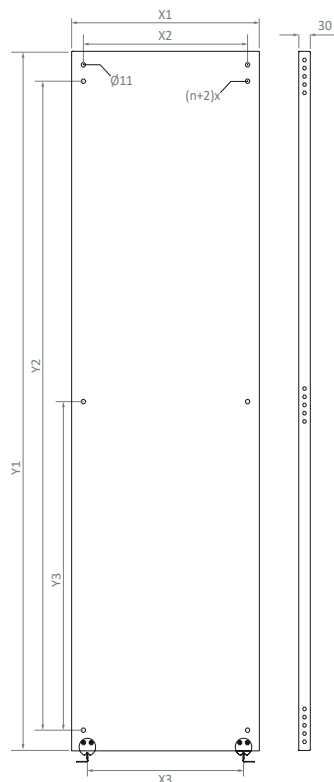
Dimensiuni

Tip	Zonă Utilă			Înălțime (B) [mm]	Adâncime (C) [mm]	Lățime (X1) [mm]	Lungime (Y1) [mm]	Greutate [kg]
	D3 [mm]	H31 [mm]	H32 [mm]					
SP SHA 180 40	194	720	740	1800	400	270	1780	6.5
SP SHA 180 60	394	720	740	1800	600	470	1780	10.8
SP SHA 180 80	594	720	740	1800	800	670	1780	15.4
SP SHA 200 40	194	840	820	2000	400	270	1980	7.5
SP SHA 200 60	394	840	820	2000	600	470	1980	12
SP SHA 200 80	594	840	820	2000	800	670	1980	16.9

Date tehnice SHA

Placă de montaj

Dimensiuni



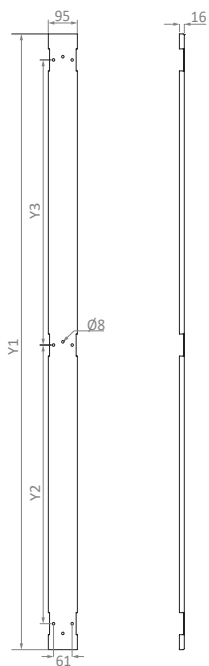
Dimensiuni

Tip	Conexiune					Lățime (A) [mm]	Înălțime (B) [mm]	Lățime (X1) [mm]	Lungime (Y1) [mm]	Greutate [mm]
	X2 [mm]	Y2 [mm]	X3 [mm]	Y3 [mm]	n					
MBP SHA 180 60	241	1780	220	900	6	600	1800	502	1702	16
MBP SHA 180 80	441	1580	420	800	6	800	1800	702	1702	21.6
MBP SHA 180 100	441	1780	420	900	6	1000	1800	902	1702	27.2
MBP SHA 180 120	641	1580	620	800	6	1200	1800	1102	1702	32.8
MBP SHA 200 40	641	1780	620	900	6	400	2000	302	1902	11.6
MBP SHA 200 60	841	1580	820	800	6	600	2000	502	1902	17.8
MBP SHA 200 80	841	1780	820	900	6	800	2000	702	1902	24.2
MBP SHA 200 100	1041	1580	1020	800	6	1000	2000	902	1902	30.3
MBP SHA 200 120	1041	1780	1020	900	6	1200	2000	1102	1902	36.6

Date tehnice SHA

Placă de montaj de umplere

Dimensiuni



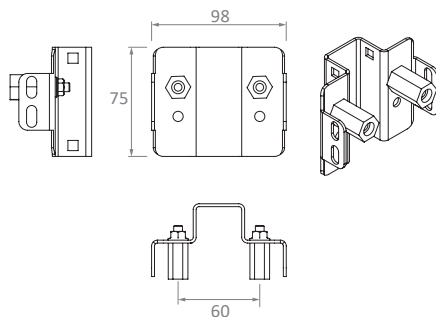
Dimensiuni

Tip	Conexiune		Înălțime (B) [mm]	Lungime (Y1) [mm]	Greutate [kg]
	Y2 [mm]	Y3 [mm]			
IMP SHA 180	780	760	1800	1700	4
IMP SHA 200	860	880	2000	1900	4.8

Date tehnice SHA

Adaptori fixare placă de montaj de umplere (suportți)

Dimensiuni



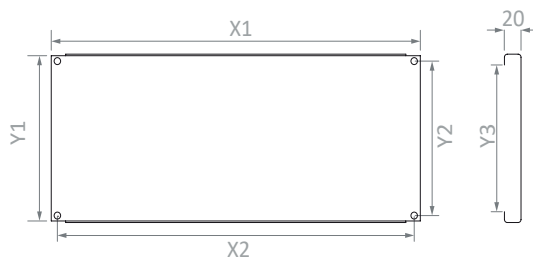
Dimensiuni

Tip	Greutate [kg]
ISP SHA	0.2

Date tehnice SHA

Placă de montaj parțială

Dimensiuni



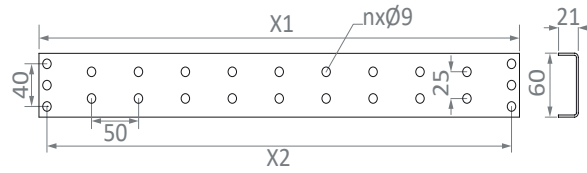
Dimensiuni

Tip	Conexiune		Lățime (A) [mm]	Lățime (X1) [mm]	Lungime (Y1) [mm]	Lungime (Y3) [mm]	Greutate [kg]
	X2 [mm]	Y2 [mm]					
PBP SHA 60 16	495	140	600	512	160	130	1.7
PBP SHA 60 22	495	200	600	512	220	190	2.2
PBP SHA 60 28	495	260	600	512	280	250	2.7
PBP SHA 60 36	495	340	600	512	360	330	3.3
PBP SHA 80 16	695	140	800	712	160	130	2.4
PBP SHA 80 22	695	200	800	712	220	190	3.1
PBP SHA 80 28	695	260	800	712	280	250	3.8
PBP SHA 80 36	695	340	800	712	360	330	4.7
PBP SHA 100 16	895	140	1000	912	160	130	3.1
PBP SHA 100 22	895	200	1000	912	220	190	4
PBP SHA 100 28	895	260	1000	912	280	250	4.8
PBP SHA 100 36	895	340	1000	912	360	330	6
PBP SHA 120 16	1095	140	1200	1112	160	130	3.8
PBP SHA 120 22	1095	200	1200	1112	220	190	4.8
PBP SHA 120 28	1095	260	1200	1112	280	250	5.9
PBP SHA 120 36	1095	340	1200	1112	360	330	7.3
PBP SHA 60 10	495	80	600	512	100	70	1
PBP SHA 60 20	495	180	600	512	200	170	2
PBP SHA 60 30	495	280	600	512	300	270	3
PBP SHA 60 40	495	380	600	512	400	370	4
PBP SHA 80 10	695	80	800	712	100	70	2
PBP SHA 80 20	695	180	800	712	200	170	3
PBP SHA 80 30	695	280	800	712	300	270	4
PBP SHA 80 40	695	380	800	712	400	370	5
PBP SHA 100 10	895	80	1000	912	100	70	3
PBP SHA 100 20	895	180	1000	912	200	170	3.5
PBP SHA 100 30	895	280	1000	912	300	270	4
PBP SHA 100 40	895	380	1000	912	400	370	5
PBP SHA 120 10	1095	80	1200	1112	100	70	3.5
PBP SHA 120 20	1095	180	1200	1112	200	170	4.3
PBP SHA 120 30	1095	280	1200	1112	300	270	5
PBP SHA 120 40	1095	380	1200	1112	400	370	6

Date tehnice SHA

Placă de montaj parțială

Dimensiuni



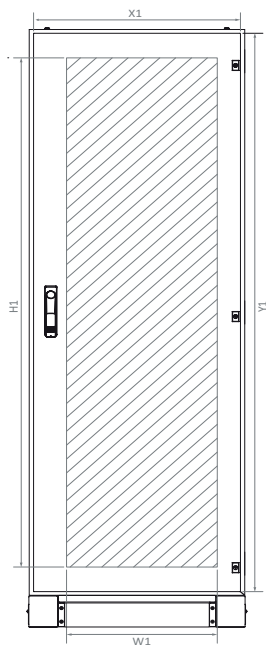
Dimensiuni

Tip	Conexiune	Lățime (A) [mm]	Lungime (X1) [mm]	Greutate [kg]
	X2 [mm]			
PBP SHA 60 06	495	600	512	0.7
PBP SHA 80 06	695	800	712	1
PBP SHA 100 06	895	1000	912	1.3
PBP SHA 120 06	1095	1200	1112	1.5

Date tehnice SHA

Ușă

Dimensiuni



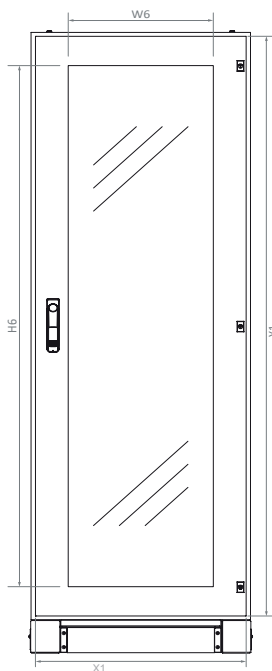
Dimensiuni

Tip	Ușă	Balamale	Încuietoare	Zonă Utilă				Lățime (A) [mm]	Înălțime (B) [mm]	Lățime (X1) [mm]	Lungime (Y1) [mm]	Greutate [kg]
				W1 [mm]	W11 [mm]	W12 [mm]	H1 [mm]					
SSD SHA 180 40	1	3	I	220	-	-	1620	400	1800	376	1776	12.9
SSD SHA 200 40	1	3	I	220	-	-	1820	400	2000	376	1976	14.2
SSD SHA 180 60	1	3	I	420	-	-	1620	600	1800	576	1776	15.2
SSD SHA 200 60	1	3	I	420	-	-	1820	600	2000	576	1976	16.5
SSD SHA 180 80	1	3	I	620	-	-	1620	800	1800	776	1776	28.5
SSD SHA 200 80	1	3	I	620	-	-	1820	800	2000	776	1976	31.4
SSD SHA 180 100	2	3+3	I	-	320	320	1620	1000	1800	976	1776	37
SSD SHA 200 100	2	3+3	I	-	320	320	1820	1000	2000	976	1976	40
SSD SHA 180 120	2	3+3	I	-	420	420	1620	1200	1800	1176	1776	41.6
SSD SHA 200 120	2	3+3	I	-	420	420	1820	1200	2000	1176	1976	46.2

Date tehnice SHA

Ușă transparentă

Dimensiuni



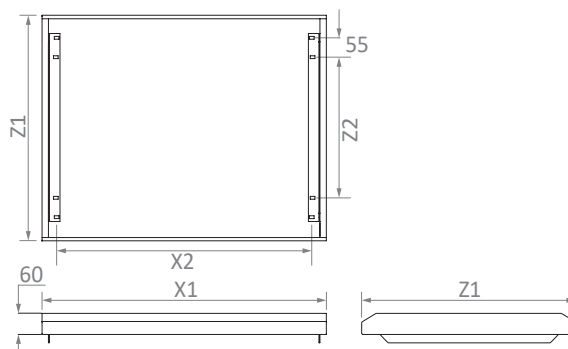
Dimensiuni

Tip	Ușă	Bala- male	Încuie- toare	Zonă transparentă		Lățime (A) [mm]	Înălțime (B) [mm]	Lățime (X1) [mm]	Lungime (Y1) [mm]	Greu- tate [kg]
				W1 [mm]	H1 [mm]					
GSD SHA 180 40	1	3	I	197	1597	400	1800	376	1776	12.9
GSD SHA 200 40	1	3	I	197	1797	400	2000	376	1976	14.2
GSD SHA 180 60	1	3	I	397	1597	600	1800	576	1776	15.2
GSD SHA 200 60	1	3	I	397	1797	600	2000	576	1976	16.5
GSD SGA 180 80	1	3	I	597	1597	800	1800	776	1776	28.5
GSD SGA 200 80	1	3	I	597	1797	800	2000	776	1976	31.4

Date tehnice SHA

Copertină protecție ploaie

Dimensiuni



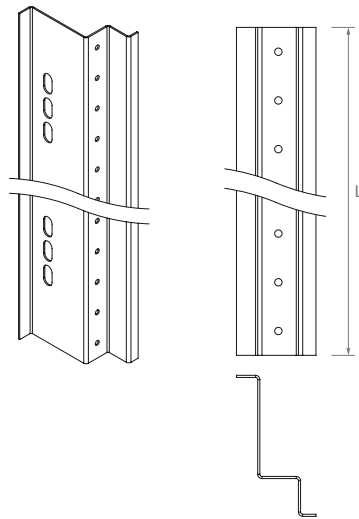
Dimensiuni

Tip	Conexiune		Lățime (A) [mm]	Adâncime (C) [mm]	Lățime (X1) [mm]	Lungime (Z1) [mm]	Greutate [kg]
	X2 [mm]	Z2 [mm]					
RC SHA 40 40	363	199	400	400	450	440	3
RC SHA 40 60	363	399	400	600	450	640	4.8
RC SHA 40 80	363	599	400	800	450	840	6.5
RC SHA 60 40	563	199	600	400	650	440	4.4
RC SHA 60 60	563	399	600	600	650	640	6.1
RC SHA 60 80	563	599	600	800	650	840	7.9
RC SHA 80 40	763	199	800	400	850	440	5.8
RC SHA 80 60	763	399	800	600	850	640	7.5
RC SHA 80 80	763	599	800	800	850	840	9.3
RC SHA 100 40	963	199	1000	400	1050	440	7.2
RC SHA 100 60	963	399	1000	600	1050	640	8.9
RC SHA 100 80	963	599	1000	800	1050	840	10.6
RC SHA 120 40	1163	199	1200	400	1250	440	8.5
RC SHA 120 60	1163	399	1200	600	1250	640	10.3
RC SHA 120 80	1163	599	1200	800	1250	840	12

Date tehnice SHA

Profile pentru plăci frontale

Dimensiuni



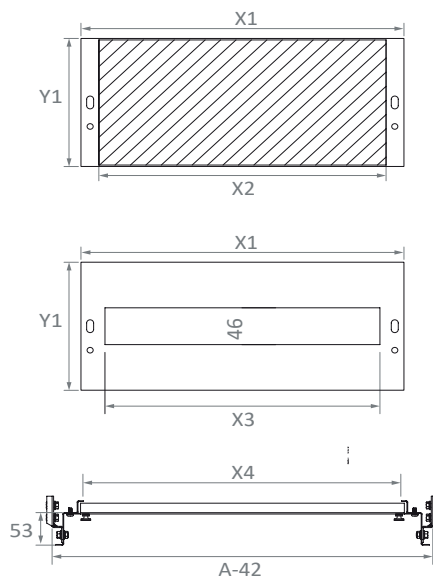
Dimensiuni

Tip	Înălțime (B) [mm]	Lungime (L) [mm]	Greutate [kg]
SC SHA 180 N	1800	1750	2.2
SC SHA 200 N	2000	1950	2.5

Date tehnice SHA

Placă frontală cu prindere cu șuruburi

Dimensiuni



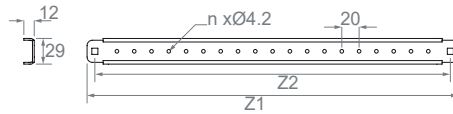
Dimensiuni

Tip	Zonă Utilă			Lățime (A) [mm]	Lungime		Greutate [kg]
	X2 [mm]	X3 [module]	X4 [mm]		X1 [mm]	Y1 [mm]	
CP SHA 15 60 N	-	22	440	600	516	150	0.5
CP SHA 15 80 N	-	33	640	800	716	150	0.7
CPP SHA 02 60 N	425	-	440	600	516	25	0.5
CPP SHA 10 60 N	425	-	440	600	516	100	0.7
CPP SHA 15 60 N	425	-	440	600	516	150	0.8
CPP SHA 20 60 N	425	-	440	600	516	200	0.9
CPP SHA 30 60 N	425	-	440	600	516	300	1.3
CPP SHA 40 60 N	425	-	440	600	516	400	1.7
CPP SHA 50 60 N	425	-	440	600	516	500	2.2
CPP SHA 02 80 N	625	-	640	800	516	25	0.7
CPP SHA 10 80 N	625	-	640	800	716	100	0.7
CPP SHA 15 80 N	625	-	640	800	716	150	0.8
CPP SHA 20 80 N	625	-	640	800	716	200	0.9
CPP SHA 30 80 N	625	-	640	800	716	300	1.3
CPP SHA 40 80 N	625	-	640	800	716	400	1.7
CPP SHA 50 80 N	625	-	640	800	716	500	2.2
CPP SHA 02 100 N	825	-	840	1000	916	25	0.9
CPP SHA 20 100 N	825	-	840	1000	916	200	1.3
CPP SHA 30 100 N	825	-	840	1000	916	300	1.7
CPP SHA 40 100 N	825	-	840	1000	916	400	2.2
CPP SHA 50 100 N	825	-	840	1000	916	500	2.5
CPP SHA 02 120 N	1025	-	1040	1200	1116	25	1.2
CPP SHA 20 120 N	1025	-	1040	1200	1116	200	1.7
CPP SHA 30 120 N	1025	-	1040	1200	1116	300	2.2
CPP SHA 40 120 N	1025	-	1040	1200	1116	400	2.5
CPP SHA 50 120 N	1025	-	1040	1200	1116	500	2.9

Date tehnice SHA

Profil de adâncime

Dimensiuni



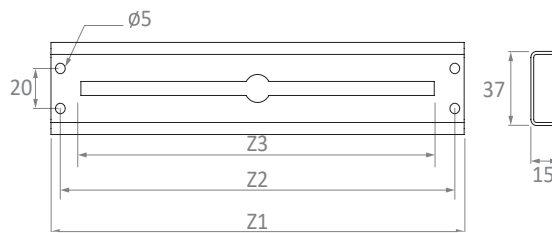
Dimensiuni

Tip	Conexiune		Adâncime (C) [mm]	Lungime (Z1) [mm]	Greutate [kg]
	Z2 [mm]	n			
IP SHA 40	211	9	400	228	0.3
IP SHA 60	411	19	600	428	0.6
IP SHA 80	611	29	800	628	0.9

Date tehnice SHA

Șină laterală

Dimensiuni



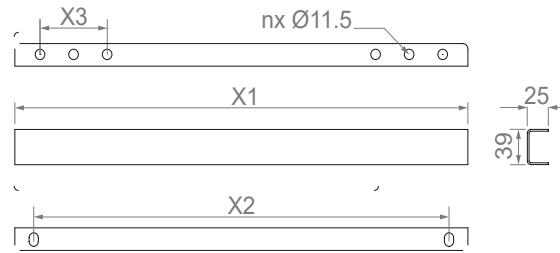
Dimensiuni

Tip	Conexiune		Adâncime (C) [mm]	Lungime (Z1) [mm]	Greutate [kg]
	Z2 [mm]	Z3 [mm]			
SR SHA 40	211	192	400	224	0.2
SR SHA 60	411	392	600	424	0.4
SR SHA 80	611	592	800	624	0.6

Date tehnice SHA

Profil U

Dimensiuni



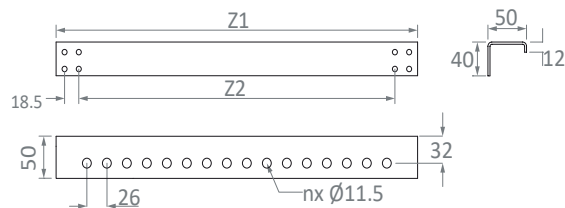
Dimensiuni

Tip	Conexiune			Lățime (A) [mm]	Lungime (Z1) [mm]	Greutate [kg]
	X2 [mm]	X3 [mm]	n			
UP SHA 60	495	80	6	600	540	0.9
UP SHA 80	695	80	6	800	740	1.2
UP SHA 1000	895	80	6	1000	940	1.5
UP SHA 1200	1095	80	6	1200	1140	1.8

Date tehnice SHA

Profil de adâncime și pentru izolatori bară

Dimensiuni



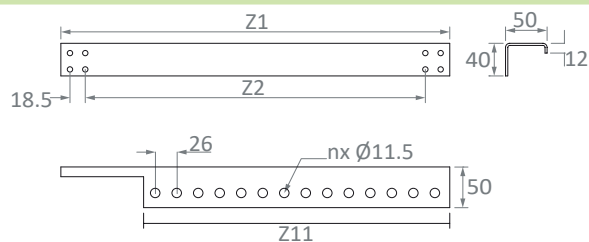
Dimensiuni

Tip	Conexiune		Adâncime (C) [mm]	Lungime (Z1) [mm]	Greutate [kg]
	Z2 [mm]	n			
BB SHA 40	211	8	400	270	0.4
BB SHA 60	411	16	600	470	0.8
BB SHA 80	611	24	800	670	1.2

Date tehnice SHA

Profile de adâncime decupată și pentru izolatori bară

Dimensiuni



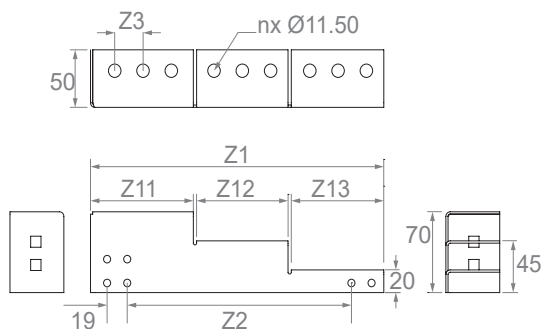
Dimensiuni

Tip	Conexiune			Adâncime (C) [mm]	Lungime (Z1) [mm]	Greutate [kg]
	Z11 [mm]	Z2 [mm]	n			
NBL SHA 40	170	211	6	400	270	0.4
NBR SHA 40	170	211	6	400	270	0.4
NBL SHA 60	370	411	14	600	470	0.7
NBR SHA 60	370	411	14	600	470	0.7
NBL SHA 80	570	611	22	800	670	1.1
NBR SHA 80	570	611	22	800	670	1.1

Date tehnice SHA

Profile scară pentru izolatori bară

Dimensiuni



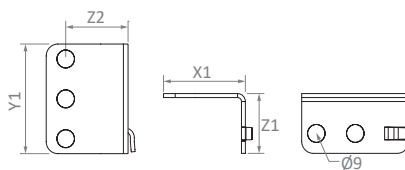
Dimensiuni

Tip	Conexiune						Adâncime (C) [mm]	Lungime (Z1) [mm]	Greutate [kg]
	Z11 [mm]	Z12 [mm]	Z13 [mm]	Z2 [mm]	Z3 [mm]	n			
LBL SHA 40	85	85	92	211	26	3	400	270	0.7
LBR SHA 40	85	85	92	211	26	3	400	270	0.7
LBL SHA 60	155	155	152	411	26	4	600	470	0.9
LBR SHA 60	155	155	152	411	26	4	600	470	0.9
LBL SHA 80	220	225	217	611	26	7	800	670	1
LBR SHA 80	220	225	217	611	26	7	800	670	1

Date tehnice SHA

Suport L

Dimensiuni



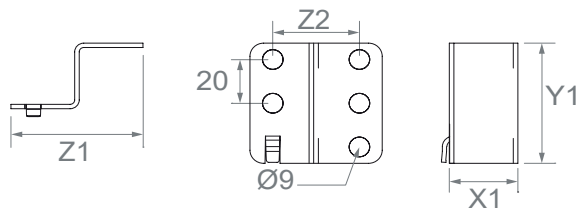
Dimensiuni

Tip	Lungime			Conexiune	Greutate [kg]
	X1 [mm]	Y1 [mm]	Z1 [mm]	Z2 [mm]	
LBL SHA 42 30	42	55	50	32	0.1
LBR SHA 42 30	42	55	50	32	0.1
LBL SHA 42 50	42	55	50	32	0.1
LBR SHA 42 50	42	55	50	32	0.1
LBL SHA 42 90	42	55	50	32	0.1
LBR SHA 42 90	42	55	50	32	0.1

Date tehnice SHA

Suport Z

Dimensiuni



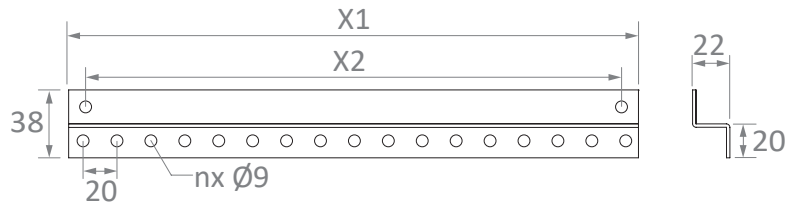
Dimensiuni

Tip	Lungime			Conexiune	Greutate [kg]
	X1 [mm]	Y1 [mm]	Z1 [mm]	Z2 [mm]	
ZBL SHA 30 30	30	55	58	38	0.1
ZBR SHA 30 30	30	55	58	38	0.1

Date tehnice SHA

Profil Z

Dimensiuni



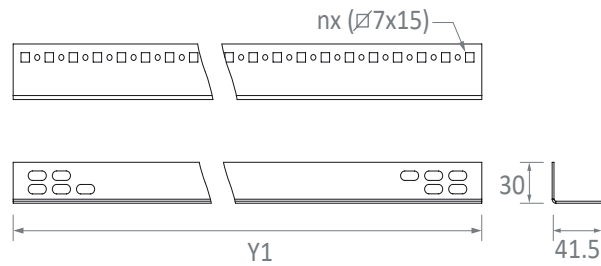
Dimensiuni

Tip	Conexiune		Lățime (A) [mm]	Lungime (X1) [mm]	Greutate [kg]
	X2 [mm]	n			
ZP SHA 40	295	16	400	312	0.1
ZP SHA 60	495	26	600	512	0.1
ZP SHA 80	695	36	800	712	0.1
ZP SHA 100	895	49	1000	912	0.2
ZP SHA 120	1095	66	1200	1112	0.2

Date tehnice SHA

Profil L

Dimensiuni



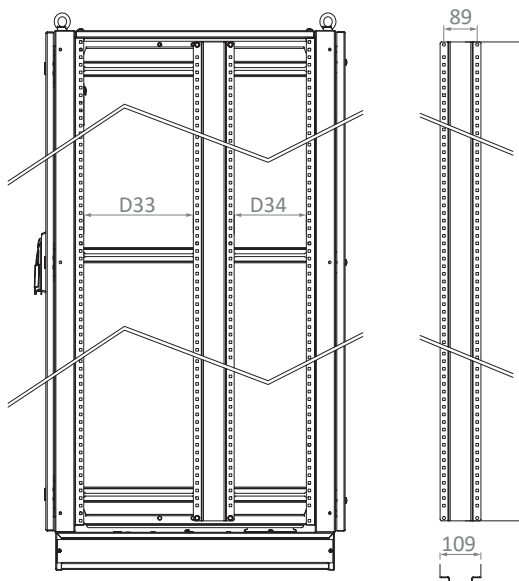
Dimensiuni

Tip	Conexiune	Înălțime (Y1) [mm]	Lungime (X1) [mm]	Greutate [kg]
	n			
LP SHA 180	82	1800	1640	1.3
LP SHA 200	92	2000	1840	1.5

Date tehnice SHA

Profile partiție adâncime

Dimensiuni



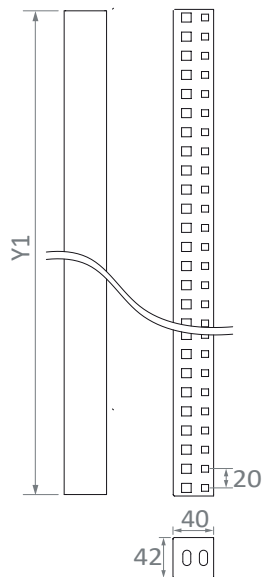
Dimensiuni

Tip	C = 800mm pt. Zonă Utilă		C = 1000mm pt. Zonă Utilă		Înălțime (B) [mm]	Lungime (Y1) [mm]	Greutate [kg]
	D33 [mm]	D34 [mm]	D33 [mm]	D34 [mm]			
DPP SHA 180 N	193/293	293/193	293/393	393/293	1800	1740	3.6
DPP SHA 200 N	193/293	293/193	293/393	393/293	2000	1940	4.6

Date tehnice SHA

Profile partiție

Dimensiuni



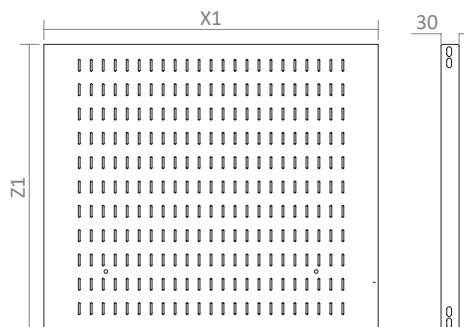
Dimensiuni

Tip	Lățime (A) [mm]	Înălțime (B) [mm]	Lungime (Y1) [mm]	Greutate [kg]
PP SHA 180	1800	1800	1754	2.1
PP SHA 200	2000	2000	1954	2.3

Date tehnice SHA

Raft ajustabil

Dimensiuni



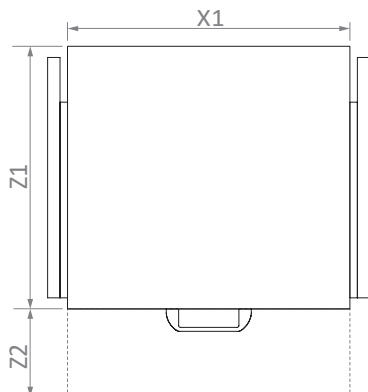
Dimensiuni

Tip	Lungime		Lățime (A) [mm]	Adâncime (C) [mm]	Greutate [kg]
	X1 [mm]	Z1 [mm]			
AS SHA 60 40	560	270	600	400	2.4
AS SHA 60 60	560	470	600	600	3.8
AS SHA 60 80	560	670	600	800	5.1
AS SHA 80 40	760	270	800	400	3.1
AS SHA 80 60	760	470	800	600	4.9
AS SHA 80 80	760	670	800	800	6.6

Date tehnice SHA

Raft cu șine telescopice

Dimensiuni



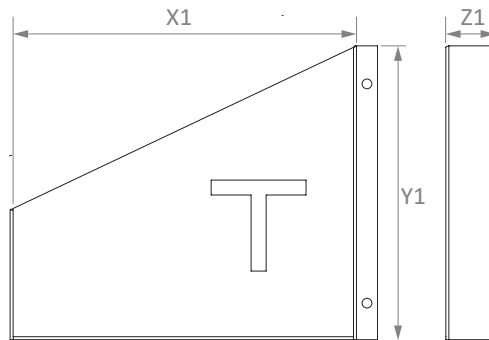
Dimensiuni

Tip	Extensie	Lățime (A) [mm]	Adâncime (C) [mm]	Lățime (X1) [mm]	Lungime (Z1) [mm]	Capacitate încărcare [kg]	Greutate [kg]
	Z2 [mm]						
POL SHA 60 40	200	600	400	490	235	30	2
POL SHA 60 60	400	600	600	490	435	30	3.2
POL SHA 60 80	600	600	800	490	35	30	4.5
POL SHA 80 40	200	800	400	690	235	30	2.6
POL SHA 80 60	400	800	600	690	435	30	4.4
POL SHA 80 80	600	800	800	690	635	30	6.2

Date tehnice SHA

Buzunar documentație

Dimensiuni



Dimensiuni

Tip	Lungime			Lățime (A) [mm]	Greutate [kg]
	X1	Y1 [mm]	Z1 [mm]		
PP SHA A4	A4	200	30	toate dimens.	0.4
PP SHA A3	A3	240	60	600/1200	1.9
PP SHA A3A	A3	240	60	800	2.6

Date tehnice SHA

Suport pliabil pentru laptop

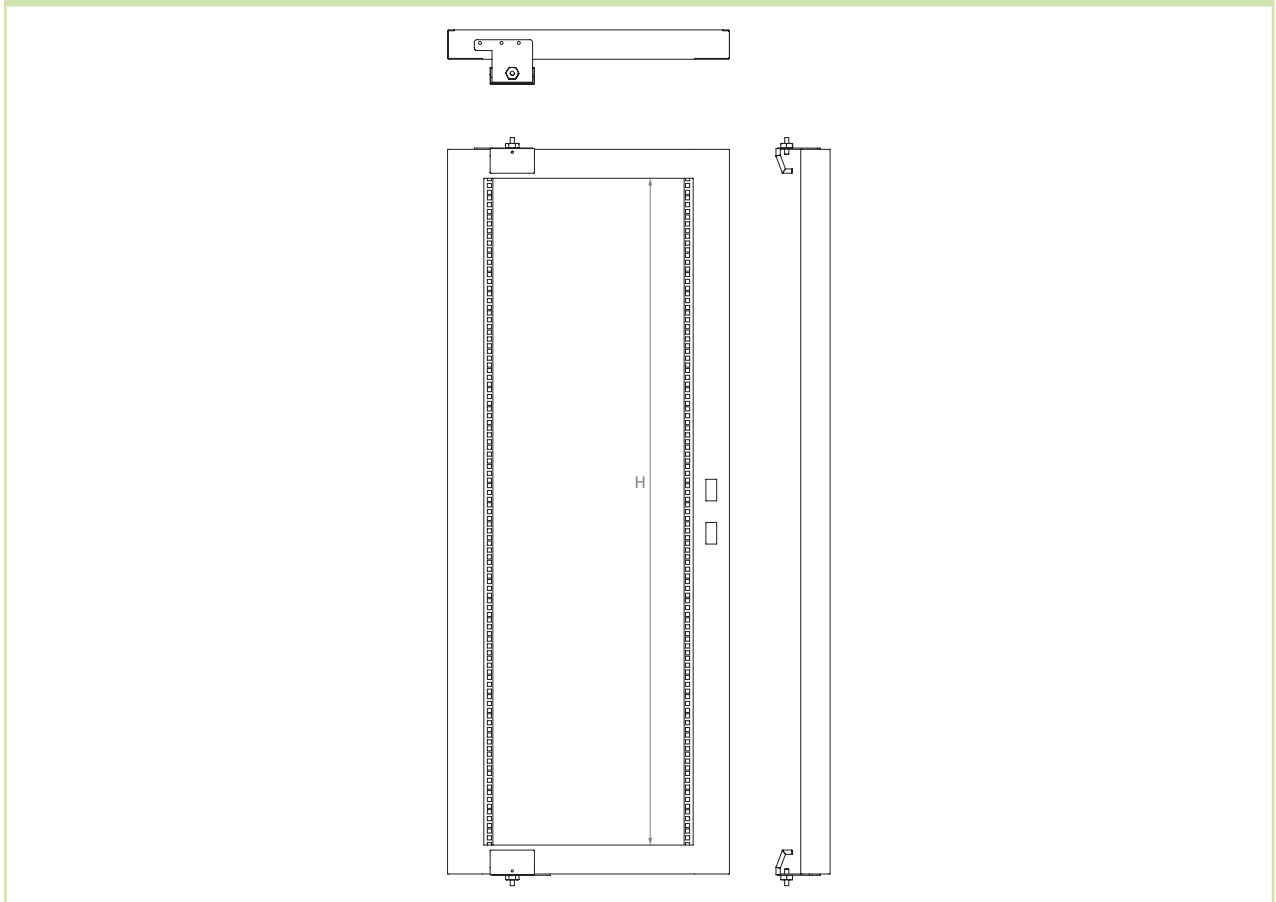
Dimensiuni

Tip	Lățime (A) [mm]	Greutate [kg]
LT SHA 60	600/1200	2.3
LT SHA 80	800	3.2
LT SHA 100	1000	2.1

Date tehnice SHA

Cadru mobil pentru rack

Dimensiuni



Dimensiuni

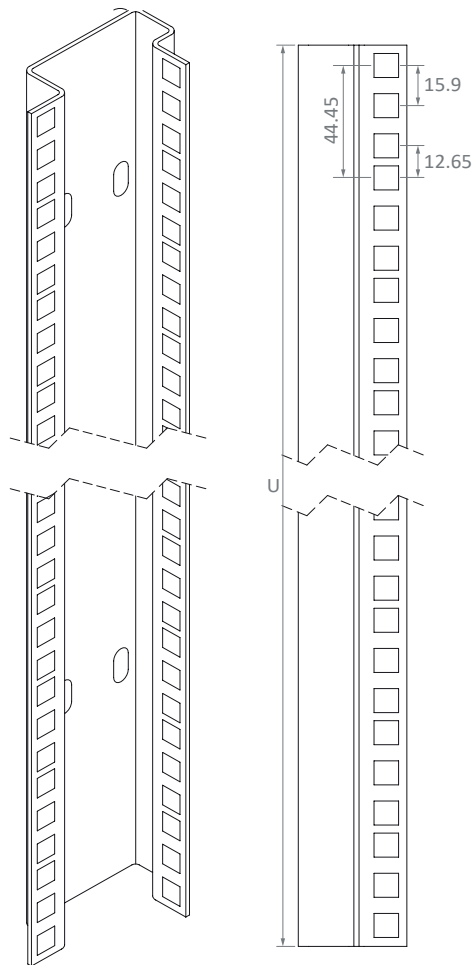
Tip	Dimensiune cadru (H)	Lățime (A) [mm]	Înălțime (B) [mm]
SF SHA 60 36U	36U	600	1800
SF SHA 60 40U	40U	600	2000
SF SHA 80 36U	36U	800	1800
SF SHA 80 40U	40U	800	2000

*1U = 44.45 mm

Date tehnice SHA

Profile 19"

Dimensiuni



Dimensiuni

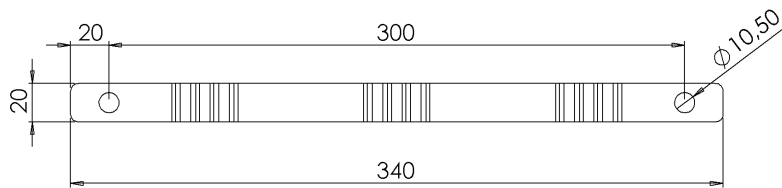
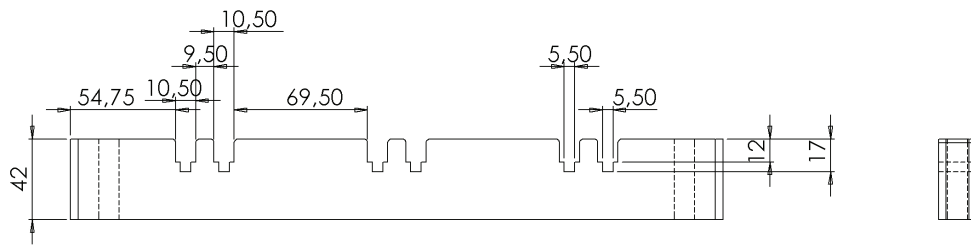
Tip	Înălțime (B) [mm]	Lungime
CP SHA 180 39U	1800	39U
CP SHA 200 43U	2000	44U

*1U = 44.45 mm

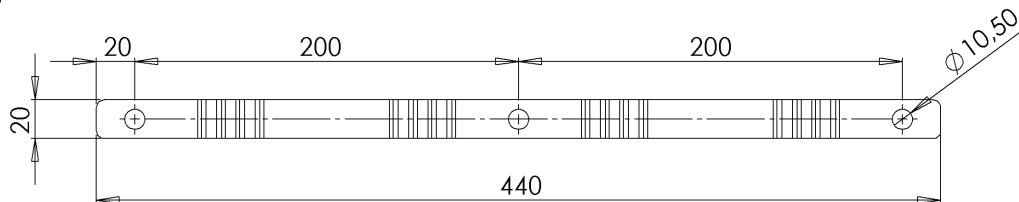
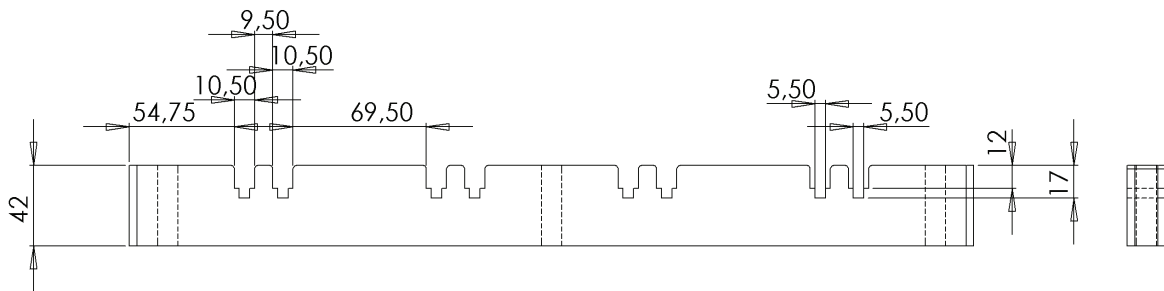
Date tehnice SHA

Suport bară

Dimensiuni



BBS SHA 3P



BBS SHA 4P