

Cutii metalice MHS, IP66



- Cutii metalice cu grad de protecție ridicat, MHS
- Testat conform IEC/EN 62208
- Versiuni pentru montare aparentă
- IP66 pentru cutiile cu o singură ușă, IP55 pentru cutiile cu două uși
- Culoare gri RAL 7035
- Decupare plăci pentru presetupe, atât jos cât și sus
- Accesorii complementare

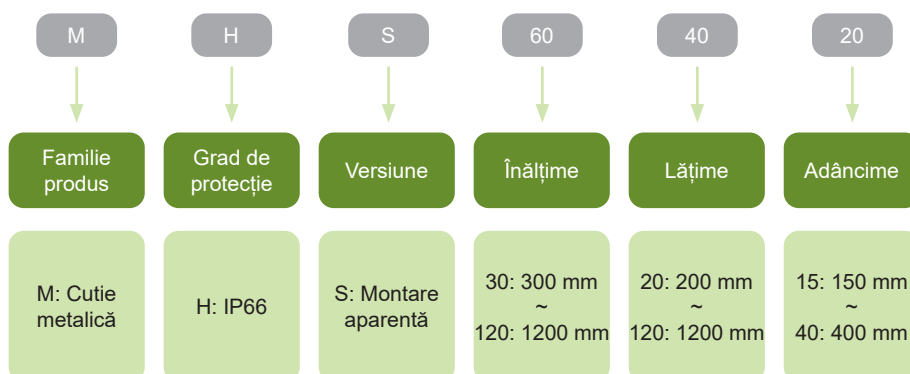
Cutiile metalice MHS cu contrapanou cu montare aparentă, sunt potrivite în principal pentru aplicațiile industriale unde este solicitat un grad de protecție (IP) ridicat. Grad de protecție IP66 pentru cutiile cu o singură ușă și IP55 pentru cutiile cu două uși.

Utilizarea oțelului de calitate reprezintă elementul cheie pentru robustețe și rigiditate cu IK10. Plăcile pentru presetupe, atât la partea inferioară cât și superioară a cutiei, oferă adaptarea ușoară la solicitările dumneavoastră. De asemenea, datorită simetriei, puteți schimba poziția ușilor prin simpla întoarcere a cofretului.

Vă oferim ca accesorii: copertină protecție ploaie, profile pentru montaj plăci frontale, plăci frontale cu și fără decupare de 45mm, ușă transparentă, suportți prindere cutie pe stâlp, cablu împământare. Pot fi comandate și accesorii de schimb - contrapanou metalic, ușă plină, suportți prindere cutie pe perete.

Livrarea standard include cutia, ușa, contrapanou, plăcile pentru presetupe, suportți prindere pe perete și materiale de montaj.

Codificare produs



Marcaje de certificare



Cutii metalice MHS, IP66

Cutii metalice MHS cu contrapanou

- Cutii metalice cu contrapanou, ușă plină, și montare aparentă
- Grad de protecție ridicat IP66 cu o singură ușă, IP55 cu două uși
- Decupare plăci pentru presetupe, atât jos cât și sus
- Livrarea standard include: cutia, ușa, contrapanou, plăcile pentru presetupe, suportți prindere pe perete și materiale de montaj (cablu de împământare nu este inclus)



Înălțime	Lățime	Adâncime	Nr de uși	Nr. Articol	Tip	Ambalaj
300 mm	200 mm	150 mm	1	110562	MHS 30 20 15	1
300 mm	300 mm	150 mm	1	110563	MHS 30 30 15	1
300 mm	300 mm	200 mm	1	110564	MHS 30 30 20	1
400 mm	300 mm	150 mm	1	110565	MHS 40 30 15	1
400 mm	300 mm	200 mm	1	110566	MHS 40 30 20	1
400 mm	400 mm	200 mm	1	110567	MHS 40 40 20	1
500 mm	400 mm	150 mm	1	110568	MHS 50 40 15	1
500 mm	400 mm	200 mm	1	110569	MHS 50 40 20	1
600 mm	400 mm	200 mm	1	110570	MHS 60 40 20	1
600 mm	400 mm	300 mm	1	110571	MHS 60 40 30	1
600 mm	500 mm	200 mm	1	110572	MHS 60 50 20	1
600 mm	600 mm	200 mm	1	110573	MHS 60 60 20	1
600 mm	600 mm	300 mm	1	110574	MHS 60 60 30	1
600 mm	800 mm	300 mm	2	110575	MHS 60 80 30	1
700 mm	500 mm	200 mm	1	110576	MHS 70 50 20	1
700 mm	500 mm	300 mm	1	110577	MHS 70 50 30	1
800 mm	600 mm	200 mm	1	110578	MHS 80 60 20	1
800 mm	600 mm	300 mm	1	110579	MHS 80 60 30	1
1000 mm	600 mm	200 mm	1	115454	MHS 100 60 20	1
1000 mm	600 mm	300 mm	1	110580	MHS 100 60 30	1
1000 mm	800 mm	300 mm	1	110581	MHS 100 80 30	1
1000 mm	1000 mm	300 mm	2	110582	MHS 100 100 30	1
1200 mm	600 mm	300 mm	1	110583	MHS 120 60 30	1
1200 mm	800 mm	300 mm	1	110584	MHS 120 80 30	1
1200 mm	800 mm	400 mm	1	115451	MHS 120 80 40	1
1200 mm	1000 mm	300 mm	2	110585	MHS 120 100 30	1
1200 mm	1000 mm	400 mm	2	115452	MHS 120 100 40	1
1200 mm	1200 mm	300 mm	2	115455	MHS 120 120 30	1
1200 mm	1200 mm	400 mm	2	115453	MHS 120 120 40	1

Cutii metalice MHS, IP66

Uși pline

- Ușă plină de rezervă pentru cutia MHS
- Livrarea standard: ușă plină, încuietoare



Înălțime	Lățime	Uși duble	Nr. Articol	Tip	Ambalaj
300 mm	200 mm	-	110643	SD MHS 30 20	1
300 mm	300 mm	-	110644	SD MHS 30 30	1
400 mm	300 mm	-	110645	SD MHS 40 30	1
400 mm	400 mm	-	110646	SD MHS 40 40	1
500 mm	400 mm	-	110647	SD MHS 50 40	1
600 mm	400 mm	-	110648	SD MHS 60 40	1
600 mm	500 mm	-	110649	SD MHS 60 50	1
700 mm	500 mm	-	110650	SD MHS 70 50	1
600 mm	600 mm	-	110651	SD MHS 60 60	1
800 mm	600 mm	-	110652	SD MHS 80 60	1
1000 mm	600 mm	-	110653	SD MHS 100 60	1
1200 mm	600 mm	-	110654	SD MHS 120 60	1
600 mm	800 mm	-	110655	SD MHS 60 80	1
600 mm	800 mm	da	110656	SD MHS 60 80 D	1
1000 mm	800 mm	-	110657	SD MHS 100 80	1
1200 mm	800 mm	-	110658	SD MHS 120 80	1
1000 mm	1000 mm	da	110659	SD MHS 100 100 D	1
1200 mm	1000 mm	da	110660	SD MHS 120 100 D	1

Uși transparente

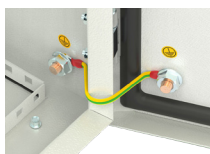
- Ușa transparentă ca parte separată pentru cutia MHS
- Dacă este utilizată, gradul de protecție pentru cutie este de IP65
- Sticlă de grosime 4 mm
- Livrarea standard: ușă plină, încuietoare



Înălțime	Lățime	Uși duble	Nr. Articol	Tip	Ambalaj
300 mm	300 mm	-	110661	GD MHS 30 30	1
400 mm	300 mm	-	110662	GD MHS 40 30	1
400 mm	400 mm	-	110663	GD MHS 40 40	1
500 mm	400 mm	-	110664	GD MHS 50 40	1
600 mm	400 mm	-	110665	GD MHS 60 40	1
600 mm	500 mm	-	110666	GD MHS 60 50	1
700 mm	500 mm	-	110667	GD MHS 70 50	1
600 mm	600 mm	-	110668	GD MHS 60 60	1
800 mm	600 mm	-	110669	GD MHS 80 60	1
1000 mm	600 mm	-	110670	GD MHS 100 60	1
1200 mm	600 mm	-	110671	GD MHS 120 60	1
600 mm	800 mm	-	110672	GD MHS 60 80	1
1000 mm	800 mm	-	110673	GD MHS 100 80	1
1200 mm	800 mm	-	110674	GD MHS 120 80	1

Conductor împământare

- Conductor împământare pentru conexiune ușă și cutie
- Livrarea standard: conductor împământare



Pt șuruburi	Lungime	Nr. Articol	Tip	Ambalaj
M8 - M8	190 mm	110683	EC MHS	1/100

Cutii metalice MHS, IP66

Contrapanouri metalice

- Contrapanou metalic ca piesa de schimb pentru cutie MHS
- Livrarea standard: contrapanou, materiale de montaj



Înălțime	Lățime	Nr. Articol	Tip	Ambalaj
300 mm	200 mm	110586	MP MHS 30 20	1/10
300 mm	300 mm	110587	MP MHS 30 30	1/10
400 mm	300 mm	110588	MP MHS 40 30	1/10
400 mm	400 mm	110589	MP MHS 40 40	1/10
500 mm	400 mm	110590	MP MHS 50 40	1/10
600 mm	400 mm	110591	MP MHS 60 40	1/2
600 mm	500 mm	110592	MP MHS 60 50	1/2
700 mm	500 mm	110593	MP MHS 70 50	1/2
600 mm	600 mm	110594	MP MHS 60 60	1/2
800 mm	600 mm	110595	MP MHS 80 60	1/2
1000 mm	600 mm	110596	MP MHS 100 60	1/2
1200 mm	600 mm	110597	MP MHS 120 60	1/2
600 mm	800 mm	110598	MP MHS 60 80	1/2
1000 mm	800 mm	110599	MP MHS 100 80	1/2
1200 mm	800 mm	110600	MP MHS 120 80	1/2
1000 mm	1000 mm	110601	MP MHS 100 100	1/2
1200 mm	1000 mm	110602	MP MHS 120 100	1/2

Copertină protecție ploaie

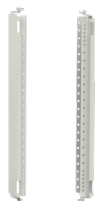
- Copertină protecție ploaie pentru cutie MHS
- Livrarea standard: Copertină, materiale de montaj



Înălțime	Lățime	Adâncime	Nr. Articol	Tip	Ambalaj
-	300 mm	150 mm	110631	RC MHS 00 30 15	1
-	300 mm	200 mm	110632	RC MHS 00 30 20	1
-	400 mm	150 mm	110633	RC MHS 00 40 15	1
-	400 mm	200 mm	110634	RC MHS 00 40 20	1
-	400 mm	300 mm	110635	RC MHS 00 40 30	1
-	500 mm	200 mm	110636	RC MHS 00 50 20	1
-	500 mm	300 mm	110637	RC MHS 00 50 30	1
-	600 mm	200 mm	110638	RC MHS 00 60 20	1
-	600 mm	300 mm	110639	RC MHS 00 60 30	1
-	800 mm	200 mm	110640	RC MHS 00 80 20	1
-	800 mm	300 mm	110641	RC MHS 00 80 30	1
-	1000 mm	300 mm	110642	RC MHS 00 100 30	1

Profil montaj plăci frontale

- Profil pentru montaj plăci frontale
- Livrarea standard: 2 buc, pentru partea stânga și dreapta a cadrului, materiale de montaj



Înălțime	Nr. Articol	Tip	Ambalaj
300 mm	110603	MF MHS 30	1
400 mm	110604	MF MHS 40	1
500 mm	110605	MF MHS 50	1
600 mm	110606	MF MHS 60	1
700 mm	110607	MF MHS 70	1
800 mm	110608	MF MHS 80	1
1000 mm	110609	MF MHS 100	1
1200 mm	110610	MF MHS 120	1

Cutii metalice MHS, IP66

Plăci frontale

- Placă frontală cu sau fără decupare pentru dispozitive modulare
- Înălțimea totală a plăcilor de acoperire trebuie să fie cu cel puțin 20 mm mai mică decât înălțimea incintei
- Livrarea standard: placă frontală, materiale de montaj



Înălțime	Pt cutie cu lățime	Număr de module	Nr. Articol	Tip	Ambalaj
100 mm	300 mm	-	110611	CP MHS 10 30	1
120 mm	300 mm	-	110612	CP MHS 12 30	1
160 mm	300 mm	-	110613	CP MHS 16 30	1
100 mm	400 mm	-	110614	CP MHS 10 40	1
120 mm	400 mm	-	110615	CP MHS 12 40	1
160 mm	400 mm	-	110616	CP MHS 16 40	1
100 mm	500 mm	-	110617	CP MHS 10 50	1
120 mm	500 mm	-	110618	CP MHS 12 50	1
160 mm	500 mm	-	110619	CP MHS 16 50	1
100 mm	600 mm	-	110620	CP MHS 10 60	1
120 mm	600 mm	-	110621	CP MHS 12 60	1
160 mm	600 mm	-	110622	CP MHS 16 60	1
120 mm	300 mm	12	110623	CP MHS 12 30 12M	1
160 mm	300 mm	12	110624	CP MHS 16 30 12M	1
120 mm	400 mm	18	110625	CP MHS 12 40 18M	1
160 mm	400 mm	18	110626	CP MHS 16 40 18M	1
120 mm	500 mm	24	110627	CP MHS 12 50 24M	1
160 mm	500 mm	24	110628	CP MHS 16 50 24M	1
120 mm	600 mm	29	110629	CP MHS 12 60 29M	1
160 mm	600 mm	29	110630	CP MHS 16 60 29M	1

Suportți de prindere pe perete

- Suportți de prindere pe perete, ca rezervă pentru cutia MHS
- Livrarea standard: suportți de prindere pe perete, materiale de montaj



Cantitate	Nr. Articol	Tip	Ambalaj
4 buc	110675	WB MHS 4	1 set
6 buc	110676	WB MHS 6	1 set

Suportți de prindere pe stâlp

- Suportți de prindere pe stâlp pentru cutia MHS
- Livrarea standard: suportți de prindere pe stâlp, materiale de montaj




Înălțime	Pt cutie cu lățime	Număr prinderi	Nr. Articol	Tip	Ambalaj
-	300 mm	2	110677	PM MHS 00 30	1 set
-	400 mm	2	110678	PM MHS 00 40	1 set
-	500 mm	2	110679	PM MHS 00 50	1 set
-	600 mm	2	110680	PM MHS 00 60	1 set
-	600 mm	3	110681	PM MHS 00 60-3	1 set
-	800 mm	3	110682	PM MHS 00 80	1 set

Cutii metalice MHS, IP66

Încuietoare

- Încuietoare cu cheie potrivită pentru cofrețele MHS replacement of supplied lock
- Doar pentru cofrețele cu o singură ușă (te rog verifică numărul de încuietoare pe cutie)
- Lungime 22 mm
- Packed separately



Formă inserare		Nr. articol	Tip	Ambalaj
Încuietoare cu cheie		110704	LK MHS K	1

Perie Intraire cablu

- Înălțimea periei de 35 sau 55 mm
- Rolă de 25 m
- Materiale: corp – elastomer termoplastice (TPE); perii - polipropilenă (PP)



Înălțimea periei	Nr. articol	Tip	Ambalaj
55 mm	110811	CB MHS 5.5	1 rolă
35 mm	110812	CB MHS 3.5	1 rolă

Date tehnice MHS

Cutii metalice MHS, IP66

Parametri generali

Potrivite pentru aplicațiile industriale cu grad de protecție IP66 cu o singură ușă, IP55 cu două uși și IP65 cu ușă transparentă
Construcție cu rezistență ridicată
Decupare plăci pentru presetupe, atât jos cât și sus cu garnitură

Parametri electrici

Testat conform	IEC/EN 62208
Tensiune nominală op. U_e	1 000 V AC
Frecvență nominală f	până la 1 000 Hz
Tensiune de impuls U_{imp}	8 kV
Tensiune de izolare U_i	1000 V AC
Curent maxim de scurtcircuit I_{dc}	35 kA
Grad de protecție	IP66 (o ușă), IP55 (două uși) IP65 (cu ușă transparentă)
Grad de protecție mecanic	IK10 (uși pline)
Clasă de protecție	I

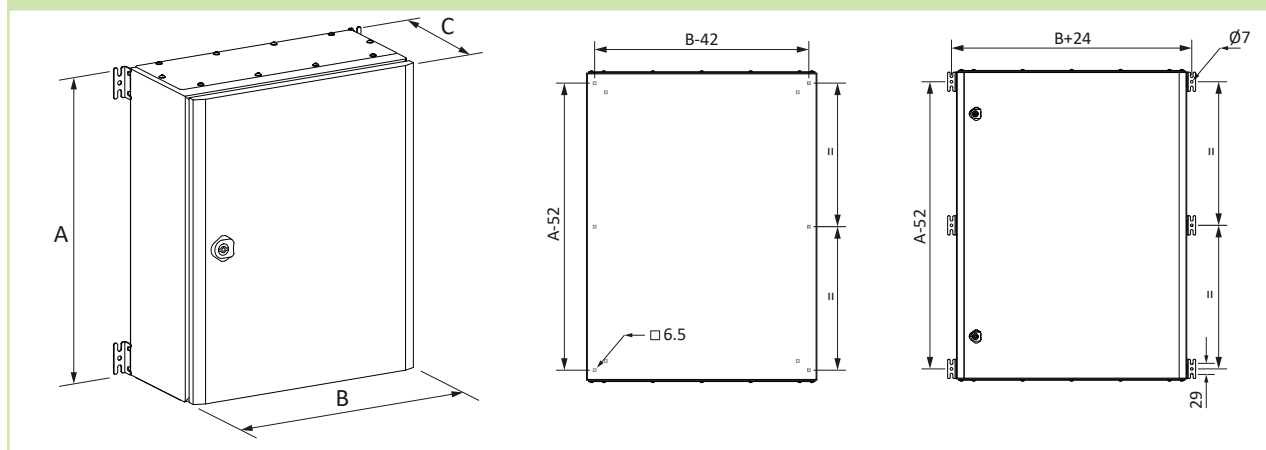
Parametri mecanici

Material utilizat pentru cutie	oțel
Grosime ușă și cadru cutie	1.2 sau 1.5 mm
Unghi de deschidere maximă a uși	155°
Culoare	RAL 7035
Material utilizat pentru contrapanou	oțel galvanizat
Grosime contrapanou	1.5 sau 2 mm
Temperatura ambiantă	-40 – +100 °C

Date tehnice MHS

Cutii metalice MHS, IP66

Dimensiuni



Dimensiuni

Tip	Dimensiuni [mm]			Ușă	Încuietoare	Bala-male	Su- porți prin- dere	Ușă trans- paren- ță	Placă fronta- lă*	Coper- tină ploaie	Pu- terea disi- pată [W]	Greu- tate [kg]
	A	B	C									
MHS 30 20 15	300	200	150	1	1	2	4	-	-	-	10	4.2
MHS 30 30 15	300	300	150	1	1	2	4	•	-	•	16	5.6
MHS 30 30 20	300	300	200	1	1	2	4	•	•	•	18	6.3
MHS 40 30 15	400	300	150	1	1	2	4	•	-	•	19	7.0
MHS 40 30 20	400	300	200	1	1	2	4	•	•	•	21	7.9
MHS 40 40 20	400	400	200	1	1	2	4	•	•	•	26	9.8
MHS 50 40 15	500	400	150	1	1	2	4	•	-	•	27	10.5
MHS 50 40 20	500	400	200	1	1	2	4	•	•	•	29	11.6
MHS 60 40 20	600	400	200	1	2	2	4	•	•	•	38	13.5
MHS 60 40 30	600	400	300	1	2	2	4	•	•	•	41	15.6
MHS 60 50 20	600	500	200	1	2	2	4	•	•	•	41	16.2
MHS 60 60 20	600	600	200	1	2	2	4	•	•	•	49	20.6
MHS 60 60 30	600	600	300	1	2	2	4	•	•	•	55	23.2
MHS 60 80 30	600	800	300	2	1	4	6	•	-	•	65	28.3
MHS 70 50 20	700	500	200	1	2	3	4	•	•	•	46	18.5
MHS 70 50 30	700	500	300	1	2	3	4	•	•	•	53	21.2
MHS 80 60 20	800	600	200	1	2	3	6	•	•	•	56	26.2
MHS 80 60 30	800	600	300	1	2	3	6	•	•	•	63	29.0
MHS 100 60 20	1000	600	200	1	2	3	6	•	•	•	66	35.0
MHS 100 60 30	1000	600	300	1	2	3	6	•	•	•	69	35.2
MHS 100 80 30	1000	800	300	1	2	4	6	•	-	•	96	45.3
MHS 100 100 30	1000	1000	300	2	1	4+4	6	-	-	•	117	60.0
MHS 120 60 30	1200	600	300	1	2	4	6	•	•	•	77	39.7
MHS 120 80 30	1200	800	300	1	2	4	6	•	-	•	105	59.0
MHS 120 80 40	1200	800	400	1	2	4	6	•	-	-	205	72.5
MHS 120 100 30	1200	1000	300	2	1	4+4	6	-	-	•	140	70.0
MHS 120 100 40	1200	1000	400	2	1	4+4	6	-	-	-	259	83.5
MHS 120 120 30	1200	1200	300	2	1	4+4	6	-	-	-	262	87.5
MHS 120 120 40	1200	1200	400	2	1	4+4	6	-	-	-	286	87.5

* Înălțimea totală a plăcilor de acoperire trebuie să fie cu cel puțin 20 mm mai mică decât înălțimea incintei